

- 1
- 2
- 3
- 4
- 5
- 6
- 7
- 8
- 9
- 10
- 11
- 12
- 13
- 14
- 15
- 16
- 17
- 18

CORPO LEVA

Tecnopolimero a base poliammidica (PA) rinforzato fibra vetro, colore nero, arancio, grigio, finitura mat.

ESECUZIONI STANDARD

Elemento di serraggio in tecnopolimero rinforzato fibra vetro, colore nero, zigrinato nella parte sporgente per facilitarne l'avvitamento iniziale.

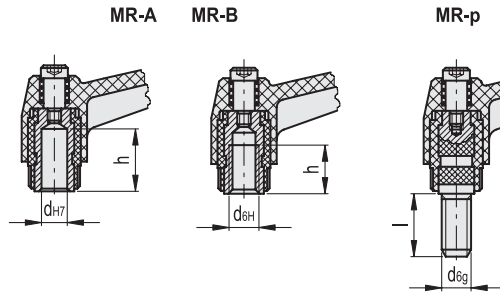
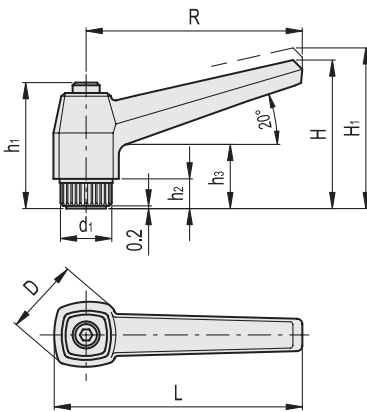
- **MR-A:** boccola acciaio brunito, foro cieco liscio o filettato. Vite di ritegno acciaio brunito, molla di richiamo acciaio INOX AISI 302.
- **MR-B:** boccola ottone, foro cieco filettato. Vite di ritegno ottone, molla di richiamo acciaio INOX AISI 302.
- **MR-p:** prigioniero filettato acciaio brunito, estremità terminale smussata UNI 947 : ISO 4753 (vedi Dati Tecnici a pag. A-10). Vite di ritegno acciaio brunito, molla di richiamo acciaio INOX AISI 302.

RESISTENZA A FATICA

Vedi ERX. a pag. 278.



ELESA Original design



* Completare con l'indice del colore della leva (C9, C2, C31)



**MR-A
MR-B**

| Codice C9 | Codice C2 | Codice C31 | Descrizione | R | dH7 | d6H | L | D | H | H1 | h | h1 | h2 | h3 | d1 | N. denti | |
|-----------|-----------|------------|----------------|-----|-----|-----|-----|----|----|------|----|----|----|----|----|----------|-----|
| 41101 | 41102 | 41104 | MR.40 A-5-* | 42 | 5 | - | 50 | 18 | 32 | 36.5 | 10 | 29 | 6 | 14 | 12 | 18 | 14 |
| 41121 | 41122 | 41124 | MR.40 A-M4-* | 42 | - | M4 | 50 | 18 | 32 | 36.5 | 10 | 29 | 6 | 14 | 12 | 18 | 14 |
| 41131 | 41132 | 41134 | MR.40 A-M5-* | 42 | - | M5 | 50 | 18 | 32 | 36.5 | 10 | 29 | 6 | 14 | 12 | 18 | 14 |
| 41141 | 41142 | 41144 | MR.40 A-M6-* | 42 | - | M6 | 50 | 18 | 32 | 36.5 | 10 | 29 | 6 | 14 | 12 | 18 | 13 |
| 41171 | 41172 | 41174 | MR.40 B-M6-* | 42 | - | M6 | 50 | 18 | 32 | 36.5 | 10 | 29 | 6 | 14 | 12 | 18 | 14 |
| 41401 | 41402 | 41404 | MR.63 A-6-* | 63 | 6 | - | 73 | 23 | 43 | 47 | 15 | 36 | 8 | 17 | 15 | 20 | 25 |
| 41411 | 41412 | 41414 | MR.63 A-M6-* | 63 | - | M6 | 73 | 23 | 43 | 47 | 12 | 36 | 8 | 17 | 15 | 20 | 27 |
| 41421 | 41422 | 41424 | MR.63 A-M8-* | 63 | - | M8 | 73 | 23 | 43 | 47 | 12 | 36 | 8 | 17 | 15 | 20 | 24 |
| 41426 | 41427 | 41429 | MR.63 B-M8-* | 63 | - | M8 | 73 | 23 | 43 | 47 | 12 | 36 | 8 | 17 | 15 | 20 | 25 |
| 42001 | 42002 | 42004 | MR.80 A-8-* | 80 | 8 | - | 92 | 28 | 54 | 59.5 | 20 | 45 | 10 | 22 | 19 | 24 | 56 |
| 42111 | 42112 | 42114 | MR.80 A-M8-* | 80 | - | M8 | 92 | 28 | 54 | 59.5 | 17 | 45 | 10 | 22 | 19 | 24 | 57 |
| 42121 | 42122 | 42124 | MR.80 A-M10-* | 80 | - | M10 | 92 | 28 | 54 | 59.5 | 17 | 45 | 10 | 22 | 19 | 24 | 54 |
| 42131 | 42132 | 42134 | MR.80 A-M12-* | 80 | - | M12 | 92 | 28 | 54 | 59.5 | 17 | 45 | 10 | 22 | 19 | 24 | 48 |
| 42151 | 42152 | 42154 | MR.80 B-M10-* | 80 | - | M10 | 92 | 28 | 54 | 59.5 | 17 | 45 | 10 | 22 | 19 | 24 | 56 |
| 42401 | 42402 | 42404 | MR.100 A-10-* | 100 | 10 | - | 114 | 33 | 65 | 70.5 | 25 | 53 | 12 | 25 | 25 | 28 | 114 |
| 42501 | 42502 | 42504 | MR.100 A-M10-* | 100 | - | M10 | 114 | 33 | 65 | 70.5 | 20 | 53 | 12 | 25 | 25 | 28 | 114 |
| 42511 | 42512 | 42514 | MR.100 A-M12-* | 100 | - | M12 | 114 | 33 | 65 | 70.5 | 20 | 53 | 12 | 25 | 25 | 28 | 112 |
| 42521 | 42522 | 42524 | MR.100 A-M14-* | 100 | - | M14 | 114 | 33 | 65 | 70.5 | 20 | 53 | 12 | 25 | 25 | 28 | 104 |
| 42531 | 42532 | 42534 | MR.100 A-M16-* | 100 | - | M16 | 114 | 33 | 65 | 70.5 | 20 | 53 | 12 | 25 | 25 | 28 | 95 |

Maniglie di serraggio


* Completare con l'indice del colore della leva (C9, C2, C31)

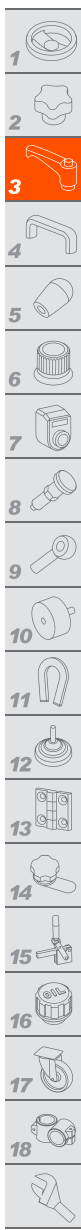
C9
 RAL9005

C2
 RAL2004

C31
 RAL7031

MR-p

| Codice C9 | Codice C2 | Codice C31 | Descrizione | R | d6g | L | D | H | H1 | h1 | h2 | h3 | d1 | l | N. denti |  |
|-----------|-----------|------------|-------------------|-----|-----|-----|----|----|------|----|----|----|----|----|----------|---|
| 41201 | 41202 | 41204 | MR.40 p-M5x10.* | 42 | M5 | 50 | 18 | 32 | 36.5 | 29 | 6 | 14 | 12 | 10 | 18 | 15 |
| 41211 | 41212 | 41214 | MR.40 p-M5x16.* | 42 | M5 | 50 | 18 | 32 | 36.5 | 29 | 6 | 14 | 12 | 16 | 18 | 16 |
| 41221 | 41222 | 41224 | MR.40 p-M5x20.* | 42 | M5 | 50 | 18 | 32 | 36.5 | 29 | 6 | 14 | 12 | 20 | 18 | 17 |
| 41301 | 41302 | 41304 | MR.40 p-M6x10.* | 42 | M6 | 50 | 18 | 32 | 36.5 | 29 | 6 | 14 | 12 | 10 | 18 | 16 |
| 41311 | 41312 | 41314 | MR.40 p-M6x16.* | 42 | M6 | 50 | 18 | 32 | 36.5 | 29 | 6 | 14 | 12 | 16 | 18 | 17 |
| 41321 | 41322 | 41324 | MR.40 p-M6x20.* | 42 | M6 | 50 | 18 | 32 | 36.5 | 29 | 6 | 14 | 12 | 20 | 18 | 18 |
| 41331 | 41332 | 41334 | MR.40 p-M6x25.* | 42 | M6 | 50 | 18 | 32 | 36.5 | 29 | 6 | 14 | 12 | 25 | 18 | 19 |
| 41335 | 41336 | 41338 | MR.40 p-M6x30.* | 42 | M6 | 50 | 18 | 32 | 36.5 | 29 | 6 | 14 | 12 | 30 | 18 | 20 |
| 41341 | 41342 | 41344 | MR.40 p-M6x40.* | 42 | M6 | 50 | 18 | 32 | 36.5 | 29 | 6 | 14 | 12 | 40 | 18 | 21 |
| 41357 | 41358 | 41360 | MR.40 p-M8x20.* | 42 | M8 | 50 | 18 | 32 | 36.5 | 29 | 6 | 14 | 12 | 20 | 18 | 20 |
| 41431 | 41432 | 41434 | MR.63 p-M6x10.* | 63 | M6 | 73 | 23 | 43 | 47 | 36 | 8 | 17 | 15 | 10 | 20 | 31 |
| 41441 | 41442 | 41444 | MR.63 p-M6x16.* | 63 | M6 | 73 | 23 | 43 | 47 | 36 | 8 | 17 | 15 | 16 | 20 | 32 |
| 41451 | 41452 | 41454 | MR.63 p-M6x20.* | 63 | M6 | 73 | 23 | 43 | 47 | 36 | 8 | 17 | 15 | 20 | 20 | 33 |
| 41461 | 41462 | 41464 | MR.63 p-M6x25.* | 63 | M6 | 73 | 23 | 43 | 47 | 36 | 8 | 17 | 15 | 25 | 20 | 34 |
| 41466 | 41467 | 41469 | MR.63 p-M6x30.* | 63 | M6 | 73 | 23 | 43 | 47 | 36 | 8 | 17 | 15 | 30 | 20 | 35 |
| 41470 | 41475 | 41476 | MR.63 p-M6x35.* | 63 | M6 | 73 | 23 | 43 | 47 | 36 | 8 | 17 | 15 | 35 | 20 | 35 |
| 41471 | 41472 | 41474 | MR.63 p-M6x40.* | 63 | M6 | 73 | 23 | 43 | 47 | 36 | 8 | 17 | 15 | 40 | 20 | 36 |
| 41501 | 41502 | 41504 | MR.63 p-M8x16.* | 63 | M8 | 73 | 23 | 43 | 47 | 36 | 8 | 17 | 15 | 16 | 20 | 34 |
| 41511 | 41512 | 41514 | MR.63 p-M8x20.* | 63 | M8 | 73 | 23 | 43 | 47 | 36 | 8 | 17 | 15 | 20 | 20 | 35 |
| 41521 | 41522 | 41524 | MR.63 p-M8x25.* | 63 | M8 | 73 | 23 | 43 | 47 | 36 | 8 | 17 | 15 | 25 | 20 | 37 |
| 41531 | 41532 | 41534 | MR.63 p-M8x30.* | 63 | M8 | 73 | 23 | 43 | 47 | 36 | 8 | 17 | 15 | 30 | 20 | 39 |
| 41526 | 41527 | 41528 | MR.63 p-M8x32.* | 63 | M8 | 73 | 23 | 43 | 47 | 36 | 8 | 17 | 15 | 32 | 20 | 40 |
| 41535 | 41536 | 41538 | MR.63 p-M8x35.* | 63 | M8 | 73 | 23 | 43 | 47 | 36 | 8 | 17 | 15 | 35 | 20 | 41 |
| 41541 | 41542 | 41544 | MR.63 p-M8x40.* | 63 | M8 | 73 | 23 | 43 | 47 | 36 | 8 | 17 | 15 | 40 | 20 | 43 |
| 41551 | 41552 | 41554 | MR.63 p-M8x45.* | 63 | M8 | 73 | 23 | 43 | 47 | 36 | 8 | 17 | 15 | 45 | 20 | 45 |
| 41561 | 41562 | 41564 | MR.63 p-M8x50.* | 63 | M8 | 73 | 23 | 43 | 47 | 36 | 8 | 17 | 15 | 50 | 20 | 47 |
| 41569 | 41570 | 41572 | MR.63 p-M8x60.* | 63 | M8 | 73 | 23 | 43 | 47 | 36 | 8 | 17 | 15 | 60 | 20 | 51 |
| 41597 | 41598 | 41600 | MR.63 p-M10x40.* | 63 | M10 | 73 | 23 | 43 | 47 | 36 | 8 | 17 | 15 | 40 | 20 | 52 |
| 42182 | 42183 | 42185 | MR.80 p-M8x70.* | 80 | M8 | 92 | 28 | 54 | 59.5 | 45 | 10 | 22 | 19 | 70 | 24 | 85 |
| 42196 | 42197 | 42198 | MR.80 p-M10x16.* | 80 | M10 | 92 | 28 | 54 | 59.5 | 45 | 10 | 22 | 19 | 16 | 24 | 70 |
| 42201 | 42202 | 42204 | MR.80 p-M10x20.* | 80 | M10 | 92 | 28 | 54 | 59.5 | 45 | 10 | 22 | 19 | 20 | 24 | 72 |
| 42211 | 42212 | 42214 | MR.80 p-M10x25.* | 80 | M10 | 92 | 28 | 54 | 59.5 | 45 | 10 | 22 | 19 | 25 | 24 | 74 |
| 42221 | 42222 | 42224 | MR.80 p-M10x30.* | 80 | M10 | 92 | 28 | 54 | 59.5 | 45 | 10 | 22 | 19 | 30 | 24 | 77 |
| 42216 | 42217 | 42218 | MR.80 p-M10x32.* | 80 | M10 | 92 | 28 | 54 | 59.5 | 45 | 10 | 22 | 19 | 32 | 24 | 78 |
| 42225 | 42226 | 42228 | MR.80 p-M10x35.* | 80 | M10 | 92 | 28 | 54 | 59.5 | 45 | 10 | 22 | 19 | 35 | 24 | 80 |
| 42231 | 42232 | 42234 | MR.80 p-M10x40.* | 80 | M10 | 92 | 28 | 54 | 59.5 | 45 | 10 | 22 | 19 | 40 | 24 | 82 |
| 42241 | 42242 | 42244 | MR.80 p-M10x50.* | 80 | M10 | 92 | 28 | 54 | 59.5 | 45 | 10 | 22 | 19 | 50 | 24 | 87 |
| 42245 | 42246 | 42248 | MR.80 p-M10x60.* | 80 | M10 | 92 | 28 | 54 | 59.5 | 45 | 10 | 22 | 19 | 60 | 24 | 92 |
| 42251 | 42252 | 42254 | MR.80 p-M12x70.* | 80 | M10 | 92 | 28 | 54 | 59.5 | 45 | 10 | 22 | 19 | 70 | 24 | 97 |
| 42301 | 42302 | 42304 | MR.80 p-M12x20.* | 80 | M12 | 92 | 28 | 54 | 59.5 | 45 | 10 | 22 | 19 | 20 | 24 | 76 |
| 42311 | 42312 | 42314 | MR.80 p-M12x25.* | 80 | M12 | 92 | 28 | 54 | 59.5 | 45 | 10 | 22 | 19 | 25 | 24 | 80 |
| 42321 | 42322 | 42324 | MR.80 p-M12x30.* | 80 | M12 | 92 | 28 | 54 | 59.5 | 45 | 10 | 22 | 19 | 30 | 24 | 84 |
| 42325 | 42326 | 42328 | MR.80 p-M12x35.* | 80 | M12 | 92 | 28 | 54 | 59.5 | 45 | 10 | 22 | 19 | 35 | 24 | 88 |
| 42331 | 42332 | 42334 | MR.80 p-M12x40.* | 80 | M12 | 92 | 28 | 54 | 59.5 | 45 | 10 | 22 | 19 | 40 | 24 | 92 |
| 42335 | 42336 | 42338 | MR.80 p-M12x45.* | 80 | M12 | 92 | 28 | 54 | 59.5 | 45 | 10 | 22 | 19 | 45 | 24 | 92 |
| 42341 | 42342 | 42344 | MR.80 p-M12x50.* | 80 | M12 | 92 | 28 | 54 | 59.5 | 45 | 10 | 22 | 19 | 50 | 24 | 100 |
| 42351 | 42352 | 42354 | MR.80 p-M12x60.* | 80 | M12 | 92 | 28 | 54 | 59.5 | 45 | 10 | 22 | 19 | 60 | 24 | 108 |
| 42361 | 42362 | 42364 | MR.80 p-M12x70.* | 80 | M12 | 92 | 28 | 54 | 59.5 | 45 | 10 | 22 | 19 | 70 | 24 | 116 |
| 42365 | 42366 | 42368 | MR.80 p-M12x80.* | 80 | M12 | 92 | 28 | 54 | 59.5 | 45 | 10 | 22 | 19 | 80 | 24 | 118 |
| 42381 | 42382 | 42384 | MR.80 p-M14x40.* | 80 | M14 | 92 | 28 | 54 | 59.5 | 45 | 10 | 22 | 19 | 40 | 24 | 153 |
| 42601 | 42602 | 42604 | MR.100 p-M12x30.* | 100 | M12 | 114 | 33 | 65 | 70.5 | 53 | 12 | 25 | 25 | 30 | 28 | 138 |
| 42651 | 42652 | 42654 | MR.100 p-M12x50.* | 100 | M12 | 114 | 33 | 65 | 70.5 | 53 | 12 | 25 | 25 | 50 | 28 | 150 |
| 42701 | 42702 | 42704 | MR.100 p-M12x70.* | 100 | M12 | 114 | 33 | 65 | 70.5 | 53 | 12 | 25 | 25 | 70 | 28 | 162 |
| 42801 | 42802 | 42804 | MR.100 p-M14x30.* | 100 | M14 | 114 | 33 | 65 | 70.5 | 53 | 12 | 25 | 25 | 30 | 28 | 142 |
| 42805 | 42806 | 42808 | MR.100 p-M14x35.* | 100 | M14 | 114 | 33 | 65 | 70.5 | 53 | 12 | 25 | 25 | 35 | 28 | 147 |
| 42831 | 42832 | 42834 | MR.100 p-M14x50.* | 100 | M14 | 114 | 33 | 65 | 70.5 | 53 | 12 | 25 | 25 | 50 | 28 | 162 |
| 42851 | 42852 | 42854 | MR.100 p-M14x70.* | 100 | M14 | 114 | 33 | 65 | 70.5 | 53 | 12 | 25 | 25 | 70 | 28 | 182 |
| 42901 | 42902 | 42904 | MR.100 p-M16x30.* | 100 | M16 | 114 | 33 | 65 | 70.5 | 53 | 12 | 25 | 25 | 30 | 28 | 149 |
| 42951 | 42952 | 42954 | MR.100 p-M16x50.* | 100 | M16 | 114 | 33 | 65 | 70.5 | 53 | 12 | 25 | 25 | 50 | 28 | 177 |
| 42981 | 42982 | 42984 | MR.100 p-M16x70.* | 100 | M16 | 114 | 33 | 65 | 70.5 | 53 | 12 | 25 | 25 | 70 | 28 | 205 |



Maniglie di serraggio