

**SUPPORTI LATERALI**

Tecnopolimero a base poliammidica (PA) rinforzato fibra vetro, colore nero, finitura mat. Forniti non montati. La sede per l'alloggiamento del tubo nel supporto è conformata in modo da impedirne la rotazione.

**TAPPI TERMINALI ANTIROTAZIONE DEL TUBO**

Gomma sintetica NBR.

**ESECUZIONI STANDARD**

Fori passanti per viti a testa cilindrica con cava esagonale. Due spinette di riferimento (da inserire durante il montaggio) garantiscono un preciso posizionamento.

- **M.1043-EP:** tubo in alluminio, rivestimento resina epossidica, colore grafite metallizzato, finitura mat. Alta resistenza a usura, graffi e agenti chimici. Evitare il contatto prolungato con acqua bollente o vapore acqueo.

- **M.1043-AN:** tubo in alluminio anodizzato, colore naturale.

- **M.1043-SST:** tubo in acciaio INOX AISI 304.

Fori ciechi filettati. Due spinette di riferimento (da inserire durante il montaggio) garantiscono un preciso posizionamento.

- **M.1043-BM-EP:** tubo in alluminio, rivestimento resina epossidica, colore grafite metallizzato, finitura mat. Alta resistenza a usura, graffi e agenti chimici. Evitare il contatto prolungato con acqua bollente o vapore acqueo.

- **M.1043-BM-AN:** tubo in alluminio anodizzato, colore naturale.

- **M.1043-BM-SST:** tubo in acciaio INOX AISI 304.

**DATI TECNICI**

Resistenza all'applicazione di un carico a trazione: i valori F2 riportati in tabella sono stati rilevati durante prove a rottura, mediante apposito apparecchio dinamometrico, nelle condizioni di prova raffigurate e a temperatura ambiente.

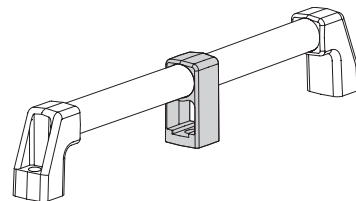
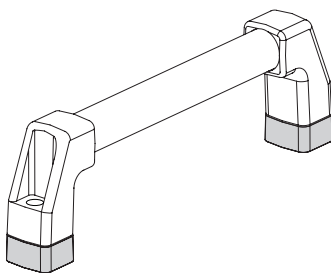
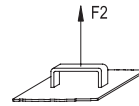
**ACCESSORI A RICHIESTA**

- DS-M.1043: distanziali per supporto laterale con sede per il tubo Ø30 in tecnopolimero a base poliammidica (PA) per aumentare la distanza tra maniglia e superficie di fissaggio (vedi tabella).

- SCM.: supporto intermedio per tubo Ø20 e per tubo Ø30 in tecnopolimero a base poliestere (PBT), colore nero, finitura mat. Raccomandati per lunghezze speciali maggiori di 700 mm (vedi tabella).



ELESA Original design



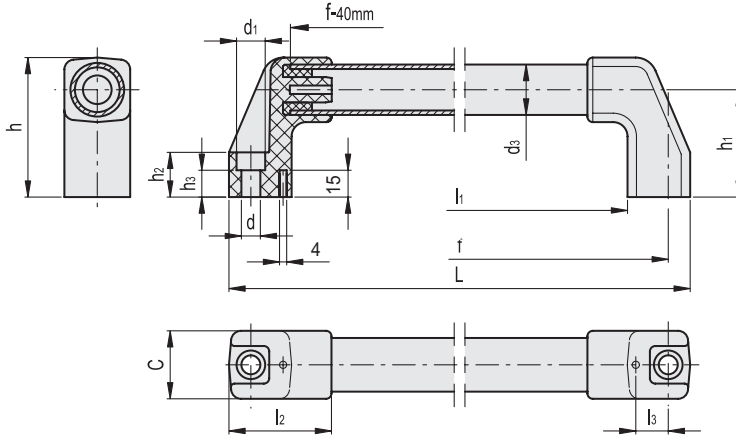
**DS-M.1043**

Codice	Descrizione	Per maniglia	⚖️
15291	DS-M.1043/30-10	M.1043/20 M.1043 BM/20	18
15293	DS-M.1043/30-20	M.1043/30 M.1043 BM/30	28

**SCM.**

Codice	Descrizione	Per maniglia	⚖️
15306	SCM.1043-20	M.1043/20 M.1043 BM/20	48
15305	SCM.1043-30	M.1043/30 M.1043 BM/30	51

M.1043-EP  
M.1043-AN  
M.1043-SST



M.1043

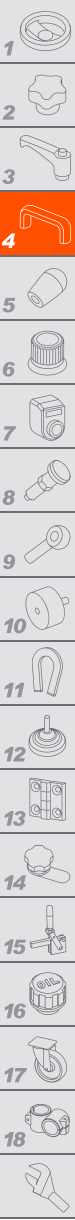
Codice	Descrizione	Codice	Descrizione	d3	f±1	L	d	d1	h	h1	h2	h3	l1	l2	l3	C	F2 [N]*	F2 [N]#	⚖
37624	M.1043/20-180-EP	37626	M.1043/20-180-AN	20	180	200	8.5	13.5	58	45	18	9.5	142	47	13	28	1500	2000	123
37621	M.1043/20-200-EP	37623	M.1043/20-200-AN	20	200	220	8.5	13.5	58	45	18	9.5	162	47	13	28	1500	2000	128
37631	M.1043/20-300-EP	37633	M.1043/20-300-AN	20	300	320	8.5	13.5	58	45	18	9.5	262	47	13	28	1500	2000	140
37641	M.1043/20-350-EP	37643	M.1043/20-350-AN	20	350	370	8.5	13.5	58	45	18	9.5	312	47	13	28	1400	1800	152
37651	M.1043/20-400-EP	37653	M.1043/20-400-AN	20	400	420	8.5	13.5	58	45	18	9.5	362	47	13	28	1200	1600	163
37661	M.1043/20-500-EP	37663	M.1043/20-500-AN	20	500	520	8.5	13.5	58	45	18	9.5	462	47	13	28	1000	1200	185
37671	M.1043/20-600-EP	37673	M.1043/20-600-AN	20	600	620	8.5	13.5	58	45	18	9.5	562	47	13	28	800	1000	210
37681	M.1043/20-700-EP	37683	M.1043/20-700-AN	20	700	720	8.5	13.5	58	45	18	9.5	662	47	13	28	600	900	232
37692	M.1043/30-180-EP	37694	M.1043/30-180-AN	30	180	204	10.5	16	78	60	25	15	134	57	18	38	3000	3900	228
37695	M.1043/30-200-EP	37697	M.1043/30-200-AN	30	200	224	10.5	16	78	60	25	15	154	57	18	38	3000	3900	233
37701	M.1043/30-300-EP	37703	M.1043/30-300-AN	30	300	324	10.5	16	78	60	25	15	254	57	18	38	3000	3900	255
37711	M.1043/30-350-EP	37713	M.1043/30-350-AN	30	350	374	10.5	16	78	60	25	15	304	57	18	38	2600	3500	277
37721	M.1043/30-400-EP	37723	M.1043/30-400-AN	30	400	424	10.5	16	78	60	25	15	354	57	18	38	2200	3300	295
37731	M.1043/30-500-EP	37733	M.1043/30-500-AN	30	500	524	10.5	16	78	60	25	15	454	57	18	38	1800	2400	337
37741	M.1043/30-600-EP	37743	M.1043/30-600-AN	30	600	624	10.5	16	78	60	25	15	554	57	18	38	1600	2000	378
37751	M.1043/30-700-EP	37753	M.1043/30-700-AN	30	700	724	10.5	16	78	60	25	15	654	57	18	38	1300	1800	417

M.1043-SST



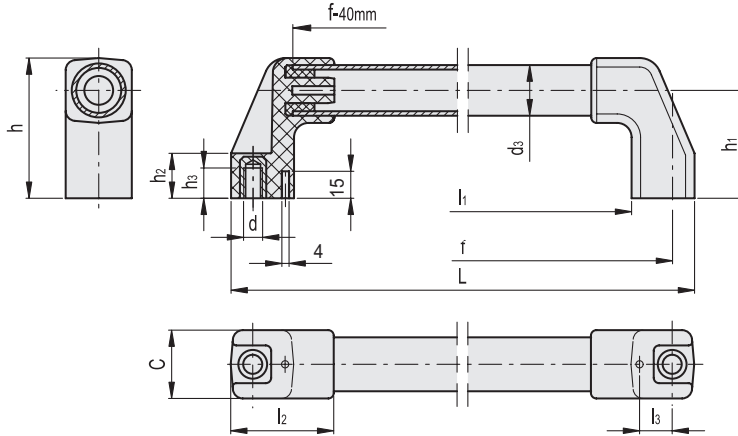
Codice	Descrizione	d3	f±1	L	d	d1	h	h1	h2	h3	l1	l2	l3	C	F2 [N]*	F2 [N]#	⚖
37625	M.1043/20-180-SST	20	180	200	8.5	13.5	58	45	18	9.5	142	47	13	28	1500	2000	124
37622	M.1043/20-200-SST	20	200	220	8.5	13.5	58	45	18	9.5	162	47	13	28	1500	2000	128
37632	M.1043/20-300-SST	20	300	320	8.5	13.5	58	45	18	9.5	262	47	13	28	3000	4500	142
37642	M.1043/20-350-SST	20	350	370	8.5	13.5	58	45	18	9.5	312	47	13	28	2500	4000	154
37652	M.1043/20-400-SST	20	400	420	8.5	13.5	58	45	18	9.5	362	47	13	28	2000	3500	166
37662	M.1043/20-500-SST	20	500	520	8.5	13.5	58	45	18	9.5	462	47	13	28	1600	2500	190
37672	M.1043/20-600-SST	20	600	620	8.5	13.5	58	45	18	9.5	562	47	13	28	1100	1800	215
37682	M.1043/20-700-SST	20	700	720	8.5	13.5	58	45	18	9.5	662	47	13	28	900	1400	240
37693	M.1043/30-180-SST	30	180	204	10.5	16	78	60	25	15	134	57	18	38	3000	3900	228
37696	M.1043/30-200-SST	30	200	224	10.5	16	78	60	25	15	154	57	18	38	3000	3900	233
37702	M.1043/30-300-SST	30	300	324	10.5	16	78	60	25	15	254	57	18	38	4200	5500	258
37712	M.1043/30-350-SST	30	350	374	10.5	16	78	60	25	15	304	57	18	38	4000	5250	282
37722	M.1043/30-400-SST	30	400	424	10.5	16	78	60	25	15	354	57	18	38	3800	5000	302
37732	M.1043/30-500-SST	30	500	524	10.5	16	78	60	25	15	454	57	18	38	3500	4500	343
37742	M.1043/30-600-SST	30	600	624	10.5	16	78	60	25	15	554	57	18	38	2800	4000	385
37752	M.1043/30-700-SST	30	700	724	10.5	16	78	60	25	15	654	57	18	38	2250	3500	425

\* Carico massimo di esercizio # Carico di rottura.



- 1
- 2
- 3
- 4
- 5
- 6
- 7
- 8
- 9
- 10
- 11
- 12
- 13
- 14
- 15
- 16
- 17
- 18

M.1043-BM-EP  
M.1043-BM-AN  
M.1043-BM-SST



M.1043-BM

Codice	Descrizione	Codice	Descrizione	d3	f <sub>t1</sub>	L	d	h	h1	h2	h3	l1	l2	l3	C	F2 [N]*	F2 [N]#	⚖️
37558	M.1043 BM/20-180-EP	37578	M.1043 BM/20-180-AN	20	180	200	M8	58	45	18	9.5	142	47	13	28	1500	2000	125
37560	M.1043 BM/20-200-EP	37580	M.1043 BM/20-200-AN	20	200	220	M8	58	45	18	9.5	162	47	13	28	1500	2000	128
37561	M.1043 BM/20-300-EP	37581	M.1043 BM/20-300-AN	20	300	320	M8	58	45	18	10	262	47	13	28	1500	2000	140
37562	M.1043 BM/20-350-EP	37582	M.1043 BM/20-350-AN	20	350	370	M8	58	45	18	10	312	47	13	28	1400	1800	152
37563	M.1043 BM/20-400-EP	37583	M.1043 BM/20-400-AN	20	400	420	M8	58	45	18	10	362	47	13	28	1200	1600	163
37565	M.1043 BM/20-500-EP	37585	M.1043 BM/20-500-AN	20	500	520	M8	58	45	18	10	462	47	13	28	1000	1200	185
37567	M.1043 BM/20-600-EP	37587	M.1043 BM/20-600-AN	20	600	620	M8	58	45	18	10	562	47	13	28	800	1000	210
37569	M.1043 BM/20-700-EP	37589	M.1043 BM/20-700-AN	20	700	720	M8	58	45	18	10	662	47	13	28	600	900	232
37568	M.1043 BM/30-180-EP	37588	M.1043 BM/30-180-AN	30	180	204	M10	78	60	25	15	134	57	18	38	3000	3900	228
37570	M.1043 BM/30-200-EP	37590	M.1043 BM/30-200-AN	30	200	224	M10	78	60	25	15	154	57	18	38	3000	3900	233
37571	M.1043 BM/30-300-EP	37591	M.1043 BM/30-300-AN	30	300	324	M10	78	60	25	17	254	57	18	38	3000	3900	255
37572	M.1043 BM/30-350-EP	37592	M.1043 BM/30-350-AN	30	350	374	M10	78	60	25	17	304	57	18	38	2600	3500	277
37573	M.1043 BM/30-400-EP	37593	M.1043 BM/30-400-AN	30	400	424	M10	78	60	25	17	354	57	18	38	2200	3300	295
37575	M.1043 BM/30-500-EP	37595	M.1043 BM/30-500-AN	30	500	524	M10	78	60	25	17	454	57	18	38	1800	2400	337
37577	M.1043 BM/30-600-EP	37597	M.1043 BM/30-600-AN	30	600	624	M10	78	60	25	17	554	57	18	38	1600	2000	378
37579	M.1043 BM/30-700-EP	37599	M.1043 BM/30-700-AN	30	700	724	M10	78	60	25	17	654	57	18	38	1300	1800	417

M.1043-BM-SST



Codice	Descrizione	d3	f <sub>t1</sub>	L	d	h	h1	h2	h3	l1	l2	l3	C	F2 [N]*	F2 [N]#	⚖️
37598	M.1043 BM/20-180-SST	20	180	200	M8	58	45	18	9.5	142	47	13	28	1500	2000	126
37604	M.1043 BM/20-200-SST	20	200	220	M8	58	45	18	9.5	162	47	13	28	1500	2000	128
37600	M.1043 BM/20-300-SST	20	300	320	M8	58	45	18	10	262	47	13	28	3000	4500	142
37602	M.1043 BM/20-350-SST	20	350	370	M8	58	45	18	10	312	47	13	28	2500	4000	154
37603	M.1043 BM/20-400-SST	20	400	420	M8	58	45	18	10	362	47	13	28	2000	3500	166
37605	M.1043 BM/20-500-SST	20	500	520	M8	58	45	18	10	462	47	13	28	1600	2500	190
37607	M.1043 BM/20-600-SST	20	600	620	M8	58	45	18	10	562	47	13	28	1100	1800	215
37609	M.1043 BM/20-700-SST	20	700	720	M8	58	45	18	10	662	47	13	28	900	1400	240
37608	M.1043 BM/30-180-SST	30	180	204	M10	78	60	25	15	134	57	18	38	3000	3900	228
37610	M.1043 BM/30-200-SST	30	200	224	M10	78	60	25	15	154	57	18	38	3000	3900	233
37611	M.1043 BM/30-300-SST	30	300	324	M10	78	60	25	17	254	57	18	38	4200	5500	258
37612	M.1043 BM/30-350-SST	30	350	374	M10	78	60	25	17	304	57	18	38	4000	5250	282
37613	M.1043 BM/30-400-SST	30	400	424	M10	78	60	25	17	354	57	18	38	3800	5000	302
37615	M.1043 BM/30-500-SST	30	500	524	M10	78	60	25	17	454	57	18	38	3500	4500	343
37617	M.1043 BM/30-600-SST	30	600	624	M10	78	60	25	17	554	57	18	38	2800	4000	385
37619	M.1043 BM/30-700-SST	30	700	724	M10	78	60	25	17	654	57	18	38	2250	3500	425