

# FAAC

## AUTOMAZIONI PER CANCELLI SCORREVOLI

# 844 ER

Motoriduttore 230V



PESO MAX ANTA  
1.800 Kg

VELOCITÀ MAX  
9,5 - 12 m/min.

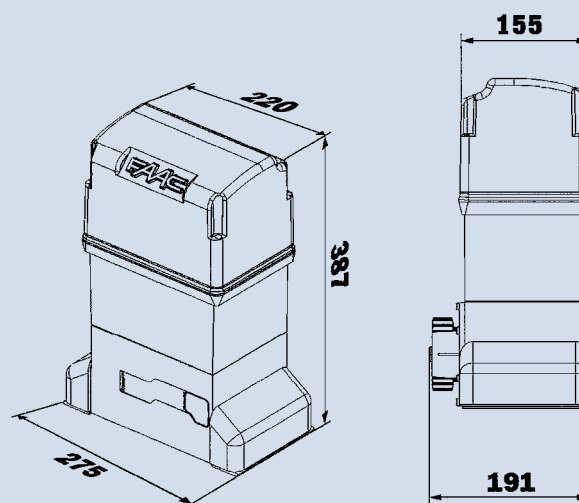
FREQUENZA D'UTILIZZO  
70 - 78%



### PLUS DI PRODOTTO

- ✓ Massima sicurezza antischiacciamento: frizione bidisco a bagno d'olio abbinato ad encoder magnetico.
- ✓ Finecorsa magnetico.
- ✓ Predisposizione per fissaggio regolabile in altezza e lateralmente.

### QUOTE DI INSTALLAZIONE

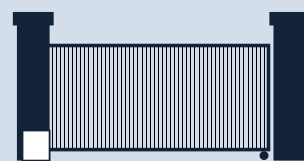


AUTOMAZIONI PER CANCELLI SCORREVOLI

# 844 ER

Motoriduttore 230V

# FAAC



## CARATTERISTICHE TECNICHE

Modello	844 ER Z16	844 R
Tensione di alimentazione di rete	220-240V~ 50/60 Hz	
Motore elettrico	Monofase	
Potenza max	660 W	
Coppia max	37 Nm (*)	
Forza max di spinta	1.160 N (*)	1.160 N (Z16) - 930 N (Z20) (*)
Rapporto di riduzione	1:30	
Larghezza max anta	40 m	40 m (Z16) 50 m (Z20)
Velocità dell'anta	9,5 m/min	9,5 m/min (Z16) - 12 m/min (Z20)
Regolazione velocità e controllo motore	No	
Fincorsa apertura e chiusura	Magnetico	
Pignone	Z16 modulo 4	No
Encoder	Encoder Magnetico	
Regolazione della forza	Frizione bidisco in bagno d'olio e tramite scheda	
Temperatura ambiente di esercizio	-20°C ÷ +55°C	
Termoprotezione	120°C	
Grado di protezione	IP44	
Peso	14,5 Kg	
Tipo di olio	FAAC HP OIL	
Dimensioni (LxPxH)	275 x 191 x 387 mm	
Peso max anta	1.800 Kg	1.800 Kg (Z16) - 1.000 Kg (Z20)
Frequenza di utilizzo	70%	
Apparecchiatura elettronica	780D incorporata	Non compresa

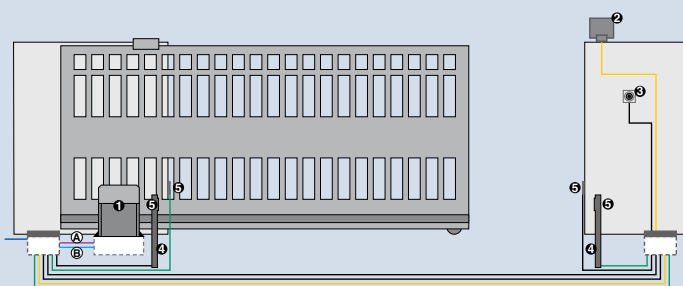
(\*) dati riferiti a 230V~ 50Hz.



Sistema GREENTech:  
844 R + E145



## INSTALLAZIONE TIPO



**A** Tubazioni a bassa tensione

- cavo 3x0,50 mm<sup>2</sup>
- cavo 2x0,50 mm<sup>2</sup>

**B** Tubazioni potenza (230V)

- cavo 2x1,5 mm<sup>2</sup> +T
- cavo 2x1,5 mm<sup>2</sup>

RIF	Q.TÀ	DESCRIZIONE MATERIALE
1	1	Motoriduttore 844 ER Z16
1	1	Piastra di fondazione con regolazioni laterali ed in altezza
1	1	Cremagliera zincata 30x12 mod. 4 attacchi a saldare inclusi (conf. 4 pezzi da 1m)
1	1	Ricevente ad innesto 1 canale RP 433 SLH
2	1	Lampeggiatore FAACLED 230V
3	1	Pulsante a chiave T10-E
4	2	Colonna bassa in alluminio
4	2	Piastra di fondazione per colonna in alluminio
5	2	Coppia di fotocellule XP 30
5	2	Adattatore a colonna
1	1	Trasmittente 2 canali XT2 433 SLH LR

✉ [sat.italia@faacgroup.com](mailto:sat.italia@faacgroup.com) 🔍 [www.assistentatecnicafaac.it](http://www.assistentatecnicafaac.it) 📱 App FAAC (per iOS e Android)

FAAC S.p.A. - Soc. Unipersonale - Via Calari 10 - 40069 Zola Predosa (BO) Tel. +39 051 61724 - Fax +39 051 758518 - [it.info@faacgroup.com](mailto:it.info@faacgroup.com) - [www.faac.it](http://www.faac.it)