

- 1
- 2
- 3
- 4
- 5
- 6
- 7
- 8
- 9
- 10
- 11
- 12
- 13
- 14
- 15
- 16
- 17
- 18

MATERIALE

Tecnopolimero a base poliammidica (PA) rinforzato fibra vetro, colore nero, finitura lucida.

CALOTTINA COPRIBOCCOLA

Tecnopolimero a base acetilica (POM), colore grigio chiaro, montaggio a pressione, estraibile premendo sul bordo esterno (design originale ELESA).

ESECUZIONI STANDARD

Boccola acciaio brunito, foro alesato H7.
 Fissaggio con linguetta o spina elastica trasversale direttamente utilizzando l'apposito semiforo f oppure per mezzo di vite di pressione (ripassare e maschiare in questo caso il foro f).

- **IZN.380**: manopola neutra.
- **IZN.380+K**: manopola con flangia in alluminio anodizzato opaco, indice triangolare in colore nero.
- **IZN.380+FGS**: manopola con flangia in alluminio anodizzato opaco, graduazione (tratti e numeri) in colore nero.
- FGS 10/40 = 40 tratti, numerazione da 0 a 9 crescente ruotando la manopola in senso orario.
- FGS 10/100 = 100 tratti, numerazione da 0 a 9 crescente ruotando la manopola in senso orario.

Per altre numerazioni (vedi Graduazioni a pag. 611).

ACCESSORI A RICHIESTA

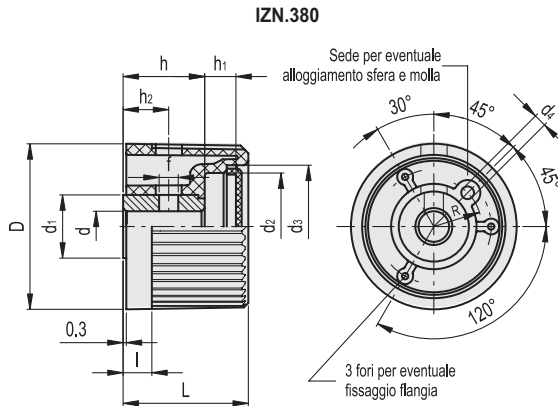
Disponibili solo per IZN.380 molla e sfera per posizionamento a scatto da inserire nell'apposita sede di alloggiamento per le manopole con diametro D ≥ 48 mm (vedi Molla e sfera MS. a pag. 621).

ESECUZIONI SPECIALI A RICHIESTA

Sulla superficie della calottina copriboccola possono essere tampografati a colori diciture, marchi, simboli grafici, ecc.



ELESA Original design **if79**

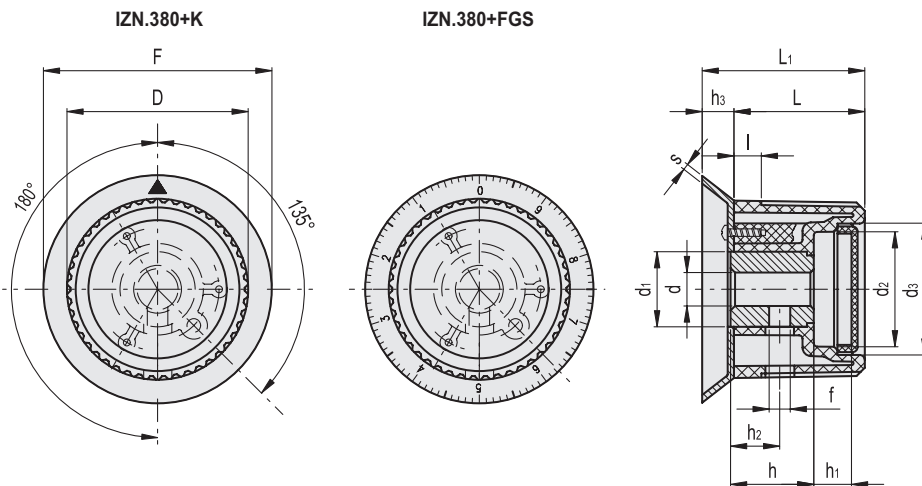
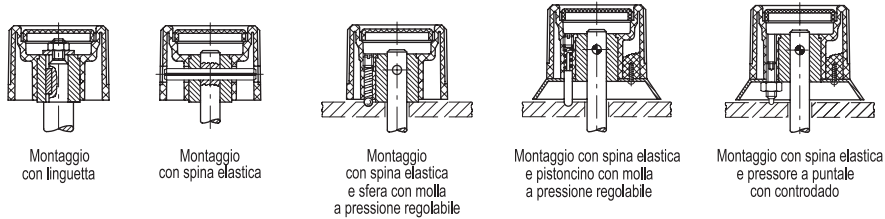


IZN.380

Codice	Descrizione	D	dH7	L	I	d1	d2	d3	d4	h	h1	h2	f	R	⚖
29001	IZN.380/32 A-6	32	6	26	5	15	19	21	-	16	8	9	3	-	28
30001	IZN.380/36 A-6	37	6	29	6	15	25	27	-	16	10	10	3	-	34
30101	IZN.380/40 A-8	42	8	32	7	18	29	31	-	17	11	11	4	-	48
30201	IZN.380/45 A-8	48	8	35	8	22	32	34	3.2	22	10	14	4	14	86
30301	IZN.380/50 A-10	52	10	39	9	22	37	39	4.2	22	13	14	4	15	90
30331	IZN.380/50 A-12	52	12	39	9	22	37	39	4.2	22	13	14	4	15	85
30401	IZN.380/56 A-12	58	12	41	10	26	42	44	5.2	27	11	16	5	17	130
30451	IZN.380/63 A-10	63	10	44	11	26	48	50	6.2	30	10	16	5	19	155
30466	IZN.380/63 A-12	63	12	44	11	26	48	50	6.2	30	10	16	5	19	150
30501	IZN.380/63 A-14	63	14	44	11	26	48	50	6.2	30	10	16	5	19	145
30601	IZN.380/80 A-16	80	16	48	12	26	59	62	6.2	30	13	17	5	24	175

Elementi di regolazione

Esempi di montaggio



IZN.380+K

Codice	Descrizione	D	dH7	L	L1	F	I	d1	d2	d3	h	h1	h2	h3	f	s	△
29021	IZN.380/32 A-6+K	32	6	26	32	38	5	15	19	21	16	8	9	6	3	0.8	32
30021	IZN.380/36 A-6+K	37	6	29	36	45	6	15	25	27	16	10	10	7	3	1	40
30121	IZN.380/40 A-8+K	42	8	32	39	50	7	18	29	31	17	11	11	7	4	1	54
30221	IZN.380/45 A-8+K	48	8	35	43	55	8	22	32	34	22	10	14	8	4	1	93
30321	IZN.380/50 A-10+K	52	10	39	48	63	9	22	37	39	22	13	14	9	4	1	100
30421	IZN.380/56 A-12+K	58	12	41	52	70	10	26	42	44	27	11	16	9	5	1	140
30461	IZN.380/63 A-10+K	63	10	44	57	78	11	26	48	50	30	10	16	13	5	1	172
30476	IZN.380/63 A-12+K	63	12	44	57	78	11	26	48	50	30	10	16	13	5	1	167
30521	IZN.380/63 A-14+K	63	14	44	57	78	11	26	48	50	30	10	16	13	5	1	162

IZN.380+FGS

Codice	Descrizione	D	dH7	L	L1	F	I	d1	d2	d3	h	h1	h2	h3	f	s	△
29016	IZN.380/32 A-6+FGS-10/40	32	6	26	32	38	5	15	19	21	16	8	9	6	3	0.8	32
30016	IZN.380/36 A-6+FGS-10/40	37	6	29	36	45	6	15	25	27	16	10	10	7	3	1	40
30116	IZN.380/40 A-8+FGS-10/40	42	8	32	39	50	7	18	29	31	17	11	11	7	4	1	54
30216	IZN.380/45 A-8+FGS-10/100	48	8	35	43	55	8	22	32	34	22	10	14	8	4	1	93
30316	IZN.380/50 A-10+FGS-10/100	52	10	39	48	63	9	22	37	39	22	13	14	9	4	1	100
30416	IZN.380/56 A-12+FGS-10/100	58	12	41	52	70	10	26	42	44	27	11	16	11	5	1	140
30458	IZN.380/63 A-10+FGS-10/100	63	10	44	57	78	11	26	48	50	30	10	16	13	5	1	172
30473	IZN.380/63 A-12+FGS-10/100	63	12	44	57	78	11	26	48	50	30	10	16	13	5	1	167
30516	IZN.380/63 A-14+FGS-10/100	63	14	44	57	78	11	26	48	50	30	10	16	13	5	1	162

