

M.643 | Maniglie a ponte

Tecnopolimero



- 1
- 2
- 3
- 4
- 5
- 6
- 7
- 8
- 9
- 10
- 11
- 12
- 13
- 14
- 15
- 16
- 17
- 18

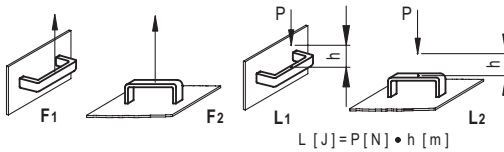
ESECUZIONI STANDARD

Boccole ottone, fori ciechi filettati.

- **M.643:** tecnopolimero a base polipropilenica (PP), alta resilienza, colore nero, finitura mat.
- **M.643R:** (versione ribassata h=45): tecnopolimero a base poliammidica (PA) rinforzato con fibra vetro, colore nero, finitura mat.
- **M.643-FM:** tecnopolimero a base polipropilenica (PP), alta resilienza, colore nero, finitura mat. Boccole ottone, fori passanti per viti a testa cilindrica con cava esagonale.

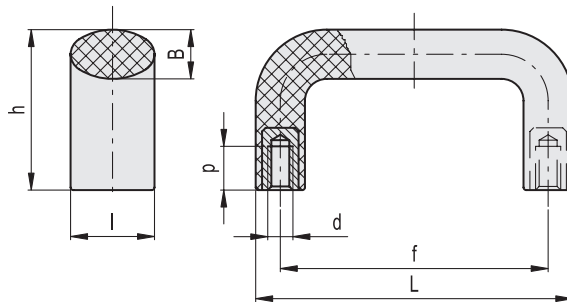
DATI TECNICI

Resistenza all'applicazione di un carico a trazione e resistenza all'urto: i valori F1, F2, L1 e L2, riportati in tabella, sono stati rilevati durante prove a rottura, mediante apposito apparecchio dinamometrico, nelle condizioni di prova raffigurate e a temperatura ambiente.



M.643

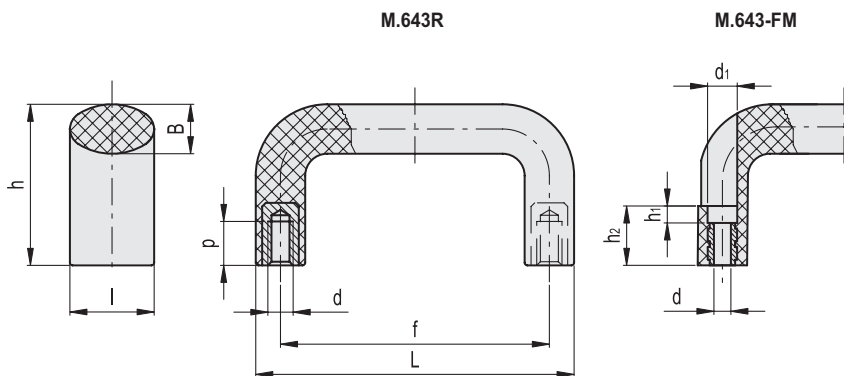
ELESA Original design



M.643

Codice	Descrizione	L	f	d6H	h	B	l	p	F1 [N]	F2 [N]	L1 [J]	L2 [J]	⚖️
37300	M.643/100 B-M5	100	86±0.5	M5	44	14	23	10	2400	2400	12	6	46
37301	M.643/100 B-M6	100	86±0.5	M6	44	14	23	12	2400	2400	12	6	45
37305	M.643/110 B-M5	108	94±0.5	M5	48	14	24	10	2300	2300	10	8	60
37306	M.643/110 B-M6	108	94±0.5	M6	48	14	24	12	2300	2300	10	8	59
37308	M.643/140-117 B-M4	134	117±0.5	M4	49	15	25	10	2250	2650	8	12	63
37309	M.643/140-117 B-M5	134	117±0.5	M5	49	15	25	10	2250	2650	8	12	64
37310	M.643/140-117 B-M6	134	117±0.5	M6	49	15	25	12	2250	2650	8	12	65
37311	M.643/140-117 B-M8	134	117±0.5	M8	49	15	25	13	2250	2650	8	12	67
37314	M.643/140-120 B-M5	134	120±0.5	M5	49	15	25	10	2250	2650	8	12	68
37315	M.643/140-120 B-M6	134	120±0.5	M6	49	15	25	12	2250	2650	8	12	69
37316	M.643/140-120 B-M8	134	120±0.5	M8	49	15	25	13	2250	2650	8	12	70
37320	M.643/150 B-M5	148	132±0.5	M5	53	16	26	10	2200	2450	8	12	71
37321	M.643/150 B-M6	148	132±0.5	M6	53	16	26	12	2200	2450	8	12	72
37322	M.643/150 B-M8	148	132±0.5	M8	53	16	26	13	2200	2450	8	12	73
37331	M.643/180 B-M6	166	150±1	M6	56	16	27	12	2000	2550	8	13	81
37332	M.643/180 B-M8	166	150±1	M8	56	16	27	13	2000	2550	8	13	82
37333	M.643/180 B-M10	166	150±1	M10	56	16	27	17	2000	2550	8	13	83
37341	M.643/190 B-M6	177	160±1	M6	55	16	27	12	2000	2250	8	13	90
37342	M.643/190 B-M8	177	160±1	M8	55	16	27	13	2000	2250	8	13	91
37343	M.643/190 B-M10	177	160±1	M10	55	16	27	17	2000	2250	8	13	92
37351	M.643/200 B-M8	196	179±1	M8	57	16	27	13	1900	2000	11	13	130
37352	M.643/200 B-M10	196	179±1	M10	57	16	27	17	1900	2000	11	13	132
37361	M.643/260 B-M8	253	235±1	M8	61	18.5	29	13	1900	2000	13	12	173
37362	M.643/260 B-M10	253	235±1	M10	61	18.5	29	17	1900	2000	13	12	171
37371	M.643/320 B-M10	322	300±1	M10	64	22	32	17	2000	2000	18	11	205

Maniglie



M.643R

Codice	Descrizione	L	f	d6H	h	B	l	p	F1 [N]	F2 [N]	L1 [J]	L2 [J]	⚖️
37353	M.643R/200 B-M8	196	179±1	M8	45	15	27	13	4000	3500	25	25	118

M.643-FM

Codice	Descrizione	L	f	d	d1	h	h1	h2	B	l	F1 [N]	F2 [N]	L1 [J]	L2 [J]	⚖️
137301	M.643 FM/100 B-5	100	86±0.5	5.4	8.5	44	5.5	20.5	14	23	3000	2200	11	9	45
137311	M.643 FM/140 B-6	134	117±0.5	6.4	10.5	49	6	21	15	25	2000	2800	11	9	64
137331	M.643 FM/150 B-6	148	132±0.5	6.4	10.5	53	8.5	23.5	16	26	1900	1900	11	9	70
137351	M.643 FM/200 B-6	196	179±1	6.4	10.5	57	6	21	16	27	1900	1900	11	13	89