

RUOTA LB 200X50/60 CCX S.FISSO X20

Serie Ruota LB

Ruote in gomma elastica antitraccia blu con mozzo in polyammide 6 nero. Disponibili con cuscinetti a sfere di precisione schermati o inox a tenuta stagna; rullini standard o inox o a foro passante.

Ruota con cuscinetti a sfere di precisione in inox a tenuta stagna (2RS).

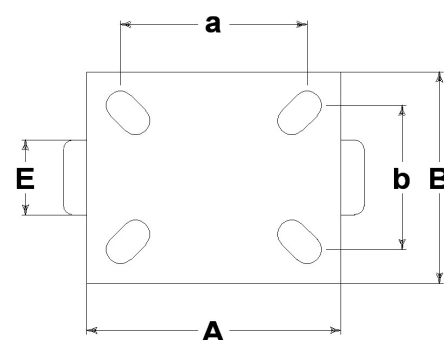
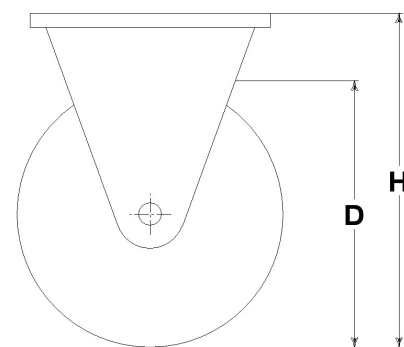
Serie Supporto INOX20

Supporti serie Inox20 da lamiera inossidabile, girevoli a doppio giro di sfere; finitura lucida.



Dati Tecnici

Diametro ruota	D	200 mm
Larghezza del battistrada	E	50,0 mm
Diametro sede cuscinetti	s	47 mm
Diametro foro	d	20 mm
Scartamento esterno cuscinetti	V	54 mm
Peso articolo		2,810 kg
Larghezza mozzo	L	60 mm
Altezza totale	H	240 mm
Dimensioni esterne della piastra	AxB	135x110 mm
Interasse fori di fissaggio	axb	105x75 mm
Interasse fori di fissaggio	axb	105x80 mm
Diametro bullone di fissaggio	g	M10
Larghezza forcina	U	60 mm
Portata		370 kg



Articoli correlati

Ricambio ruota: **30040BXCC**

CONSIDERAZIONI GENERALI / RACCOMANDAZIONI E AVVERTENZE

I testi citati ed il catalogo completo sono disponibili nella versione più aggiornata nel nostro sito www.lagspa.it/downloads. Le dimensioni, le descrizioni, le caratteristiche e le illustrazioni sono indicative e suscettibili di qualsiasi variazione senza preavviso. I prodotti illustrati non implicano necessariamente la loro disponibilità a magazzino né alcun obbligo da parte nostra ad eseguire la loro fornitura. I collaudi da noi effettuati si riferiscono a prodotti originali con accessori originali: la sostituzione di uno dei componenti con altri di produzione differente potrebbe non garantire gli stessi risultati e provoca automaticamente il decadere di ogni garanzia. **Per impieghi particolari si consiglia comunque di interpellare il nostro servizio tecnico.**