

## RUOTA A 125X40/40 CC SPG M40L/50 +FR

### Serie Ruota A

Ruote in poliuretano colato 95 Sh.A. con mozzo in polyammide 6.  
Ruota con cuscinetti a sfere.

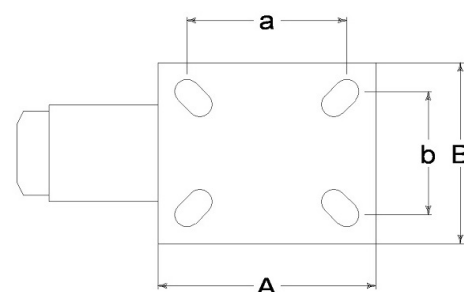
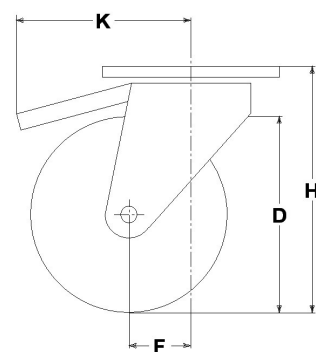
### Serie Supporto M40

Supporti serie M40, medio-pesanti da lamiera; girevoli con doppio giro di sfere e tenute 'water resistant'. Finitura: zincatura bianca.  
Freno anteriore a doppia azione, total stop.



### Dati Tecnici

Diametro ruota	D	125 mm
Larghezza del battistrada	E	40,0 mm
Diametro sede cuscinetti	s	35 mm
Diametro foro	d	15 mm
Peso articolo		1,790 kg
Larghezza mozzo	L	40 mm
Altezza totale	H	162 mm
Dimensioni esterne della piastra	AxB	105x85 mm
Interasse fori di fissaggio	axb	76x55 mm
Interasse fori di fissaggio	axb	80x60 mm
Diametro bullone di fissaggio	g	M8
Disassamento	F	41 mm
Larghezza forcella	U	50 mm
Portata		300 kg



### Articoli correlati

Ricambio ruota: **4572CC**

Versione base: **19610**

Versione con parafilo: **19610PF**

Versione con parapiede: **19610PP**

Versione con parafilo: **19610FRPF**

Versione con parapiede: **19610FRPP**

Bloccaggio direzionale: **P3941**

### CONSIDERAZIONI GENERALI / RACCOMANDAZIONI E AVVERTENZE

I testi citati ed il catalogo completo sono disponibili nella versione più aggiornata nel nostro sito [www.lagspa.it/downloads](http://www.lagspa.it/downloads). Le dimensioni, le descrizioni, le caratteristiche e le illustrazioni sono indicative e suscettibili di qualsiasi variazione senza preavviso. I prodotti illustrati non implicano necessariamente la loro disponibilità a magazzino né alcun obbligo da parte nostra ad eseguire la loro fornitura. I collaudi da noi effettuati si riferiscono a prodotti originali con accessori originali: la sostituzione di uno dei componenti con altri di produzione differente potrebbe non garantire gli stessi risultati e provoca automaticamente il decadere di ogni garanzia. **Per impieghi particolari si consiglia comunque di interpellare il nostro servizio tecnico.**