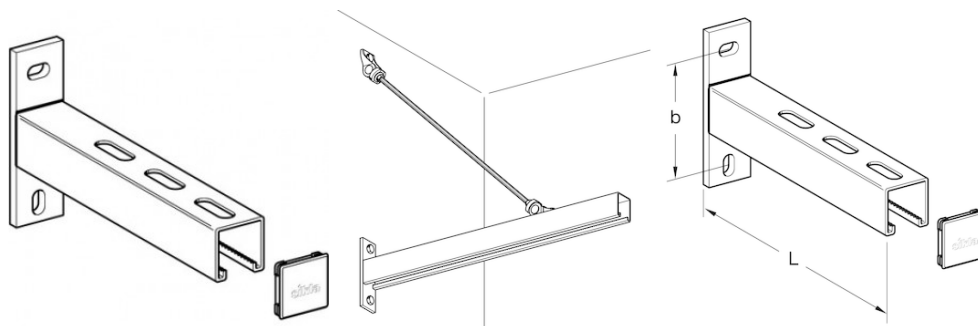


MENSOLA A SBALZO AK 41 - prosystemitalia.com

MENSOLA A SBALZO AK 41 - Gruppo 1354



Impiego

Viene utilizzata per il montaggio di tubazioni a parete.

Montaggio

In combinazione con slitte di scorrimento si consiglia l'uso di aste di sostegno laterali, fissate nella direzione della dilatazione della tubazione.

Per carichi sporgenti oltre 500 mm si raccomanda di utilizzare un'asta di sostegno (come indicato nel disegno).

Confezione

Comprensiva di tappo terminale.

Dati tecnici

Materiale: acciaio zincato elettroliticamente. Saldatura elettrica eseguita sotto protezione gassosa.

Piastra di fissaggio 134 x 40 x 8 mm

Dimensioni asole: 13 x 18 mm

b: 100 mm

Per i dati di carico, prego visitare i seguenti link:

[Mensola 41/41](#)

[Mensola 41/62](#)

[MENSOLA A SBALZO AK 4141D](#)

Tipo	Kg	Pezzi per confezione	Codice Articolo
41/41 L= 200 mm	0.68	10	115609
41/41 L= 260 mm	0.81	10	153973
41/41 L= 320 mm	1.09	10	115618
41/41 L= 445 mm	1.16	10	115627
41/41 L= 570 mm	1.6	10	115636
41/41 L= 820 mm	1.89	1	149268
41/41 L= 1010 mm	2.73	1	149277
41/62 L= 320 mm	1.42	10	113296
41/62 L= 445 mm	1.76	10	113297
41/62 L= 570 mm	2.25	10	113298
41/62 L= 820 mm	3.05	1	113299
41/62 L= 1010 mm	3.59	1	113300