

## Il fissaggio conveniente per un utilizzo flessibile in calcestruzzo non fessurato



Basi di colonne



Accesso a vasche di prima pioggia

### VERSIONI

- acciaio zincato
- acciaio inossidabile
- acciaio zincato a caldo

### MATERIALI DI SUPPORTO

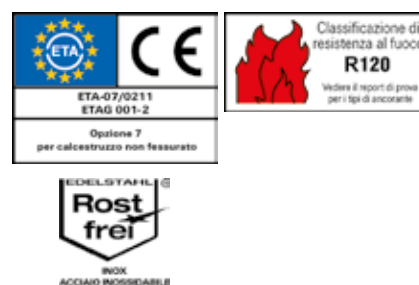
#### Approvato per:

- Calcestruzzo da C20/25 a C50/60, non fessurato

#### Adatto anche per:

- Calcestruzzo C12/15
- Pietra naturale con struttura compatta

### VALUTAZIONE/BENESTARE



### VANTAGGI

- Con la profondità di ancoraggio standard si ottengono le capacità portanti massime. Questo permette un minor numero di punti di fissaggio e piastre più piccole.
- La profondità di ancoraggio ridotta diminuisce la profondità del foro. Questo minimizza il tempo di installazione e incrementa la flessibilità.
- Disponibili ulteriori versioni corte "K" con profondità di ancoraggio ridotta.
- La lunga filettatura permette di bilanciare la tolleranza di costruzione dei componenti e l'installazione distanziata, aumentando così la flessibilità.
- Pochi colpi di martello e una bassa coppia di serraggio consentono un'installazione notevolmente più semplice.
- L'estremità dell'ancorante protegge la filettatura dai danni, assicurando un'installazione e uno smontaggio dell'oggetto da fissare più rapidi.
- La rondella maggiorata del FBN II GS fornisce una maggiore area di contatto e permette così l'ancoraggio di elementi in legno.

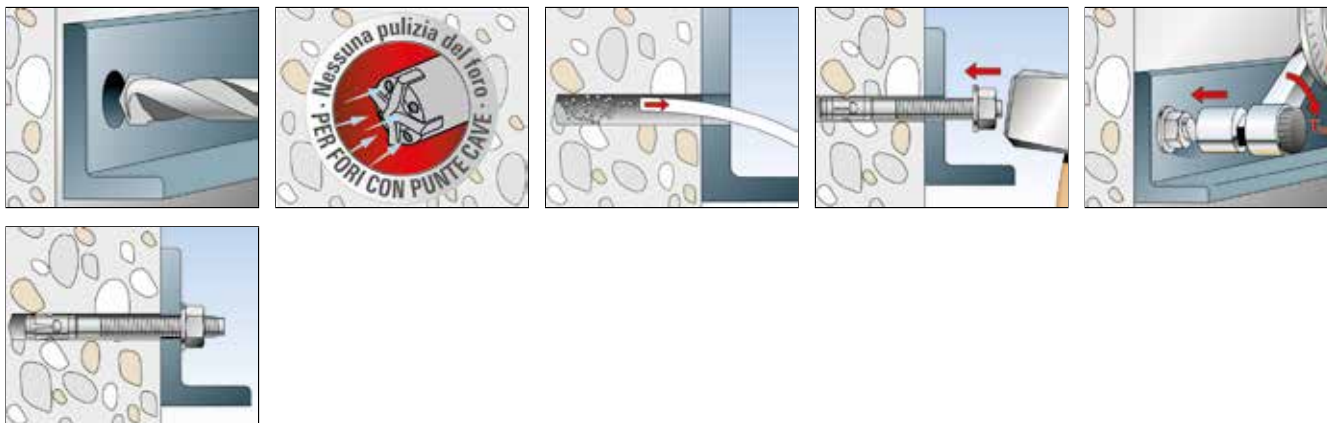
### APPLICAZIONI

- Strutture in acciaio
- Balaustre
- Consolle
- Scale
- Passerelle portacavi
- Macchinari
- Gradini
- Cancelli
- Facciate

### FUNZIONAMENTO

- FBN II è idoneo per installazione passante e non passante, è idoneo anche per installazione distanziata sotto certe condizioni.
- Prima dell'installazione, portare il dado nella posizione ottimale (l'estremità dell'ancorante deve sporgere di circa 3 mm oltre il dado).
- Quando si applica la coppia di serraggio, l'estremità conica dell'ancorante è richiamata nella fascetta, che si espande contro la parete del foro.
- La marcatura della testa offre un semplice controllo dell'ancoraggio.
- Per installazioni in serie si raccomanda l'utilizzo del percussore FABS.

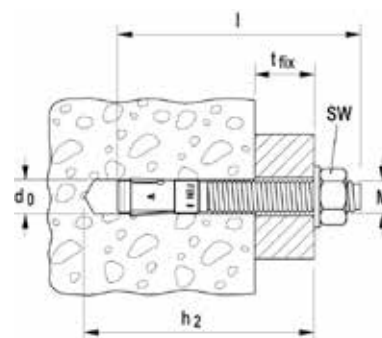
## INSTALLAZIONE



## DATI TECNICI



Ancorante con fascetta espandente **FBN II**



|                      | acciaio zincato | acciaio inossidabile | acciaio zincato a caldo | Certificazione | Diametro foro       | Profondità foro min per installazione passante | Lunghezza ancorante | Spessore fissabile max hef,stand / hef,red tfix | Filettatura Ø x Lunghezza | Chiave di serraggio | Confezione |
|----------------------|-----------------|----------------------|-------------------------|----------------|---------------------|--|---------------------|---|---------------------------|---------------------|------------|
|                      | Art. n°         | Art. n°              | Art. n°                 | ETA            | d <sub>0</sub> [mm] | h <sub>2</sub> [mm]                            | l [mm]              | [mm]  | [mm]                      | ○ SW [mm]           | [pz]       |
| Prodotto             | gvz             | A4                   | fvz                     |                |                     |  |                     |   |                           |                     |            |
| <b>FBN II 6/5</b>    | <b>505526</b>   | —                    | —                       | ■              | 6                   | 45   | 50                  | 5/-   | M 6 x 12                  | 10                  | 100        |
| <b>FBN II 6/10</b>   | <b>505527</b>   | <b>505532</b>        | —                       | ■              | 6                   | 50   | 55                  | 10/-  | M 6 x 17                  | 10                  | 100        |
| <b>FBN II 6/30</b>   | <b>505528</b>   | <b>505535</b>        | —                       | ■              | 6                   | 70   | 75                  | 30/-  | M 6 x 35                  | 10                  | 100        |
| <b>FBN II 8/5</b>    | <b>040662</b>   | —                    | —                       | ■              | 8                   | 61   | 66                  | 5/15  | M 8 x 34                  | 13                  | 50         |
| <b>FBN II 8/10</b>   | <b>040664</b>   | <b>507555</b>        | <b>507575</b>           | ■              | 8                   | 66   | 71                  | 10/20   | M 8 x 39                  | 13                  | 50         |
| <b>FBN II 8/20</b>   | <b>040669</b>   | —                    | —                       | ■              | 8                   | 76   | 81                  | 20/30   | M 8 x 49                  | 13                  | 50         |
| <b>FBN II 8/30</b>   | <b>040700</b>   | <b>507556</b>        | <b>507576</b>           | ■              | 8                   | 86   | 91                  | 30/40   | M 8 x 59                  | 13                  | 50         |
| <b>FBN II 8/50</b>   | <b>040771</b>   | <b>507557</b>        | <b>507577</b>           | ■              | 8                   | 106  | 111                 | 50/60   | M 8 x 79                  | 13                  | 50         |
| <b>FBN II 8/70</b>   | <b>040777</b>   | —                    | <b>507578</b>           | ■              | 8                   | 126  | 131                 | 70/80   | M 8 x 99                  | 13                  | 20         |
| <b>FBN II 8/100</b>  | <b>040783</b>   | —                    | —                       | ■              | 8                   | 156  | 161                 | 100/110   | M 8 x 129                 | 13                  | 20         |
| <b>FBN II 10/10</b>  | <b>040827</b>   | <b>507558</b>        | <b>507579</b>           | ■              | 10                  | 78   | 86                  | 10/20   | M 10 x 46                 | 17                  | 50         |
| <b>FBN II 10/20</b>  | <b>040851</b>   | <b>507559</b>        | —                       | ■              | 10                  | 88   | 96                  | 20/30   | M 10 x 56                 | 17                  | 50         |
| <b>FBN II 10/30</b>  | <b>040854</b>   | <b>507560</b>        | <b>507580</b>           | ■              | 10                  | 98   | 106                 | 30/40   | M 10 x 66                 | 17                  | 50         |
| <b>FBN II 10/50</b>  | <b>040855</b>   | <b>507561</b>        | <b>507582</b>           | ■              | 10                  | 118  | 126                 | 50/60   | M 10 x 86                 | 17                  | 20         |
| <b>FBN II 10/70</b>  | <b>040931</b>   | —                    | —                       | ■              | 10                  | 138  | 146                 | 70/80   | M 10 x 106                | 17                  | 20         |
| <b>FBN II 10/100</b> | <b>040943</b>   | <b>507562</b>        | <b>507583</b>           | ■              | 10                  | 168  | 176                 | 100/110   | M 10 x 136                | 17                  | 20         |
| <b>FBN II 10/140</b> | <b>040944</b>   | —                    | —                       | ■              | 10                  | 208  | 216                 | 140/150   | M 10 x 176                | 17                  | 20         |
| <b>FBN II 10/160</b> | <b>040945</b>   | —                    | —                       | ■              | 10                  | 228  | 236                 | 160/170   | M 10 x 196                | 17                  | 20         |
| <b>FBN II 12/10</b>  | <b>040950</b>   | <b>507563</b>        | <b>507589</b>           | ■              | 12                  | 95   | 106                 | 10/25   | M 12 x 59                 | 19                  | 20         |
| <b>FBN II 12/20</b>  | <b>044558</b>   | <b>507564</b>        | —                       | ■              | 12                  | 105  | 116                 | 20/35   | M 12 x 69                 | 19                  | 20         |
| <b>FBN II 12/30</b>  | <b>045263</b>   | <b>507565</b>        | <b>507591</b>           | ■              | 12                  | 115  | 126                 | 30/45   | M 12 x 79                 | 19                  | 20         |
| <b>FBN II 12/50</b>  | <b>045264</b>   | <b>507566</b>        | <b>507592</b>           | ■              | 12                  | 135  | 146                 | 50/65   | M 12 x 99                 | 19                  | 20         |
| <b>FBN II 12/80</b>  | <b>045265</b>   | —                    | —                       | ■              | 12                  | 165  | 176                 | 80/95   | M 12 x 129                | 19                  | 20         |
| <b>FBN II 12/100</b> | <b>045266</b>   | <b>507567</b>        | <b>507596</b>           | ■              | 12                  | 185  | 196                 | 100/115   | M 12 x 149                | 19                  | 20         |
| <b>FBN II 12/120</b> | <b>045267</b>   | —                    | —                       | ■              | 12                  | 205  | 216                 | 120/135   | M 12 x 169                | 19                  | 20         |
| <b>FBN II 12/140</b> | <b>045268</b>   | —                    | —                       | ■              | 12                  | 225  | 236                 | 140/155   | M 12 x 189                | 19                  | 20         |
| <b>FBN II 12/160</b> | <b>045269</b>   | —                    | —                       | ■              | 12                  | 245  | 256                 | 160/175   | M 12 x 189                | 19                  | 20         |

1) Utilizzo ristretto per l'ancoraggio di componenti strutturali che sono staticamente indeterminati.

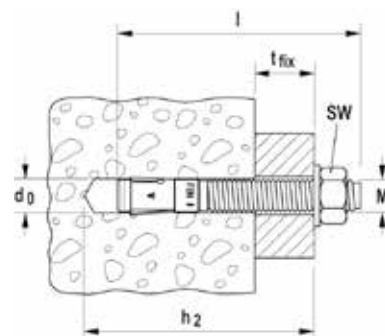
2) Dado e rondella non preassemblato/fornito sciolto.

Ancoranti metallici ad alte prestazioni

## DATI TECNICI



Ancorante con fascetta espandente FBN II



|               | acciaio zincato | acciaio inossidabile | acciaio zincato a caldo | Certificazione | Diametro foro       | Profondità foro min per installazione passante | Lunghezza ancorante | Spessore fissabile max hef,stand / hef,red tfix | Filettatura        | Chiave di serraggio | Confezione |
|---------------|-----------------|----------------------|-------------------------|----------------|---------------------|--|---------------------|---|--------------------|---------------------|------------|
|               | Art. n°         | Art. n°              | Art. n°                 | ETA            | d <sub>0</sub> [mm] | h <sub>2</sub> [mm]                            | l [mm]              | [mm]  | Ø x Lunghezza [mm] | ○ SW [mm]           | [pz]       |
| Prodotto      | gvz             | A4                   | fvz                     |                |                     |  |                     |   |                    |                     |            |
| FBN II 16/10  | —               | 507568               | —                       | ■              | 16                  | 114  | 130                 | 10/25   | M 16 x 74          | 24                  | 10         |
| FBN II 16/25  | 045564          | 507569               | 507598                  | ■              | 16                  | 129  | 145                 | 25/40   | M 16 x 89          | 24                  | 10         |
| FBN II 16/50  | 045565          | 507570               | 507553                  | ■              | 16                  | 154  | 170                 | 50/65   | M 16 x 105         | 24                  | 10         |
| FBN II 16/80  | 045566          | —                    | —                       | ■              | 16                  | 184  | 200                 | 80/95   | M 16 x 144         | 24                  | 10         |
| FBN II 16/100 | 045567          | —                    | 507554                  | ■              | 16                  | 204  | 220                 | 100/115   | M 16 x 164         | 24                  | 10         |
| FBN II 16/140 | 045568          | —                    | —                       | ■              | 16                  | 244  | 260                 | 140/155   | M 16 x 184         | 24                  | 10         |
| FBN II 16/160 | 045569          | —                    | —                       | ■              | 16                  | 264  | 280                 | 160/175   | M 16 x 184         | 24                  | 10         |
| FBN II 16/200 | 045570          | —                    | —                       | ■              | 16                  | 304  | 320                 | 200/215   | M 16 x 100         | 24                  | 10         |
| FBN II 20/30  | 045573          | 507571               | —                       | ■              | 20                  | 165  | 187                 | 30/55   | M 20 x 90          | 30                  | 10         |
| FBN II 20/30  | —               | —                    | 508015                  | ■              | 20                  | 165  | 187                 | 30/55   | M 20 x 90          | 30                  | 50         |
| FBN II 20/60  | 045574          | 507572               | —                       | ■              | 20                  | 195  | 217                 | 60/85   | M 20 x 90          | 30                  | 10         |
| FBN II 20/80  | 045575          | —                    | —                       | ■              | 20                  | 215  | 237                 | 80/105  | M 20 x 90          | 30                  | 10         |
| FBN II 20/120 | 045576          | —                    | —                       | ■              | 20                  | 255  | 277                 | 120/145   | M 20 x 90          | 30                  | 10         |

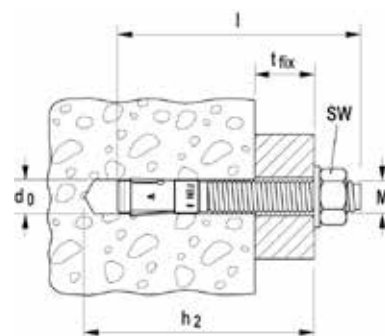
1) Utilizzo ristretto per l'ancoraggio di componenti strutturali che sono staticamente indeterminati.

2) Dado e rondella non preassemblato/fornito sciolto.

## DATI TECNICI



Ancorante con fascetta espandente FBN II K

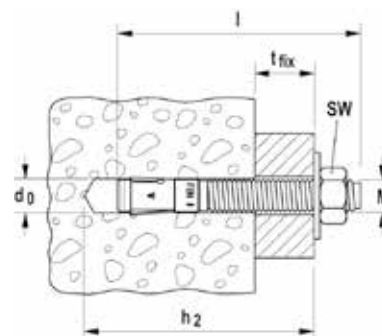


|                | acciaio zincato | acciaio inossidabile | acciaio zincato a caldo | Certificazione | Diametro foro       | Profondità foro min per installazione passante | Lunghezza ancorante | Spessore fissabile max hef,stand / hef,red tfix | Filettatura        | Chiave di serraggio | Confezione |
|----------------|-----------------|----------------------|-------------------------|----------------|---------------------|--|---------------------|---|--------------------|---------------------|------------|
|                | Art. n°         | Art. n°              | Art. n°                 | ETA            | d <sub>0</sub> [mm] | h <sub>2</sub> [mm]                            | l [mm]              | [mm]  | Ø x Lunghezza [mm] | ○ SW [mm]           | [Pz]       |
| Prodotto       | gvz             | A4                   | fvz                     |                |                     |  |                     |   |                    |                     |            |
| FBN II 8/5 K   | 040806          | 508007               | 508012                  | ■              | 8                   | 51   | 56                  | -/5   | M 8 x 24           | 13                  | 50         |
| FBN II 8/10 K  | 040807          | —                    | —                       | ■              | 8                   | 56   | 61                  | -/10  | M 8 x 29           | 13                  | 50         |
| FBN II 10/5 K  | 040946          | 508010               | 508013                  | ■              | 10                  | 63   | 71                  | -/5   | M 10 x 31          | 17                  | 50         |
| FBN II 10/10 K | 040947          | —                    | —                       | ■              | 10                  | 68   | 76                  | -/10  | M 10 x 36          | 17                  | 50         |
| FBN II 12/5 K  | 045272          | 508011               | 508014                  | ■              | 12                  | 75   | 86                  | -/5   | M 12 x 39          | 19                  | 20         |
| FBN II 12/10 K | 045273          | —                    | —                       | ■              | 12                  | 80   | 91                  | -/10  | M 12 x 44          | 19                  | 20         |
| FBN II 12/30 K | 045274          | —                    | —                       | ■              | 12                  | 100  | 111                 | -/30  | M 12 x 64          | 19                  | 20         |
| FBN II 16/15 K | 045571          | 508745               | 507597                  | ■              | 16                  | 104  | 120                 | -/15  | M 16 x 64          | 24                  | 10         |
| FBN II 16/25 K | 045572          | —                    | —                       | ■              | 16                  | 114  | 130                 | -/25  | M 16 x 74          | 24                  | 10         |
| FBN II 20/10 K | 045577          | —                    | —                       | ■              | 20                  | 120  | 142                 | -/10  | M 20 x 50          | 30                  | 10         |

## DATI TECNICI



Ancorante con fascetta espandente  
**FBN II-GS** con rondella maggiorata



|                         | acciaio<br>zincato con<br>rondella<br>maggiorata | Certificazione | Diametro foro<br>$d_0$<br>[mm] | Profondità<br>foro min per<br>installazione<br>passante<br>$h_2$<br>[mm] | Lunghezza<br>ancorante<br>$l$<br>[mm] | Spessore<br>fissabile max<br>$h_{ef,stand} /$<br>$h_{ef,red}$<br>$t_{fix}$<br>[mm] | Filettatura<br>$\emptyset \times L_{änge}$<br>[mm] | Chiave di<br>serraggio<br>$\circ$ SW<br>[mm] | Rondella<br>(diametro<br>esterno x<br>spessore)<br>[mm] | Confezione<br>[Pz] |
|-------------------------|--|----------------|--------------------------------|--|---------------------------------------|--|--|--|---|--------------------|
| Prodotto                | Art. n°  | ETA            |                                |  |                                       |  |  |  |   |                    |
|                         | gvz  |                |                                |  |                                       |  |  |  |   |                    |
| <b>FBN II 12/80 GS</b>  | <b>045578</b>                                    | ■              | 12                             | 165  | 176                                   | 80/95  | M 12 x 129   | 19   | 44 x 4  | 20                 |
| <b>FBN II 12/100 GS</b> | <b>045579</b>                                    | ■              | 12                             | 185  | 196                                   | 100/115  | M 12 x 149   | 19   | 44 x 4  | 20                 |
| <b>FBN II 12/120 GS</b> | <b>045580</b>                                    | ■              | 12                             | 205  | 216                                   | 120/135  | M 12 x 169   | 19   | 44 x 4  | 20                 |
| <b>FBN II 12/140 GS</b> | <b>045581</b>                                    | ■              | 12                             | 225  | 236                                   | 140/155  | M 12 x 189   | 19   | 44 x 4  | 10                 |
| <b>FBN II 12/160 GS</b> | <b>045583</b>                                    | ■              | 12                             | 245  | 256                                   | 160/175  | M 12 x 189   | 19   | 44 x 4  | 10                 |
| <b>FBN II 12/180 GS</b> | <b>045584</b>                                    | ■              | 12                             | 265  | 276                                   | 180/195  | M 12 x 189   | 19   | 44 x 4  | 10                 |
| <b>FBN II 12/200 GS</b> | <b>045585</b>                                    | ■              | 12                             | 285  | 296                                   | 200/215  | M 12 x 189   | 19   | 44 x 4  | 10                 |
| <b>FBN II 12/250 GS</b> | <b>045586</b>                                    | ■              | 12                             | 335  | 346                                   | 250/265  | M 12 x 100   | 19   | 44 x 4  | 10                 |
| <b>FBN II 16/100 GS</b> | <b>045588</b>                                    | ■              | 16                             | 204  | 220                                   | 100/115  | M 16 x 164   | 24   | 56 x 5  | 10                 |
| <b>FBN II 16/140 GS</b> | <b>045590</b>                                    | ■              | 16                             | 244  | 260                                   | 140/155  | M 16 x 184   | 24   | 56 x 5  | 10                 |
| <b>FBN II 16/160 GS</b> | <b>045591</b>                                    | ■              | 16                             | 264  | 280                                   | 160/175  | M 16 x 184   | 24   | 56 x 5  | 10                 |
| <b>FBN II 16/200 GS</b> | <b>045593</b>                                    | ■              | 16                             | 304  | 320                                   | 200/215  | M 16 x 100   | 24   | 56 x 5  | 10                 |
| <b>FBN II 16/250 GS</b> | <b>052192</b>                                    | ■              | 16                             | 354  | 370                                   | 250/265  | M 16 x 100   | 24   | 56 x 5  | 10                 |
| <b>FBN II 16/300 GS</b> | <b>052204</b>                                    | ■              | 16                             | 404  | 420                                   | 300/315  | M 16 x 100   | 24   | 56 x 5  | 10                 |

## ACCESSORI



Percussore **FABS**

| Prodotto    | Art. n°       | Adatto per ancorante                         | Confezione<br>[pz] |
|-------------|---------------|--|--------------------|
| <b>FABS</b> | <b>077937</b> | FAZ II, FBN II, EXA per metriche da M8 a M12 | 1                  |

Ancoranti metallici ad alte prestazioni

## CARICHI

### Ancorante con fascetta espandente FBN II

Carichi ammissibili massimi per un ancorante singolo<sup>1)</sup> in calcestruzzo C20/25<sup>4)</sup>

Per la progettazione deve essere consultata la Valutazione Tecnica Europea ETA - 07/02 11.

| Tipo                   | Profondità di ancoraggio min<br>$h_{ef,min}$<br>[mm] | Profondità di ancoraggio max<br>$h_{ef,max}$<br>[mm] | Spessore minimo supporto<br>$h_{min}$<br>[mm] | Coppia di serraggio<br>$T_{inst}$<br>[Nm] | Calcestruzzo non fessurato                              |   |  |   |
|------------------------|--|--|---|---|---|---|--|---|
|                        |  |  |   |   | Carico ammissibile a trazione<br>$N_{amm}^{3)}$<br>[kN] | Carico ammissibile a taglio<br>$V_{amm}^{3)}$<br>[kN] | Interasse minimo<br>$s_{min}^{2)}$<br>[mm] | Distanza dal bordo minima<br>$c_{min}^{2)}$<br>[mm] |
| FBN II 6 <sup>5)</sup> |  | 30   | 100   | 4,0                                       | 2,9   | 3,4   | 40   | 40  |
| FBN II 8 <sup>5)</sup> | 30   |  | 100   | 15,0                                      | 2,9   | 7,1   | 40   | 40  |
|                        |  | 40   | 100   | 15,0                                      | 6,1   | 7,6   | 40   | 40  |
| FBN II 10              | 40   |  | 100   | 30,0                                      | 6,1   | 12,0  | 50   | 80  |
|                        |  | 50   | 100   | 30,0                                      | 8,5   | 12,0  | 50   | 50  |
| FBN II 12              | 50   |  | 100   | 50,0                                      | 8,5   | 17,9  | 70   | 100   |
|                        |  | 65   | 120   | 50,0                                      | 12,6  | 17,9  | 70   | 70  |
| FBN II 16              | 65   |  | 120   | 100,0                                     | 12,6  | 29,0  | 90   | 120   |
|                        |  | 80   | 160   | 100,0                                     | 17,2  | 31,5  | 90   | 90  |
| FBN II 20              | 80   |  | 160   | 200,0                                     | 17,2  | 38,3  | 120  | 120   |
|                        |  | 105  | 200   | 200,0                                     | 25,9  | 38,3  | 120  | 120   |

<sup>1)</sup> Nel calcolo del carico ammissibile sono stati considerati i coefficienti parziali di sicurezza per la resistenza dei materiali, come indicato nella valutazione, e il coefficiente parziale di sicurezza per le azioni  $\gamma_L = 1,4$ . Un ancorante è considerato singolo quando l'interasse  $s \geq 3 \times h_{ef}$  e la distanza dal bordo  $c \geq 1,5 \times h_{ef}$ . Per maggiori dettagli consultare la valutazione.

<sup>2)</sup> È possibile utilizzare interassi e distanze dal bordo minimi solo riducendo il carico ammissibile.

<sup>3)</sup> Per combinazioni di azioni di trazione, di taglio e momenti flettenti, così come per interassi e/o distanze dal bordo ridotti (ancoranti in gruppo) consultare la valutazione.

<sup>4)</sup> Per calcestruzzi di classe superiore (fino a C50/60) è possibile incrementare i carichi ammissibili.

<sup>5)</sup> Profondità di ancoraggio inferiori a 40 mm sono consentite solo per applicazioni ridondanti non strutturali.

## CARICHI

### Ancorante con fascetta espandente FBN II A4

Carichi ammissibili massimi per un ancorante singolo<sup>1)</sup> in calcestruzzo C20/25<sup>4)</sup>

Per la progettazione deve essere consultata la Valutazione Tecnica Europea ETA - 07/02 11.

| Tipo                      | Profondità di ancoraggio min<br>$h_{ef,min}$<br>[mm] | Profondità di ancoraggio max<br>$h_{ef,max}$<br>[mm] | Spessore minimo supporto<br>$h_{min}$<br>[mm] | Coppia di serraggio<br>$T_{inst}$<br>[Nm] | Calcestruzzo non fessurato                              |   |  |   |
|---------------------------|--|--|---|---|---|---|--|---|
|                           |  |  |   |   | Carico ammissibile a trazione<br>$N_{amm}^{3)}$<br>[kN] | Carico ammissibile a taglio<br>$V_{amm}^{3)}$<br>[kN] | Interasse minimo<br>$s_{min}^{2)}$<br>[mm] | Distanza dal bordo minima<br>$c_{min}^{2)}$<br>[mm] |
| FBN II 6 A4 <sup>5)</sup> |  | 30   | 100   | 4,0                                       | 2,9   | 3,0   | 40   | 40  |
| FBN II 8 A4 <sup>5)</sup> | 30   |  | 100   | 10,0                                      | 2,9   | 7,1   | 50   | 45  |
|                           |  | 40   | 100   | 10,0                                      | 6,1   | 7,3   | 40   | 45  |
| FBN II 10 A4              | 40   |  | 100   | 20,0                                      | 6,1   | 11,6  | 50   | 80  |
|                           |  | 50   | 100   | 20,0                                      | 8,5   | 11,6  | 70   | 55  |
| FBN II 12 A4              | 50   |  | 100   | 35,0                                      | 8,5   | 15,7  | 70   | 100   |
|                           |  | 65   | 120   | 35,0                                      | 12,6  | 15,7  | 70   | 70  |
| FBN II 16 A4              | 65   |  | 120   | 80,0                                      | 12,6  | 29,0  | 90   | 120   |
|                           |  | 80   | 160   | 80,0                                      | 17,2  | 29,1  | 120  | 80  |
| FBN II 20 A4              | 80   |  | 160   | 150,0                                     | 17,2  | 39,6  | 140  | 120   |
|                           |  | 105  | 200   | 150,0                                     | 25,9  | 49,1  | 120  | 120   |

<sup>1)</sup> Nel calcolo del carico ammissibile sono stati considerati i coefficienti parziali di sicurezza per la resistenza dei materiali, come indicato nella valutazione, e il coefficiente parziale di sicurezza per le azioni  $\gamma_L = 1,4$ . Un ancorante è considerato singolo quando l'interasse  $s \geq 3 \times h_{ef}$  e la distanza dal bordo  $c \geq 1,5 \times h_{ef}$ . Per maggiori dettagli consultare la valutazione.

<sup>2)</sup> È possibile utilizzare interassi e distanze dal bordo minimi solo riducendo il carico ammissibile.

<sup>3)</sup> Per combinazioni di azioni di trazione, di taglio e momenti flettenti, così come per interassi e/o distanze dal bordo ridotti (ancoranti in gruppo) consultare la valutazione.

<sup>4)</sup> Per calcestruzzi di classe superiore (fino a C50/60) è possibile incrementare i carichi ammissibili.

<sup>5)</sup> Profondità di ancoraggio inferiori a 40 mm sono consentite solo per applicazioni ridondanti non strutturali.

## CARICHI

### Ancorante con fascetta espandente FBN II fvz

Carichi ammissibili massimi per un ancorante singolo<sup>1)</sup> in calcestruzzo C20/25<sup>4)</sup>

Per la progettazione deve essere consultata la Valutazione Tecnica Europea ETA - 07/02 11.

| Type                              | Profondità di ancoraggio min<br>$h_{ef,min}$<br>[mm] | Profondità di ancoraggio max<br>$h_{ef,max}$<br>[mm] | Spessore minimo supporto<br>$h_{min}$<br>[mm] | Coppia di serraggio<br>$T_{inst}$<br>[Nm] | Calcestruzzo non fessurato                              |   |  |   |
|-----------------------------------|--|--|---|---|---|---|--|---|
|                                   |  |  |   |   | Carico ammissibile a trazione<br>$N_{amm}^{3)}$<br>[kN] | Carico ammissibile a taglio<br>$V_{amm}^{3)}$<br>[kN] | Interasse minimo<br>$s_{min}^{2)}$<br>[mm] | Distanza dal bordo minima<br>$c_{min}^{2)}$<br>[mm] |
| <b>FBN II 6 fvz</b> <sup>5)</sup> |  | 30   | 100   | 4,0                                       | 2,9   | 3,4   | 40   | 40  |
| <b>FBN II 8 fvz</b> <sup>5)</sup> | 30   |  | 100   | 15,0                                      | 2,9   | 7,1   | 40   | 40  |
|                                   |  | 40   | 100   | 15,0                                      | 6,1   | 7,6   | 40   | 40  |
| <b>FBN II 10 fvz</b>              | 40   |  | 100   | 30,0                                      | 6,1   | 12,0  | 50   | 80  |
|                                   |  | 50   | 100   | 30,0                                      | 8,5   | 12,0  | 50   | 50  |
| <b>FBN II 12 fvz</b>              | 50   |  | 100   | 50,0                                      | 8,5   | 17,9  | 70   | 100   |
|                                   |  | 65   | 120   | 50,0                                      | 12,6  | 17,9  | 70   | 70  |
| <b>FBN II 16 fvz</b>              | 65   |  | 120   | 100,0                                     | 12,6  | 29,0  | 90   | 120   |
|                                   |  | 80   | 160   | 100,0                                     | 17,2  | 31,5  | 90   | 90  |
| <b>FBN II 20 fvz</b>              | 80   |  | 160   | 200,0                                     | 17,2  | 38,3  | 120  | 120   |
|                                   |  | 105  | 200   | 200,0                                     | 25,9  | 38,3  | 120  | 120   |

<sup>1)</sup> Nel calcolo del carico ammissibile sono stati considerati i coefficienti parziali di sicurezza per la resistenza dei materiali, come indicato nella valutazione, e il coefficiente parziale di sicurezza per le azioni  $\gamma_L = 1,4$ . Un ancorante è considerato singolo quando l'interasse  $s \geq 3 \times h_{ef}$  e la distanza dal bordo  $c \geq 1,5 \times h_{ef}$ . Per maggiori dettagli consultare la valutazione.

<sup>2)</sup> È possibile utilizzare interassi e distanze dal bordo minimi solo riducendo il carico ammissibile.

<sup>3)</sup> Per combinazioni di azioni di trazione, di taglio e momenti flettenti, così come per interassi e/o distanze dal bordo ridotti (ancoranti in gruppo) consultare la valutazione.

<sup>4)</sup> Per calcestruzzi di classe superiore (fino a C50/60) è possibile incrementare i carichi ammissibili.

<sup>5)</sup> Profondità di ancoraggio inferiori a 40 mm sono consentite solo per applicazioni ridondanti non strutturali.