

L'ancorante filettato internamente, facile da installare, per fissaggi in calcestruzzo non fessurato

Ancoranti metallici ad alte prestazioni

3



Protezioni anticaduta



Attrezzature industriali

VERSIONI

- acciaio zincato
- acciaio inossidabile

MATERIALI DI SUPPORTO

Approvato per:

- Calcestruzzo da C20/25 a C50/60, non fessurato

Adatto anche per:

- Calcestruzzo C12/15
- Pietra naturale con struttura compatta

VALUTAZIONE/BENESTARE



VANTAGGI

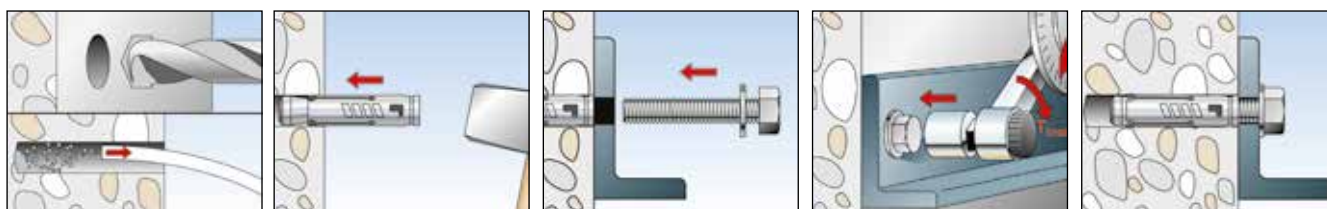
- La geometria ottimizzata minimizza lo sforzo per l'installazione e ne permette l'utilizzo in spazi estremamente ristretti. Questo consente una facile installazione per l'utilizzatore.
- Il corpo a tre settori espandenti provoca una distribuzione uniforme del carico e quindi interassi e distanze dal bordo ridotti. Questo rende il TA M estremamente flessibile.
- La filettatura metrica interna consente l'utilizzo di viti e barre filettate standard per un'ideale adattamento all'applicazione.
- Il tappo in plastica rosso protegge la filettatura dalla polvere di foratura, assicurando così un corretto funzionamento.
- Il TA M (solo ancorante o con vite) è disponibile anche in acciaio inossidabile A2 (non certificata).
- I set di fissaggio con viti testa esagonale (S e S-A2), con barra filettata (B), con occhiolo (O) e con gancio (G) forniscono la corretta soluzione per tutte le applicazioni.

APPLICAZIONI

- Costruzioni metalliche
- Corrimano
- Consolle
- Gradini
- Passerelle per cavi
- Macchinari
- Scale
- Cancelli
- Facciate
- Installazioni distanziate

FUNZIONAMENTO

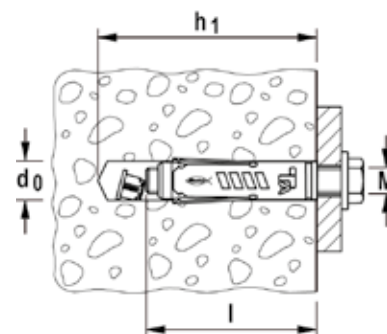
- Il TA M è idoneo per installazione non passante.
- Quando si applica la coppia di serraggio, il cono è richiamato nel corpo dell'ancorante, che si espande contro la parete del foro.
- Per una corretta installazione l'ancorante non passante TA M deve poggiare sull'elemento da fissare oppure la barra filettata e gli altri accessori (gancio e occhiolo) devono essere contrastati con rondella e dado.
- Per determinare la lunghezza della vite l_s :
Lunghezza vite l_s =
Lunghezza fissaggio
+ Spessore oggetto da fissare t_{fix}
+ Spessore rondella.



DATI TECNICI



Ancorante con corpo espandente TA M

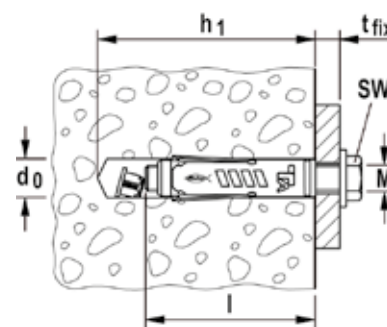


	acciaio zincato	Certificazione	Diametro foro	Profondità foro min	Lunghezza ancorante	Filettatura	Confezione		
	Art. n°	ETA	d_0 [mm]	h_1 [mm]	l [mm]	M	[pz]		
Prodotto	gvz								
TA M 6	090245	■	10	65	49	M 6	50		
TA M 8	090246	■	12	70	56	M 8	50		
TA M 10	090247	■	15	90	69	M 10	25		
TA M 12	090248	■	18	105	86	M 12	25		

DATI TECNICI



Ancorante con corpo espandente TA M-S con vite

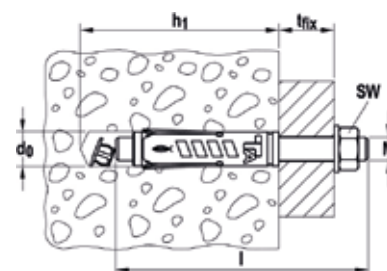


	acciaio zincato	Certificazione	Diametro foro	Profondità foro min	Lunghezza ancorante	Spessore fissabile max	Vite	Chiave di serraggio	Confezione
	Art. n°	ETA	d_0 [mm]	h_1 [mm]	l [mm]	t_{fix} [mm]	\emptyset x lunghezza	\emptyset SW [mm]	[pz]
Item	gvz								
TA M6 S/10	090249	■	10	65	49	10	M 6 x 60	10	50
TA M8 S/10	090250	■	12	70	56	10	M 8 x 65	13	50
TA M10 S/20	090251	■	15	90	69	20	M 10 x 90	17	25
TA M12 S/25	090252	■	18	105	86	25	M 12 x 110	19	20

DATI TECNICI



Ancorante con corpo espandente TA M-B con dado e barra filettata

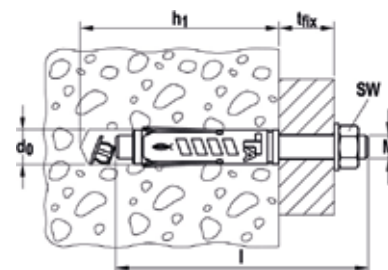


	acciaio zincato	Diametro foro	Profondità foro min	Lunghezza ancorante	Spessore fissabile max	Dimensioni filettatura	Coppia di serraggio	Chiave di serraggio	Confezione
	Art. n°	d_0 [mm]	h_1 [mm]	l [mm]	t_{fix} [mm]	\emptyset x lunghezza [mm]	T_{inst} [Nm]	\emptyset SW [mm]	[pz]
Prodotto	gvz								
TA M 6 B	090253	10	65	49	10	M 6 x 70	6	10	50
TA M 8 B	090254	12	80	56	15	M 8 x 85	15	13	50

DATI TECNICI



Ancorante con corpo espandente **TA M-B** con dado e barra filettata

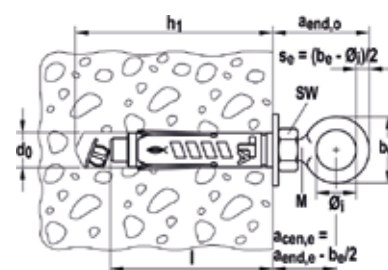


	acciaio zincato	Diametro foro	Profondità foro min	Lunghezza ancorante	Spessore fissabile max	Dimensioni filettatura	Coppia di serraggio	Chiave di serraggio	Confezione
	Art. n°	d ₀ [mm]	h ₁ [mm]	l [mm]	l _{fix} [mm]	Ø x lunghezza [mm]	T _{inst} [Nm]	○ SW [mm]	[pz]
Prodotto	gvz								
TA M 10 B	090255	15	110	69	20	M 10 x 105	30	17	25
TA M 12 B	090256	18	130	86	25	M 12 x 130	50	19	15

DATI TECNICI



Ancoraggio con corpo espandente **TA M-O** con occhio

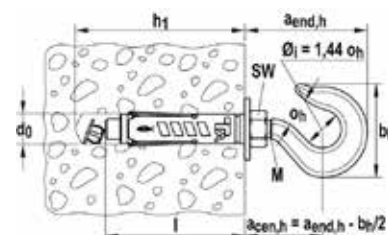


	acciaio zincato	Diametro foro	Profondità foro min	Lunghezza ancorante	Dimensioni filettatura	Diametro interno	Sporgenza occhio	Larghezza occhio	Coppia di serraggio	Chiave di serraggio	Confezione
	Art. n°	d ₀ [mm]	h ₁ [mm]	l [mm]	Ø x lunghezza [mm]	Ø _i [mm]	a _{end,e} [mm]	b _e [mm]	T _{inst} [Nm]	○ SW [mm]	[pz]
Prodotto	gvz										
TA M 6 O	090257	10	65	49	M 6 x 56	10,0	28	20	10	10	50
TA M 8 O	090258	12	80	56	M 8 x 62	11,0	34	22	25	13	50
TA M 10 O	090259	15	110	69	M 10 x 77	12,0	44	27	40	17	25
TA M 12 O	090260	18	130	86	M 12 x 96	15,0	50	33	75	19	15

DATI TECNICI



Ancoraggio con corpo espandente **TA M-G** con gancio



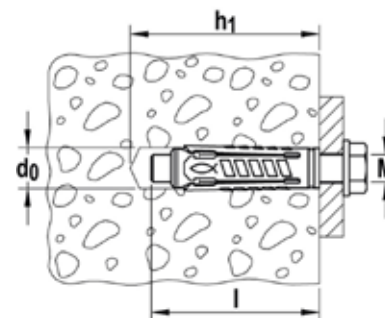
	acciaio zincato	Diametro foro	Profondità foro min	Lunghezza ancorante	Dimensioni filettatura	Apertura gancio	Sporgenza gancio	Larghezza gancio	Coppia di serraggio	Chiave di serraggio	Confezione
	Art. n°	d ₀ [mm]	h ₁ [mm]	l [mm]	Ø x lunghezza [mm]	Ø _h [mm]	a _{end,h} [mm]	b _h [mm]	T _{inst} [Nm]	○ SW [mm]	[pz]
Prodotto	gvz										
TA M 6 G	090261	10	65	49	M 6 x 56	7	33	28	5	10	50
TA M 8 G	090262	12	80	56	M 8 x 62	10	43	38	12	13	50
TA M 10 G	090263	15	110	69	M 10 x 77	13	54	47	20	17	25
TA M 12 G	090264	18	130	86	M 12 x 96	15	69	56	35	19	15

Ancoranti metallici ad alte prestazioni

DATI TECNICI



Ancorante con corpo espandente **TA M A2** in acciaio inossidabile A2

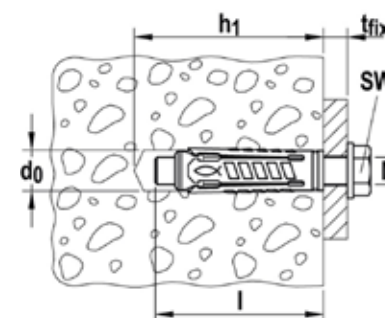


	acciaio inossidabile	Diametro foro d_0 [mm]	Profondità foro min h_1 [mm]	Lunghezza ancorante l [mm]	Filettatura M	Confezione [pz]		
Prodotto	A2	Art. n°						
TA M 6 A2	508700	10	55	45	M 6	50		
TA M 8 A2	508701	12	65	50	M 8	50		
TA M 10 A2	508702	15	85	60	M 10	25		
TA M 12 A2	508703	18	105	74	M 12	20		

DATI TECNICI



Ancorante con corpo espandente **TA M-S A2** con vite, in acciaio inossidabile A2



	acciaio inossidabile	Diametro foro d_0 [mm]	Profondità foro min h_1 [mm]	Lunghezza ancorante l [mm]	Spessore fissabile max t_{fix} [mm]	Diametro x lunghezza \emptyset x lunghezza [mm]	Coppia di serraggio T_{inst} [Nm]	Chiave di serraggio \emptyset SW [mm]	Confezione [pz]
Prodotto	A2	Art. n°							
TA M 6 S/5 A2	508705	10	55	45	5	M 6 x 50	8,5	10	50
TA M 8 S/10 A2	508706	12	65	50	10	M 8 x 60	20	13	50
TA M 10 S/20 A2	508707	15	85	60	20	M 10 x 80	40	17	25
TA M 12 S/15 A2	508708	18	105	74	15	M 12 x 90	70	19	20

CARICHI

Ancoranti per carichi pesanti **TA M-S / TA M (vite in classe 8.8)**

Carichi ammissibili per ancorante singolo¹⁾ in calcestruzzo C20/25⁴⁾

Per la progettazione deve essere consultato il Benestare Tecnico Europeo ETA - 04/0003.

Tipo	Profondità ancoraggio eff. h_{ef} [mm]	Spessore min supporto h_{min} [mm]	Coppia di serraggio T_{inst} [Nm]	Calcestruzzo non fessurato			
				Carico a trazione ammissibile N_{amm}^3 [kN]	Carico a taglio ammissibile V_{amm}^3 [kN]	Interasse minimo s_{min}^2 [mm]	Distanza dal bordo minima c_{min}^2 [mm]
TA M 6 S	40	100	10,0	3,6	3,3	80	50
TA M 8 S	45	100	20,0	5,7	6,7	90	60
TA M 10 S	55	110	40,0	9,5	11,0	110	70
TA M 12 S	70	140	75,0	11,9	17,0	160	120

¹⁾ Nel calcolo del carico ammissibile sono stati considerati i coefficienti parziali di sicurezza per la resistenza dei materiali, come indicato nel Benestare, e il coefficiente parziale di sicurezza per le azioni $\gamma_L = 1.4$. Un ancorante è considerato singolo quando l'interasse $s \geq 3 \times h_{ef}$ e la distanza dal bordo $c \geq 1.5 \times h_{ef}$. Per maggiori dettagli consultare il Benestare.

²⁾ È possibile utilizzare interassi e distanze dal bordo minimi solo riducendo il carico ammissibile.

³⁾ Per combinazioni di azioni di trazione, di taglio e momenti flettenti, così come per interassi e/o distanze dal bordo ridotti (ancoranti in gruppo) consultare il Benestare.

⁴⁾ Per calcestruzzi di classe superiore (fino a C50/60) è possibile incrementare i carichi ammissibili.