

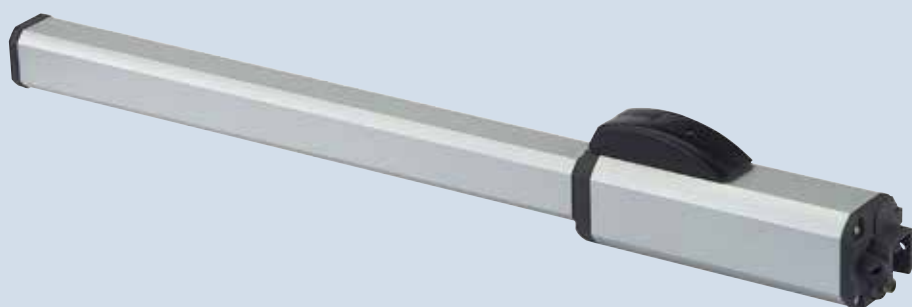


LARGHEZZA MAX SINGOLA ANTA

1,8 - 3 m

FREQUENZA D'UTILIZZO (CICLI/ORA)

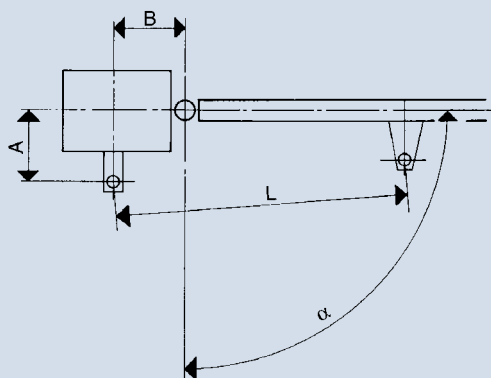
55



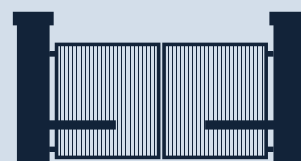
PLUS DI PRODOTTO

- ✓ Dispositivo di sblocco protetto da chiave.
- ✓ Rivestimento anticorrosione ad alta resistenza agli agenti atmosferici.
- ✓ Versioni CBC (con blocco in chiusura) e SBS (senza blocco slow).

QUOTE DI INSTALLAZIONE



Modello	α	A	B	CORSA UTILE	L
422	90°	120	120	240	933
	110°	100	100		



CARATTERISTICHE TECNICHE

Modello	422 CBAC	422 SBS
Tensione di alimentazione di rete	220-240V~ 50/60 Hz	220-240V~ 50/60 Hz
Motore elettrico	Asincrono monofase	Asincrono monofase
Potenza max	220 W	220 W
Forza max di spinta	5000 N (*)	6900 N (*)
Velocità max stelo	13 mm/s (*)	10 mm/s (*)
Portata gruppo motore-pompa	1 lpm (*)	0,75 lpm (*)
Corsa dello stelo	250 mm	250 mm
Angolo max apertura anta	110°	110°
Temperatura ambiente di esercizio	-20°C ÷ + 55°C	-20°C ÷ + 55°C
Termoprotezione	120°C	120°C
Grado di protezione	IP55	IP55
Peso	7 Kg	7 Kg
Frequenza di utilizzo	55 cicli/ora	55 cicli/ora
Larghezza max anta	1,8 m	3 m (con elettroserratura)
Tipo di olio	FAAC HP OIL	FAAC HP OIL
Staffe di fissaggio	Attacco posteriore a saldare/avvitare - attacco anteriore a saldare/avvitare	Attacco posteriore a saldare/avvitare - attacco anteriore a saldare/avvitare
Dimensioni (LxPxH)	987 x 120 x 85 mm	987 x 120 x 85 mm
Apparecchiatura elettronica	Non compresa	Non compresa

(*) dati riferiti a 230V~ 50Hz.



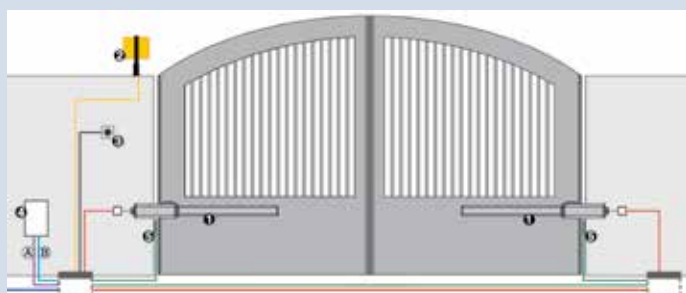
Sistema 24V SAFEzone:
422 + E045 o E145 + SAFEcoder



Sistema 24V GREENTech:
422 + E045 o E145



INSTALLAZIONE TIPO



A Tubazioni a bassa tensione

- cavo 3x0,50 mm²
- cavo 2x0,50 mm²

B Tubazioni potenza (230V)

- cavo 3x1,50 mm² +T
- cavo 2x1,5 mm² +T
- cavo 2x1,5 mm²

RIF	Q.TÀ	DESCRIZIONE MATERIALE
1	2	Attuatori 422 CBAC
2	1	Lampeggiatore FAACLED 230V
3	1	Pulsante a chiave T10 E
4	1	Scheda elettronica E045
4	1	Contenitore mod. E per schede elettroniche
4	1	Ricevente XF 433 MHz
5	1	Coppia di fotocellule XP 20B D
1	1	Trasmittente 2 canali XT2 433 SLH LR

Nota

Per gli attuatori senza blocco occorre installare un'elettroserratura.