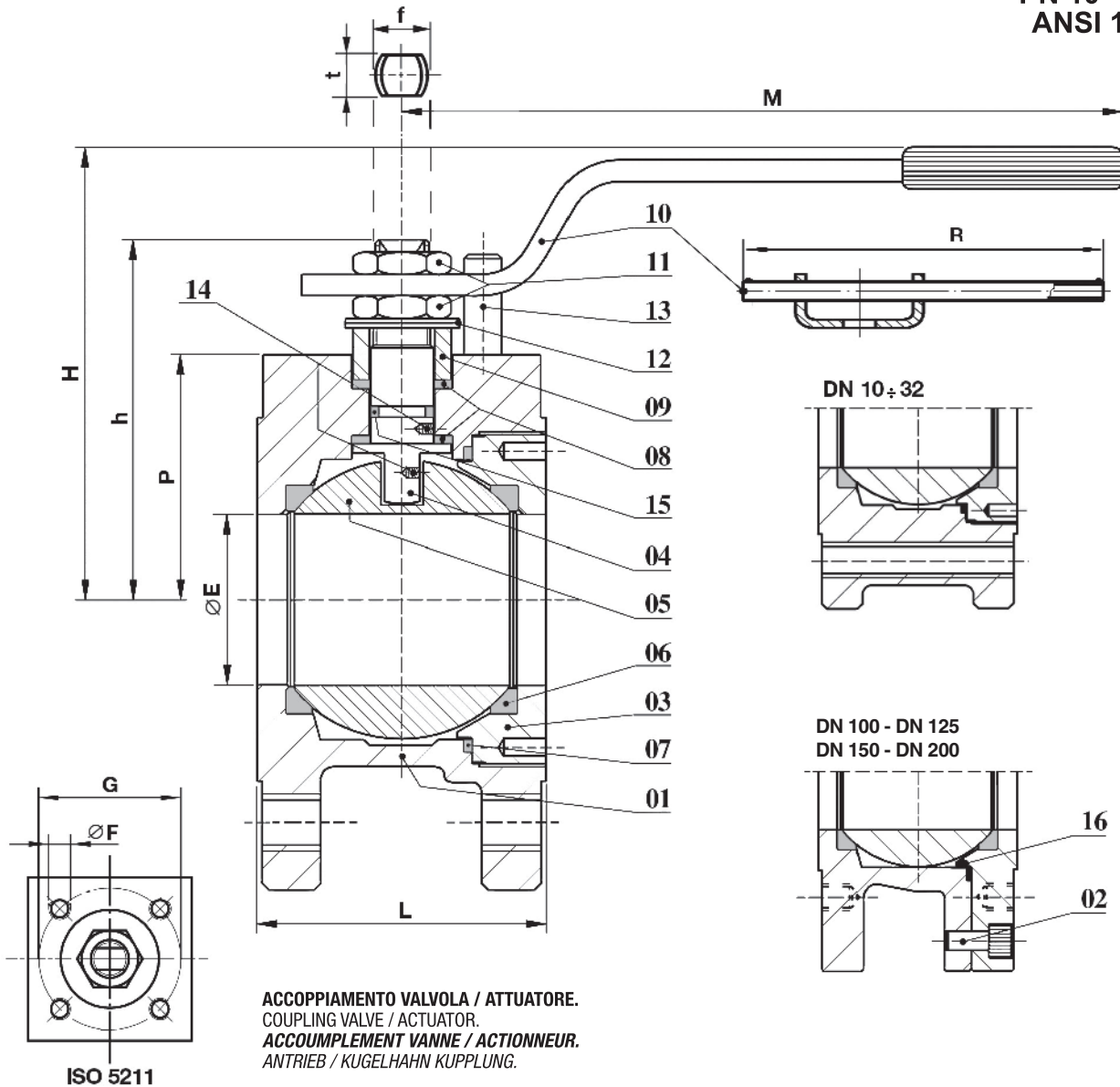


BALL VALVES FULL BORE

ALFA 10NF

PN 10 - 40
ANSI 150



DIMENSIONI - DIMENSIONS - DIMENSIONS - ABMESSUNGEN

DN	10	15	20	25	32	40	50	50	65	80	100	125	150	200
Ø"	3/8"	1/2"	3/4"	1"	1.1/4"	1.1/2"	2"	2"	2.1/2"	3"	4"	5"	6"	8"
ØE	14	14	19	24	29	38	48	48	64	76	95	118	152	203
L PN10/16												180	243	314
L ANSI 150	36	36	39	43	51	63	70	83	107	120	152			
L PN25/40												210	255	340
M / R	150 / -	150 / -	150 / -	185 / -	185 / -	275 / -	275 / -	275 / -	380 / -	380 / -	440 / 500	440 / 500	- / 800	- / 800
H	84	84	87	95	99	118	126	126	143	149	185	200	273	322
h	52	52	54	69	72	95	101	101	122	127	151	167	220	270
P	33	33	36	43	48	63	68.5	68.5	82	88.5	103	122	153	200
f/t	10/6	10/6	10/6	12/8	12/8	16/10	16/10	16/10	22/14	22/14	30/18	30/18	45/30	52/30
Kg.	1.2	1.2	1.7	2	3	4.5	5	5.8	10	13	22	30	69	132
ISO 5211	F03	F03	F03	F03	F03	F05	F05	F05	F07	F07	F10	F10	F14	F14
ØF	M5	M5	M5	M5	M5	M6	M6	M6	M8	M8	M10	M10	M16	M16
G	36	36	36	36	36	50	50	50	70	70	102	102	140	140

■ A RICHIESTA - ON REQUEST - A REQUELLE - AUF ANFRAGE

Proprietà riservata - A termine delle vigenti leggi questo documento non potrà essere copiato, riprodotto o comunicato ad altre persone o a ditte senza la nostra autorizzazione scritta. All rights reserved - No part of this reproduced or transmitted, in any form or by any means, electronic, mechanical, photocopying, recording or otherwise, without the prior permission of ALFA VALVOLE s.r.l.

Le caratteristiche delle valvole, con esclusione di quelle regolamentate da Norme internazionali, possono essere oggetto di modifiche senza preavviso. Design and specifications are subject to change without notice except those established by international standards. Ed. 0009 / 02.16 / P0004



ALFA
VALVOLE s.r.l.

20010 CASOREZZO (Milano) - Italia -
VIALE DEL LAVORO, 19
Tel. 02.90296206 r.a. - Telefax 02.90296292 -
E-Mail: alfavalvole@alfavalvole.it - Sito internet: www.alfavalvole.it