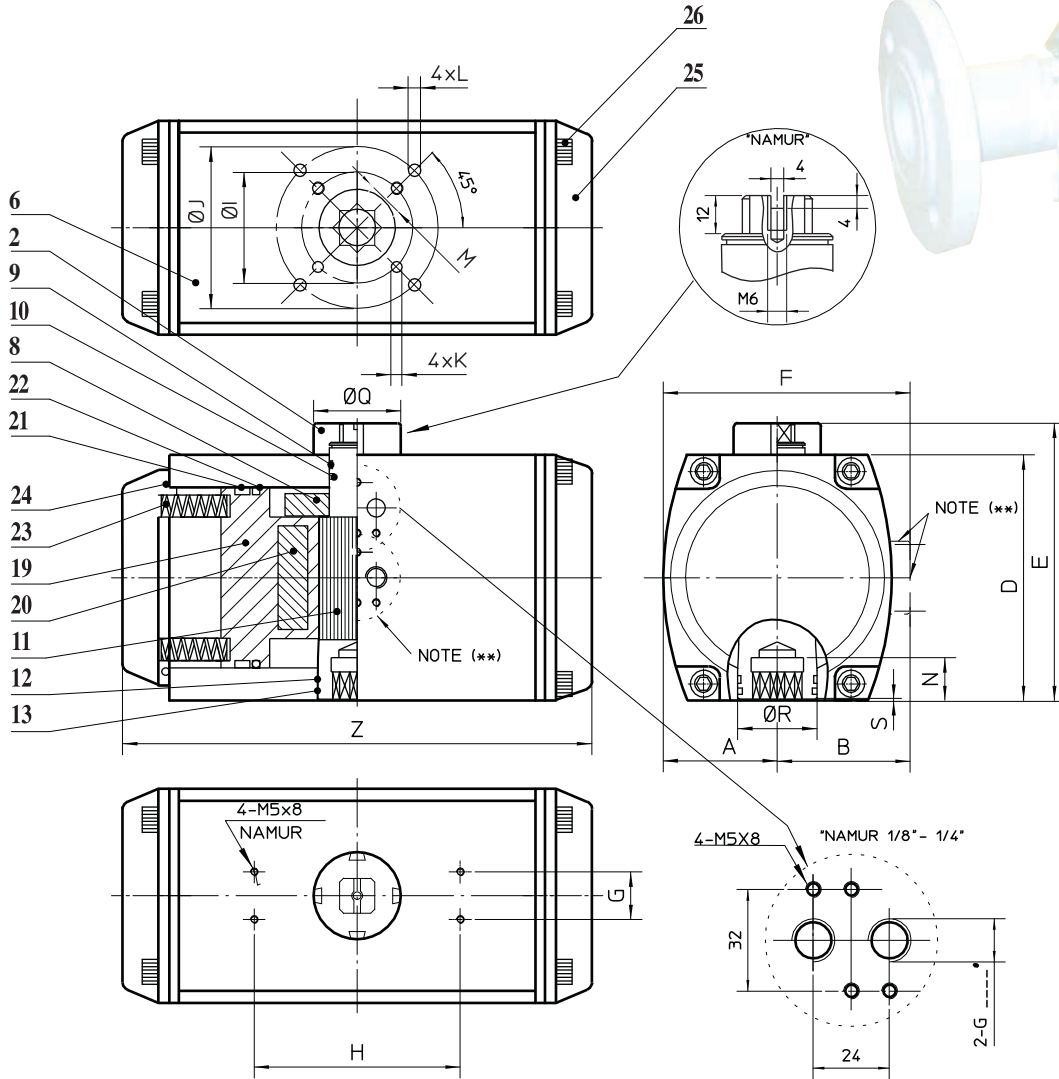
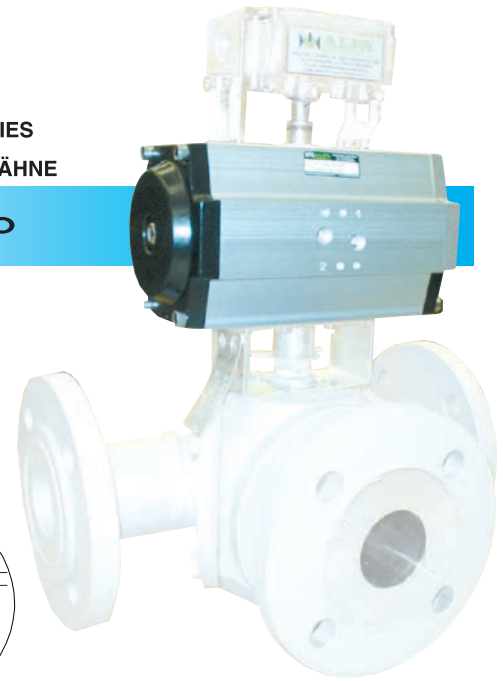


**ATTUATORI PNEUMATICI
PNEUMATIC ACTUATORS
ACTIONNEURS PNEUMATIQUES
PNEUMATISCHE STELLANTRIEBE**

**PER VALVOLE "ALFA" A 3 VIE
FOR 3 WAY "ALFA" VALVES
POUR VANNES "ALFA" À 3 VOIES
FÜR "ALFA" 3 WEGE KUGELHÄHN**

AVT 120°



NOTA (**): solo per modelli da 52 e 92, connessioni NAMUR1/8" in mezzeria (differente forma del corpo).

NOTE (**): only for models 52 to 92, NAMUR connection 1/8" in middle position (different body shape).

NOTE (**): seulement pour les modèles 52 à 92, connection NAMUR 1/8" au milieu (forme du corps différente).

ANMERKUNG (**): nur für die Modelle 52 bis 92, NAMUR Anschlüsse 1/8" mitting angeordnet (unterschiedliche Gehäuseform).

Model	A	B	D	E	F	G	H	ØI (ISO)	ØJ (ISO)	K	L	M	N	ØQ	ØR	S	Z	Air connection	Kg
052-120	29	39	74	104	68	30	80	36 (F03)	50 (F05)	M5x8	M6x10	14	18	40	25	2	151	NAMUR G1/8"	1.1
063-120	35	44	88	118	79	30	80	50 (F05)	70 (F07)	M6x10	M8x13	14	21	40	25	2	155	NAMUR G1/8"	1.7
075-120	41	51	100	130	92	30	80	50 (F05)	70 (F07)	M6x10	M8x13	17	20	40	29	2	183	NAMUR G1/8"	2.5
083-120	45	54	108	138	99	30	80	50 (F05)	70 (F07)	M6x10	M8x13	17	20	40	32	2	205	NAMUR G1/8"	3
092-120	50	60	117	147	110	30	80	50 (F05)	70 (F07)	M6x10	M8x13	17	20	40	37	2	239	NAMUR G1/8"	4
110-120	60	60	140	170	120	30	80	70 (F07)	102 (F10)	M8x13	M10x16	22	25	40	40	2.5	251	NAMUR G1/4"	6
118-120	60	60	140	170	120	30	80	70 (F07)	102 (F10)	M8x13	M10x16	22	35	40	53	2.5	341	NAMUR G1/4"	8
127-120	68	68	160	190	137	30	80	70 (F07)	102 (F10)	M8x13	M10x16	22	36	55	53	3	348	NAMUR G1/4"	10
160-120	86	86	198	228	172	30	130	102 (F10)	125 (F12)	M10x16	M12x20	27	39	55	66	3	436	NAMUR G1/4"	19
210-120	112	112	255	285	224	30	130		140 (F14)		M16x25	36	40	55	79	4	540	NAMUR G1/4"	37
254-120	136	136	302	332	272	30	130		165 (F16)		M20x28	46	50	80	105	4	705	NAMUR G1/4"	66
255-120	136	136	302	332	272	30	130		165 (F16)		M20x28	46	50	80	134	4	809	NAMUR G1/4"	77

Proprietà riservata - A termine delle vigenti leggi questo documento non potrà essere copiato, riprodotto o comunicato ad altre persone o a ditte senza la nostra autorizzazione scritta. All rights reserved - No part of this reproduced or transmitted, in any form or by any means, electronic, mechanical, photocopying, recording or otherwise, without the prior permission of ALFA VALVOLE s.r.l.

Le caratteristiche delle valvole, con esclusione di quelle regolamentate da Norme internazionali, possono essere oggetto di modifiche senza preavviso. Design and specifications are subject to change without notice, except those established by international standards. Ed. 0006/02.16 / P0003



20010 CASOREZZO (Milano) - ITALIA -
VIALE DEL LAVORO, 19
Tel. 02.90296206 r.a. - Telefax 02.90296292 -
E-Mail: alfavalvole@alfavalvole.it - Sito internet: www.alfavalvole.it