

Fissaggio per cartongesso PD

Il fissaggio corto in nylon a espansione conica per lastre in cartongesso e pannelli.



Porta asciugamani



Piccole mensole

MATERIALI DI SUPPORTO

- Cartongesso e lastre in gesso-fibra
- Pannelli in legno
- Pannelli in MDF
- Pannelli in Multiplex
- Pannelli in OSB
- Pannelli in compensato
- Legno truciolare
- Pannelli sandwich

CARATTERISTICHE



VANTAGGI

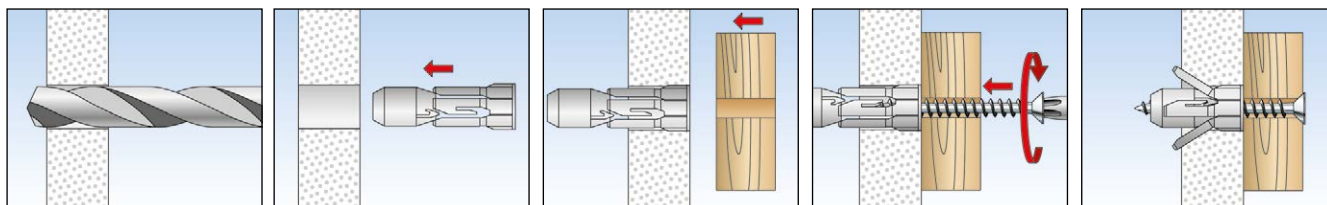
- Adatto per pannelli di vari spessori, compresi pannelli con cavità, grazie all'innovativo sistema di aggancio. Garantisce la massima flessibilità.
- Il cono di espansione, dotato di filettatura interna per viti truciolari, garantisce un'alta coppia di serraggio facilmente identificabile. Alto livello di sicurezza di installazione.
- Le nervature longitudinali impediscono al tassello di penetrare nel foro con conseguente maggiore flessibilità di installazione.
- Il fissaggio per cartongesso PD può essere utilizzato con viti, ganci ed occhioli con filettatura truciolare. Per questo è utilizzabile per numerose applicazioni.

APPLICAZIONI

- Quadri
- Luci
- Ripiani
- Porta asciugamani
- Armadietti leggeri con specchio
- Guide per tende

FUNZIONAMENTO

- Il tassello PD è adatto per installazione non passante.
- Forare a rotazione (senza percussione).
- Quando la vite è avvitata, il cono di espansione in plastica permette un rapido fissaggio.
- Utilizzare viti a filettatura completa; in caso contrario la parte della vite senza filettatura non dovrà essere di lunghezza superiore allo spessore dell'oggetto fissato.
- Non utilizzare viti con doppia filettatura.

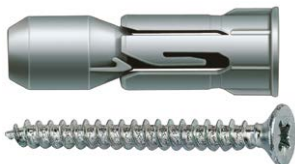


Fissaggio per cartongesso PD

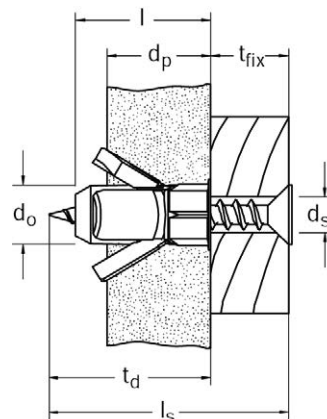
DATI TECNICI



Fissaggio per cartongesso **PD**



Fissaggio per cartongesso **PD S** - con vite



Prodotto	Art. n°	Diametro foro	Profondità foro min	Spessore pannello min	Lunghezza ancorante	Viti da legno / truciolari	Spessore fissabile max	Confezione
		d_0 [mm]	h_1 [mm]	d_p [mm]	l [mm]	$d_s / d_s \times l_s$ [mm]	t_{fix} [mm]	[pz]
PD 8	024771	8	31	6	29	4	—	100
PD 10	015935	10	30	7	28	5	—	100
PD 12	015937	12	29	9	27	6	—	50
PD 8 S	024772 ¹⁾	8	31	6	29	4 x 40	11	50
PD 10 S	015936 ¹⁾	10	30	7	28	5 x 40	12	50
PD 12 S	015938 ¹⁾	12	29	9	27	6 x 50	22	25

1) PD-S con vite

CARICHI

Fissaggio per pannelli PD

Carichi raccomandati¹⁾ per un ancorante singolo.

I valori di carico riportati sono validi per viti truciolari con diametro specificato.

Tipo			PD 8	PD 10	PD 12
Vite truciolare	\emptyset [mm]		4	5	6
Carichi raccomandati nel corrispondente materiale di base F_{Racc}²⁾					
Lastra di cartongesso	9,5 mm	[kN]	0,10	0,10	0,10
Lastra di cartongesso	12,5 mm	[kN]	0,10	0,10	0,15
Lastra di cartongesso	2 x 12,5 mm	[kN]	0,15	0,15	0,15
Lastra di fibre di gesso	12,5 mm	[kN]	0,20	0,25	0,30
Pannello di compensato		[kN]	0,15	0,40	0,80
Pannello di truciolare	16 mm	[kN]	0,25	0,25	0,25

¹⁾ Sono stati considerati i necessari fattori di sicurezza.

²⁾ Valido per azioni di trazione, di taglio e oblique con qualsiasi inclinazione.