

Il gancio fisso per coperture in tegole



Tetto a falda con manto di copertura in tegole



Dettaglio: Gancio GT

VERSIONI

- gancio in acciaio inossidabile X5CrNi 18-10 secondo EN 10088-2:2005
- bulloneria in acciaio inossidabile classe A2-70 secondo EN ISO 3506-1/2:2010

VANTAGGI

- Completo: gli accessori di collegamento ai profili Solar sono inclusi nella confezione.
- Adattabile: la piastra di base allargata con fori Ø 9 mm facilita il collegamento con la struttura portante di supporto.
- Flessibile: i ganci GT sono disponibili in due altezze (130 e 150 mm) per la piena compatibilità con tutti i tipi di tegola e con gli interassi della struttura portante.

APPLICAZIONI

- Idoneo per:**
Sistema Tetto a falda con ganci,
manto di copertura in tegole, con:
- Profilo Solar-light

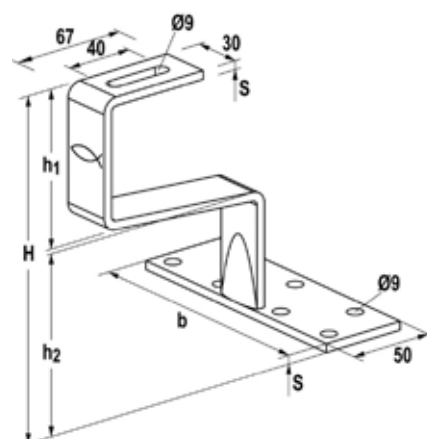
FUNZIONAMENTO

- Definire l'interasse dei ganci in funzione dei carichi neve e vento della zona di installazione dell'impianto.
- Individuare la posizione dei ganci in funzione della struttura portante e del layout dell'impianto.
- Sollevare la tegola e fissare il gancio mediante l'apposito ancoraggio determinato in funzione della tipologia e stratigrafia del supporto.

DATI TECNICI



Gancio tegola fisso GT A2



Prodotto	Art. n°	Peso W [kg]	Spessore s [mm]	Altezza totale H [mm]	Altezza so- pra tegola h ₁ [mm]	Altezza sot- to tegola h ₂ [mm]	Carico rac- comandato a compressione F _b [kN]	Chiave di serraggio ○ SW	Coppia di serraggio T _{inst} [Nm]	Confezione [pz]	Codice EAN
GT 130 A2 - 5 mm	71198 1)	0,57	5	130	75	43	0,80	13	10	10	8001132711989
GT 150 A2 - 5 mm	571136 1)	0,60	5	150	75	68	0,80	13	10	10	8001132711361

1) Contenuto 1 confezione: 10 ganci GT A2, 10 viti TE SKS M 8 x 20 A2, 10 rosette U M 8 x 20 A2, 10 dadi esagonali MU M 8 A2.