

# FAAC

## AUTOMAZIONI PER ANTE A BATTENTE ESTERNO

# 400

Attuatore oleodinamico 230V

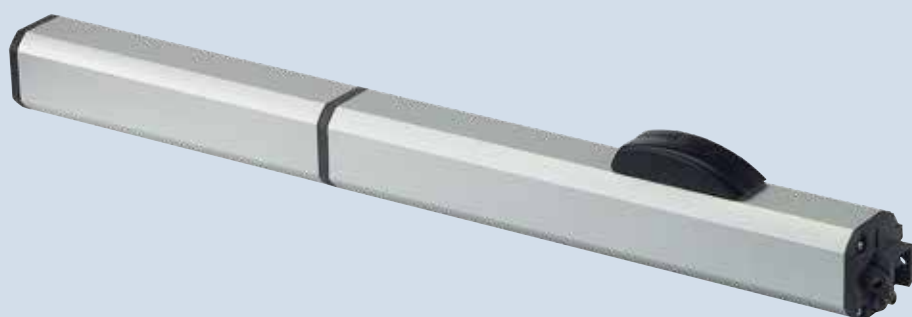


LARGHEZZA MAX SINGOLA ANTA

2,2 - 7 m

FREQUENZA D'UTILIZZO (CICLI/ORA)

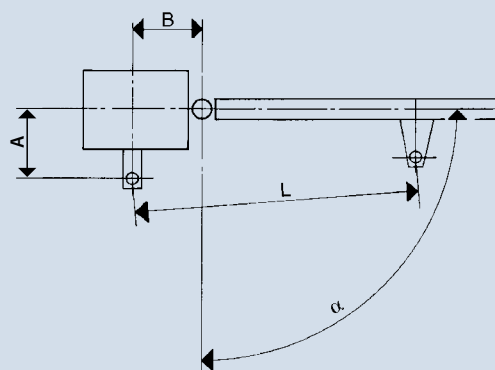
50 - 70



### PLUS DI PRODOTTO

- ✓ Dispositivo di sblocco protetto da chiave.
- ✓ Movimento silenziosissimo.
- ✓ Blocco idraulico resistente ai tentativi di intrusione (mod. CBC - CBAC).

### QUOTE DI INSTALLAZIONE



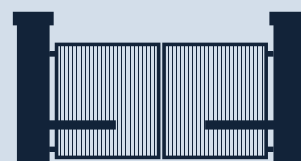
Modello	$\alpha$	A	B	CORSA UTILE	L
400	90°	130	130	260	960
	115°	100	120		
	125°	90	120		
400 L	90°	200	160	380	1200
	115°	170	160		
	125°	130	170		

# AUTOMAZIONI PER ANTE A BATTENTE ESTERNO

# 400

## Attuatore oleodinamico 230V

# FAAC



## CARATTERISTICHE TECNICHE

Modello	400 CBC	400 CBAC	400 SB	400 SBS	400 CBAC L	400 SBS L
Tensione di alimentazione di rete	220-240V - 50/60 Hz					
Motore elettrico	Asincrono monofase					
Potenza max	220 W					
Forza max di spinta	6200 N (*)		7750 N (*)		4650 N (*)	7750 N (*)
Velocità max stelo	10 mm/s (*)		7,5 mm/s (*)		15 mm/s (*)	7,5 mm/s (*)
Portata gruppo motore-pompa	1 lpm (*)		0,75 lpm (*)		1,5 lpm (*)	0,75 lpm (*)
Corsa dello stelo	270 mm			390 mm		
Angolo max apertura anta	125°					
Temperatura ambiente di esercizio	-20°C ÷ +55°C					
Termoprotezione	120°C					
Grado di protezione	IP55					
Peso	8,6 Kg			10 Kg		
Frequenza di utilizzo	70 cicli/ora		60 cicli/ora		50 cicli/ora	40 cicli/ora
Larghezza max anta	2,20 m	4,00 m (con elettroserratura)		7,00 m (con elettroserratura)		7,00 m (con elettroserratura)
Tipo di olio	FAAC HP OIL					
Staffe di fissaggio	Attacco posteriore a saldare/avvitare - attacco anteriore a saldare					
Dimensioni (LxPxH)	1031 x 113 x 85			1285 x 113 x 85		
Apparecchiatura elettronica	Non compresa					

(\*) dati riferiti a 230V~ 50Hz.



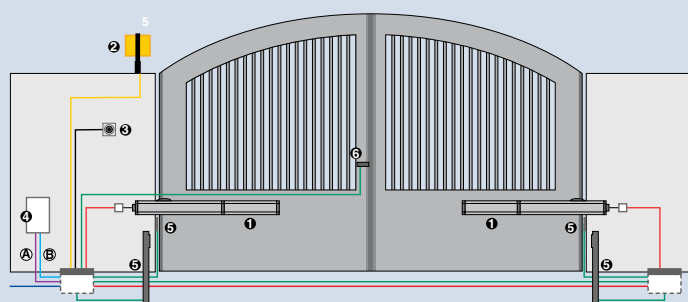
**Sistema SAFEzone:**  
400 + E045 o E145 + SAFEcoder



**Sistema GREENTech:**  
400 + E045 o E145



## INSTALLAZIONE TIPO



### A Tubazioni a bassa tensione

- cavo 3x0,50 mm<sup>2</sup>
- cavo 2x0,50 mm<sup>2</sup>

### B Tubazioni potenza (230V)

- cavo 3x1,5 mm<sup>2</sup> + T
- cavo 2x1,5 mm<sup>2</sup> + T
- cavo 2x1,5 mm<sup>2</sup>

RIF	Q.TÀ	DESCRIZIONE MATERIALE
1	2	Attuatori 400 SBS
2	1	Lampeggiatore FAACLED 230V
3	1	Pulsante a chiave T10-E
4	1	Scheda elettronica E045
4	1	Contenitore mod. E per schede elettroniche
4	1	Ricevente XF 433 MHz
5	2	Coppia di fotocellule XP 20B D
5	2	Colonna (altezza max 628 mm)
5	2	Piastra di fondazione per colonna
6	1	Elettroserratura 12 Vac completa di controbocchetta a pavimento
6	1	Cilindro interno con n° 2 chiavi
6	1	Cilindro esterno con n° 2 chiavi
1	1	Trasmittente 2 canali XT2 433 SLH LR

**Nota**  
Per gli attuatori senza blocco occorre installare un'elettroserratura  
I modelli 400 L evitano la realizzazione di nicchie sui pilastri in muratura (FIG.1)  
L'attuatore con blocco è sconsigliato quando non si può accedere al dispositivo di sblocco manuale (ante pannellate o mancanza di altro accesso alla proprietà).

✉ [sat.italia@faacgroup.com](mailto:sat.italia@faacgroup.com) 🔍 [www.assistenzatecnicafaac.it](http://www.assistenzatecnicafaac.it) 📱 App FAAC (per iOS e Android)

FAAC S.p.A. - Soc. Unipersonale - Via Calari 10 - 40069 Zola Predosa (BO) Tel. +39 051 61724 - Fax +39 051 758518 - [it.info@faacgroup.com](mailto:it.info@faacgroup.com) - [www.faac.it](http://www.faac.it)