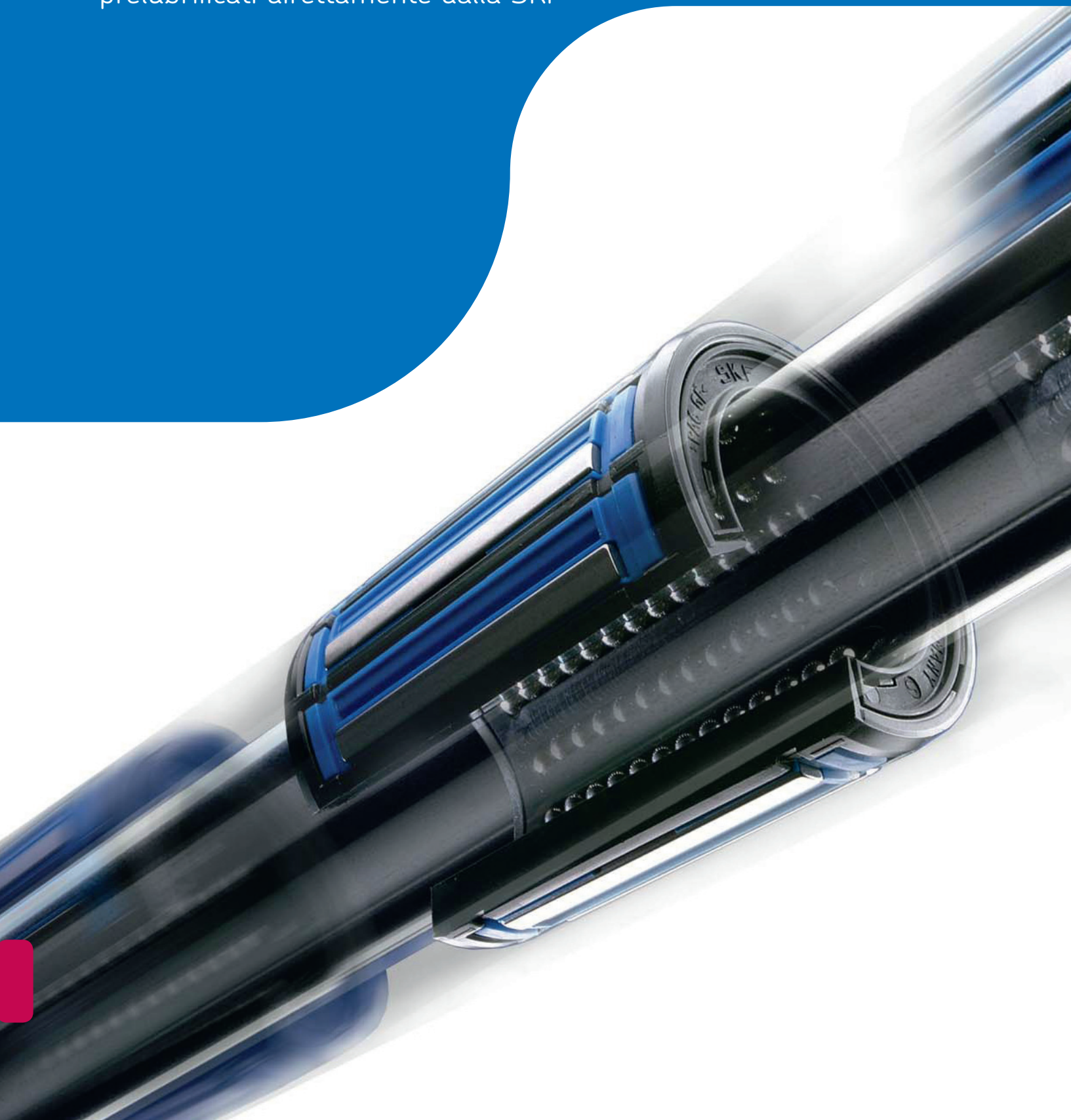


Manicotti a sfere e gruppi di guida

prelubrificatí direttamente dalla SKF





Il marchio SKF è più forte che mai, a tutto vantaggio del cliente.

Pur mantenendo la propria leadership mondiale nella produzione di cuscinetti, i nuovi sviluppi tecnologici, l'assistenza per i prodotti ed i servizi offerti hanno trasformato la SKF in un fornitore orientato completamente a soluzioni di valore aggiunto per i clienti.

Queste soluzioni consentono ai clienti di aumentare la propria produttività, non soltanto grazie a prodotti innovativi specifici per ogni applicazione, ma anche a strumenti di simulazione avanzata per il design, servizi globali di consulenza, efficienti programmi di manutenzione degli impianti e tecniche di gestione magazzino d'avanguardia sul mercato.

Il marchio SKF significa ancora il meglio dei cuscinetti volventi, ma oggi significa anche molto di più.

SKF – the knowledge engineering company

Sommario

3	Prelubrificazione standard di fabbrica SKF
4	Tabella dei prodotti
8	Manicotti a sfere, serie ISO 1
9	LBBR
10	Manicotti a strisciamento, serie ISO 1
11	LPBR
12	Gruppi di guida assiale, serie ISO 1
14	LUHR / LUJR
15	LTBR
16	LTDR
17	LQBR
18	Manicotti a sfere, serie ISO 3
20	LBCR
21	LBCD
22	LBCT
23	LBHT
24	LBCF
27	Manicotti a strisciamento, serie ISO 3
28	LPAR / LPAT
29	Gruppi di guida assiale, serie ISO 3
31	LUCR / LUCD
32	LUCS / LUCE
33	LUCT / LUCF
34	LUCT ... BH
35	LUND
36	LUNE
37	LUNF
38	LVCR
39	LTCR
40	LTCF
41	LQCR / LQCD
42	LQCF
43	Supporti per alberi
44	LSCS
45	LSNS / LSHS
46	LEAS / LEBS
47	LRCB / LRCC
48	Tavole lineari quadro senza motorizzazione
49	LZBU
51	LZAU
52	Alberi di precisione

Prelubrificazione standard di fabbrica SKF

SKF ora offre manicotti a sfere prelubrificati di serie in fabbrica. I cuscinetti prelubrificati fanno risparmiare tempo di assemblaggio in quanto non è necessario ingrassarli. Il riempimento di grasso calibrato in fabbrica aumenta l'affidabilità del cuscinetto. L'uso di cuscinetti prelubrificati riduce inoltre i costi di manutenzione.

I gruppi di guida ed i manicotti a sfere SKF per diametri albero di 6 mm o maggiori sono prelubrificati in fabbrica ¹⁾ come soluzione standard ²⁾. Grazie alla riserva di grasso integrato e all'uso di tenute a doppio labbro (2LS) SKF, la maggioranza delle applicazioni non richiede un'ulteriore lubrificazione in quanto l'intervallo teorico di rilubrificazione è maggiore della durata del cuscinetto.

I manicotti a sfere sono lubrificati con il grasso ad alte prestazioni SKF tipo LGEP2.

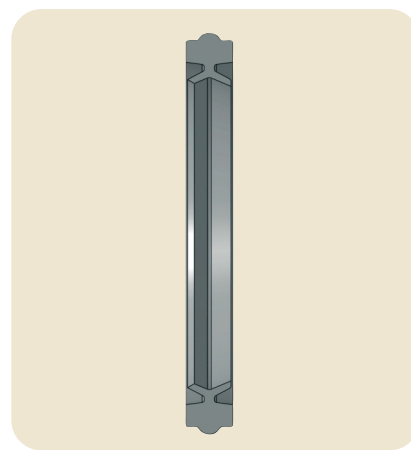
Per ulteriori informazioni sulla prelubrificazione di fabbrica è possibile rivolgersi al nostro centro di assistenza tecnica o consultare il manuale tecnico per gruppi di guida e manicotti a sfere (numero d'ordine 6402 EN, scaricabile al sito www.linearmotion.skf.com).

Tenute

La tenuta a doppio labbro garantisce un esercizio senza interventi di manutenzione per la durata dei cuscinetti prelubrificati in condizioni di esercizio normali. La tenuta integrale è stata progettata appositamente per i manicotti a sfere. I labbri di tenuta mantengono un contatto completo con l'albero e, allo stesso tempo offrono una soluzione di tenuta superiore anche in caso di impiego con l'albero per i manicotti a sfere autoallineanti della serie LBC. Le tenute sono state inoltre ottimizzate per ridurre l'attrito.

Lubrificante

LGEP2 è un grasso per cuscinetti resistente alle alte pressioni di SKF utilizzabile per un'ampia gamma di applicazioni del settore industriale e automobilistico. Il componente principale è olio minerale/sapone di litio, mentre gli additivi garantiscono una buona resistenza alla corrosione e caratteristiche anti-usura. Su richiesta sono disponibili grassi speciali per l'industria alimentare, ambienti asettici e ad alta temperatura.



La tenuta a doppio labbro

¹⁾ Da luglio 2007

²⁾ Manicotti a sfere senza prelubrificazione di fabbrica e sostanza protettiva possono essere ordinati indicando il suffisso "/VT808", ad es. LBCR 20 A-2LS/VT808

³⁾ Prima del montaggio, i manicotti a sfere non prelubrificati devono essere lubrificati adeguatamente

Tabella dei prodotti - manicotti a sfere e gruppi di guida - gamma standard

Questo catalogo comprende manicotti a sfere, manicotti a strisciamento e accessori SKF che possono essere utilizzati per la costruzione di sistemi di guida lineari semplici ed economici per un'ampia gamma di applicazioni. Nel caso in cui le condizioni di carico, ad esempio, siano tali da impedire l'uso di questi cuscinetti e unità, SKF offre ulteriori prodotti e sistemi di guida lineare. Per maggiori informazioni relative a questi ulteriori prodotti e sistemi, rivolgetevi al vostro rappresentante locale SKF.

Questo documento comprende manicotti a sfere della serie 1 e 3, prodotti in conformità a ISO 10285 e manicotti a strisciamento con le stesse dimensioni.

Manicotti a sfere e gruppi di guida serie 1

I manicotti a sfere (LBBR) della serie 1 sono compatti e facili da montare. Questi manicotti con o senza tenute sono disponibili in una versione standard e in una versione resistente alla corrosione. I gruppi di guida assiale di questa serie, che comprendono cuscinetto e alloggiamento, sono disponibili come unità singole o tandem. Le unità tandem comprendono le versioni duo e quadro.

Manicotti a sfere e gruppi di guida serie 3

I manicotti a sfere della serie 3 comprendono l'esecuzione avanzata cilindrica LBCR e LBCT, l'esecuzione autoallineante LBCD e LBCF e l'esecuzione LBHT con capacità di carico particolarmente elevata. Tutti i manicotti della serie ISO 3 sono di-







sponibili nella versione standard e resistente alla corrosione, con una tenuta a doppio labbro integrale per garantire un esercizio senza necessità di manutenzione in condizioni normali. Questi manicotti a sfere sono intercambiabili con tutti i cuscinetti SKF della serie 3 precedenti.

La maggior parte dei gruppi di guida assiale della serie 3 è dotata come standard di manicotti a sfere autoallineanti per compensare un eventuale disallineamento. Sono disponibili anche altre esecuzioni riportate nelle rispettive tabelle.

Manicotti a strisciamento e gruppi di guida serie 3

I manicotti a strisciamento LPAR e LPAT sono compresi nella gamma dimensionale della serie 3.




Manicotti a sfere

	Tipo	Dimensioni (mm)	Carico max (N) dinamico / statico	Commenti	Serie ISO	Pagina
	LBBR	3 - 50	6 950 / 6 300		1	9
	LBCR	5 - 80	37 500 / 32 000		3	20
	LBCD	12 - 50	11 200 / 6 950	autoallineante *	3	21
	LBCT	12 - 80	37 500 / 32 000		3	22
	LBCF	12 - 50	11 200 / 6 950	autoallineante *	3	24
	LBHT	20 - 50	17 300 / 17 000		3	23








* Compensazione automatica di disallineamenti dell'albero fino a max. ±30 minuti d'arco.

Tabella dei prodotti - manicotti a sfere e gruppi di guida - gamma standard

Manicotti a strisciamento

	Tipo	Dimensioni (mm)	Carico max (N) dinamico / statico	Commenti	Serie ISO	Pagina
	LPBR	12 - 50	10 800 / 38 000		1	11
	LPAR	5 - 80	29 000 / 100 000		3	28
	LPAT	12 - 80	29 000 / 100 000		3	28







Gruppi di guida assiale

	LUHR	12 - 50	6 950 / 6 300	cuscinetto LBBR	1	14
	LUJR	12 - 50	6 950 / 6 300	con tenute per albero cuscinetto LBBR	1	14
	LTBR	12 - 50	11 400 / 12 700	tandem cuscinetto LBBR	1	15
	LTDR	12 - 50	11 400 / 12 700	duo cuscinetto LBBR	1	16
	LQBR	12 - 50	18 600 / 25 500	quadro cuscinetto LBBR	1	17
	LUCR	8, 60, 80	37 500 / 32 000	cuscinetto LBCR	3	31
	LUCD	12 - 50	11 200 / 6 950	cuscinetto LBCD autoallineante *	3	31

* Compensazione automatica di disallineamenti dell'albero fino a max. ± 30 minuti d'arco.

Tabella dei prodotti - manicotti a sfere e gruppi di guida - gamma standard



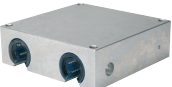
Gruppi di guida assiale

	Tipo	Dimensioni (mm)	Carico max (N) dinamico / statico	Commenti	Serie ISO	Pagina
	LUCS	8, 60, 80	37 500 / 32 000	cuscinetto LBCR	3	32
	LUCE	12 - 50	11 200 / 6 950	cuscinetto LBCD autoallineante *	3	32
	LUCT	60, 80	37 500 / 32 000	cuscinetto LBCT	3	33
	LUCF	12 - 50	11 200 / 6 950	cuscinetto LBCF autoallineante *	3	33
	LUCT ... BH	20 - 50	17 300 / 17 000	cuscinetto LBHT	3	34
	LUND	12 - 50	11 200 / 6 950	cuscinetto LBCD autoallineante *	3	35
	LUNE	12 - 50	11 200 / 6 950	cuscinetto LBCD autoallineante *	3	36
	LUNF	12 - 50	11 200 / 6 950	cuscinetto LBCF autoallineante *	3	37
	LVCR	12 - 80	37 500 / 32 000	cuscinetto LBCR	3	38
	LTCD	12 - 50	18 300 / 14 000	tandem cuscinetto LBCD autoallineante *	3	39
	LTCF	12 - 50	18 300 / 14 000	tandem cuscinetto LBCF autoallineante *	3	40




* Compensazione automatica di disallineamenti dell'albero fino a max. ±30 minuti d'arco.

Tabella dei prodotti - manicotti a sfere e gruppi di guida - gamma standard



Gruppi di guida assiale

	Tipo	Dimensioni (mm)	Carico max (N) dinamico / statico	Commenti	Serie ISO	Pagina
	LQCR	8	1 290 / 1 420	quadro cuscinetto LBCR	3	41
	LQCD	12 - 50	30 000 / 28 000	quadro cuscinetto LBCD autoallineante *	3	41
	LQCF	12 - 50	30 000 / 28 000	quadro cuscinetto LBCF autoallineante *	3	42



Supporti di estremità

	LSCS	8 - 80			1 / 3	44
	LSHS LSNS	12 - 50		LSHS ISO 1 LSNS ISO 3	1 / 3	45
	LEBS A LEAS ... A/B	12 - 50 8 - 50		tandem LEBS A ISO 1 LEAS A/B ISO 3	1 / 3	46

Alberi e supporti per alberi

	LJ ...	3 - 80			1 / 3	53
	LRCB LRCC	12 - 80		LRCB (fori) LRCC (senza fori)	3	47

Tavole lineari

	LZAU	12 - 50		quadro "albero supportato" cuscinetto LBCF	3	51
	LZBU ... A LZBU ... B	8 - 50		quadro "A" = "unità mobile" "B" = "alberi mobili" cuscinetto LBCD	3 50	49

* Compensazione automatica di disallineamenti dell'albero fino a max. ± 30 minuti d'arco.

Manicotti a sfere, serie ISO 1

Manicotti a sfere LBBR

Il manicotto a sfere LBBR brevettato da SKF combina una gabbia in plastica con piste di rotolamento in acciaio temprato nelle quali scorrono le sfere. Il cuscinetto è conforme alla serie dimensionale 1 secondo ISO 10285.

Le piste di rotolamento dell'LBBR sono concepite per utilizzare completamente l'intera lunghezza della zona di carico e aumentare così la portata e la durata di servizio del cuscinetto.

La gabbia in plastica è stata riprogettata per offrire il massimo delle prestazioni. Le ricircolazioni di sfere sono concepite perché non vi sia resistenza della gabbia all'ingresso e uscita delle stesse. La gabbia migliorata consente inoltre di accogliere

sfere di dimensioni maggiori per offrire una capacità di carico superiore e una durata di servizio maggiore.

La versione a tenuta è dotata di guarnizioni a doppio labbro integrali. Queste tenute dispongono di un labbro interno per mantenere il lubrificante all'interno del cuscinetto; il labbro esterno invece impedisce che eventuali impurità possano penetrare all'interno del cuscinetto.

La versione senza tenute è dotata di schermi non striscianti per proteggere il cuscinetto da particelle di dimensioni maggiori. I manicotti a sfere LBBR non richiedono il fissaggio assiale nell'alloggiamento a condizione che il foro dell'alloggiamento sia dimensionato correttamente.

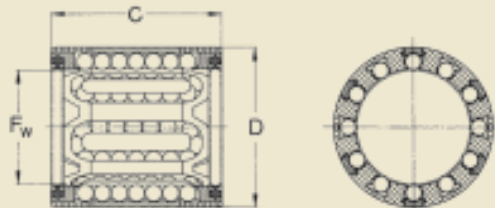
Versione in acciaio inox

I manicotti a sfere LBBR sono disponibili anche con sfere e piste di scorrimento in acciaio inox adatte ad ambienti di lavoro umidi o corrosivi. La versione in acciaio inox è identificata dal suffisso HV6 nell'appellativo, ad es. LBBR 16-2LS/HV6. Se utilizzato in combinazione con alberi SKF in acciaio inox, è possibile creare un sistema di guida completamente inossidabile.



Manicotti a sfere – LBBR

- con settori portanti a ricircolo di sfere

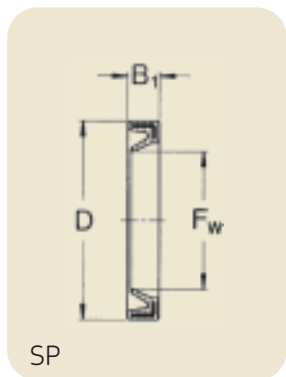


LBBR con tenute a doppio labbro

Dimensioni			N. di circuiti di sfere	Valori generali di carico		Massa	Appellativi			
F _w	D	C		din. C	stat. C ₀		Manicotti a sfere		acciaio inox	con 2 tenute
						esecuzione standard	con 2 tenute a doppio labbro	esecuzione standard	a doppio labbro	
mm			—	N		kg	—			
3	7	10	4	60	44	0,0007	LBBR 3 ²⁾	LBBR 3-2LS ²⁾	LBBR 3/HV6 ²⁾	LBBR 3-2LS/HV6 ²⁾
4	8	12	4	75	60	0,001	LBBR 4 ²⁾	LBBR 4-2LS ²⁾	LBBR 4/HV6 ²⁾	LBBR 4-2LS/HV6 ²⁾
5	10	15	4	170	129	0,002	LBBR 5 ²⁾	LBBR 5-2LS ²⁾	LBBR 5/HV6 ²⁾	LBBR 5-2LS/HV6 ²⁾
6	12	22 ¹⁾	4	335	270	0,006	LBBR 6A	LBBR 6A-2LS	LBBR 6A/HV6	LBBR 6A-2LS/HV6
8	15	24	4	490	355	0,007	LBBR 8	LBBR 8-2LS	LBBR 8/HV6	LBBR 8-2LS/HV6
10	17	26	5	585	415	0,011	LBBR 10	LBBR 10-2LS	LBBR 10/HV6	LBBR 10-2LS/HV6
12	19	28	5	695	510	0,012	LBBR 12	LBBR 12-2LS	LBBR 12/HV6	LBBR 12-2LS/HV6
14	21	28	5	710	530	0,013	LBBR 14	LBBR 14-2LS	LBBR 14/HV6	LBBR 14-2LS/HV6
16	24	30	5	930	630	0,018	LBBR 16	LBBR 16-2LS	LBBR 16/HV6	LBBR 16-2LS/HV6
20	28	30	6	1 160	800	0,021	LBBR 20	LBBR 20-2LS	LBBR 20/HV6	LBBR 20-2LS/HV6
25	35	40	7	2 120	1 560	0,047	LBBR 25	LBBR 25-2LS	LBBR 25/HV6	LBBR 25-2LS/HV6
30	40	50	8	3 150	2 700	0,070	LBBR 30	LBBR 30-2LS	LBBR 30/HV6	LBBR 30-2LS/HV6
40	52	60	8	5 500	4 500	0,130	LBBR 40	LBBR 40-2LS	LBBR 40/HV6	LBBR 40-2LS/HV6
50	62	70	9	6 950	6 300	0,18	LBBR 50	LBBR 50-2LS	LBBR 50/HV6	LBBR 50-2LS/HV6

La tolleranza del diametro esterno dei manicotti a sfere è tale da non richiedere un fissaggio assiale addizionale se vengono installati in un foro con tolleranza J7 o J6.

Accessori per LBBR (tenute per alberi)



Tenute speciali adatte				Appellativi
Dimensioni				
F _w	D	B ₁		
mm			—	
6	12	2		SP-6x12x2
8	15	3		SP-8x15x3
10	17	3		SP-10x17x3
12	19	3		SP-12x19x3
14	21	3		SP-14x21x3
16	24	3		SP-16x24x3
20	28	4		SP-20x28x4

Tenute speciali adatte				Appellativi
Dimensioni				
F _w	D	B ₁		
mm			—	
25	35	4		SP-25x35x4
30	40	4		SP-30x40x4
40	52	5		SP-40x52x5
50	62	5		SP-50x62x5

¹⁾La quota 22 non corrisponde alla serie 1 della norma ISO 10285.

²⁾Non prelubrificato in fabbrica

Manicotti a strisciamento, serie ISO 1

I manicotti a strisciamento LPBR, con le stesse dimensioni dei manicotti a sfere LBBR, sono realizzati in PAS-LX (polioossimetilene copolimero) con uno speciale polietilene per garantire elevate caratteristiche di scorrimento esenti da stick-slip. In condizioni normali questi manicotti a strisciamento sono autolubrificanti e richiedono interventi minimi di manutenzione. Dispongono di un'elevata portata statica e sono resistenti ai carichi d'urto.

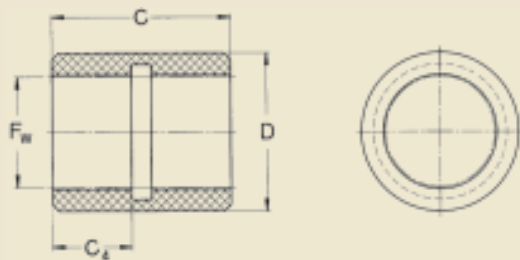
SKF raccomanda di applicare un leggero strato di lubrificante durante l'installazione per migliorare le prestazioni durante il rodaggio anche se i cuscinetti funzionano in seguito "a secco".

I manicotti a strisciamento LPBR sono concepiti per applicazioni nelle quali sono presenti carichi d'urto elevati e/o vibrazioni o comunque se il cuscinetto è sottoposto ad elevate accelerazioni e velocità in assenza di carico. In queste condizioni operative, i manicotti a strisciamento presentano una durata maggiore rispetto ai manicotti a sfere. Tuttavia, bisogna tenere conto di un maggior attrito.



Manicotti a strisciamento – LPBR

- esecuzione chiusa



LPBR

Dimensioni				Valori generali di carico			Massa	Appellativo Manicotto a strisciamento
F _w	D -0,07	C	C ₄	din. a 0,1 m/s C	4 m/s C	stat. C ₀		
mm				N			kg	—
12	19,19	28	10	965	24	3 350	0,006	LPBR 12
14	21,21	28	12	1 370	34	4 750	0,007	LPBR 14
16	24,23	30	12	1 530	38	5 400	0,009	LPBR 16
20	28,24	30	13	2 080	52	7 350	0,011	LPBR 20
25	35,25	40	17	3 400	85	12 000	0,024	LPBR 25
30	40,27	50	20	4 800	120	17 000	0,033	LPBR 30
40	52,32	60	24	7 650	193	27 000	0,063	LPBR 40
50	62,35	70	27	10 800	270	38 000	0,088	LPBR 50

La tolleranza del diametro esterno dei manicotti a strisciamento è tale da non richiedere un fissaggio assiale addizionale se vengono installati in un foro con tolleranza J7 o J6.

Accessori per LPBR (tenute per alberi)



SP

Tenute speciali adatte				Tenute speciali adatte			
Dimensioni			Appellativi	Dimensioni			Appellativi
F _w	D	B ₁		F _w	D	B ₁	
mm	—			mm	—		
12	19	3	SP-12x19x3	25	35	4	SP-25x35x4
14	21	3	SP-14x21x3	30	40	4	SP-30x40x4
16	24	3	SP-16x24x3	40	52	5	SP-40x52x5
20	28	4	SP-20x28x4	50	62	5	SP-50x62x5

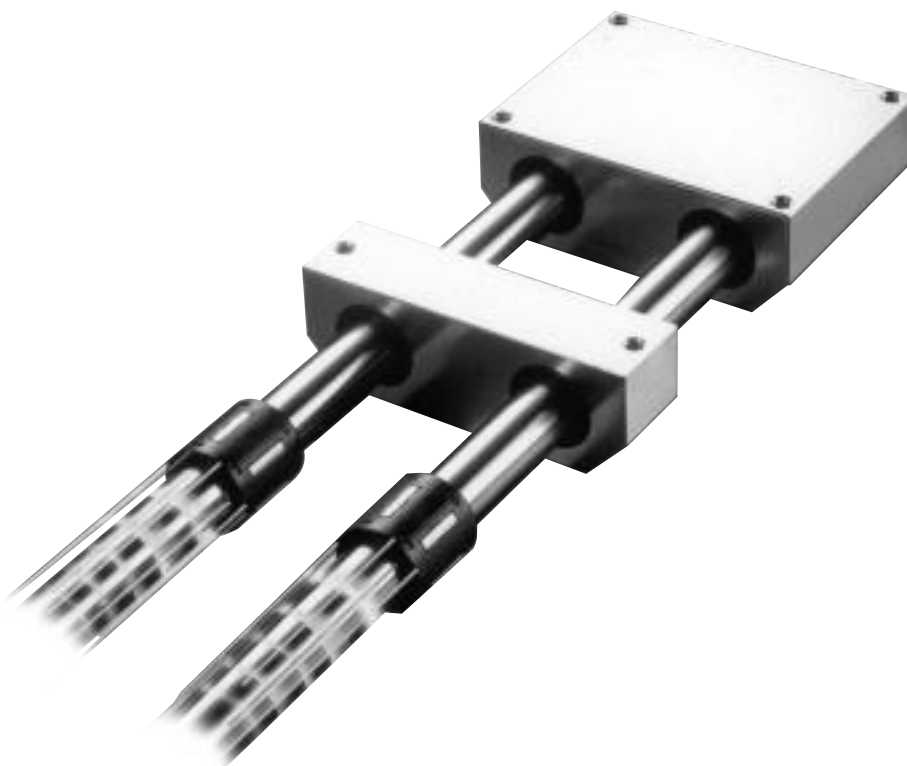
Gruppi di guida assiale, serie ISO 1

I gruppi di guida assiale che comprendono cuscinetti chiusi della serie ISO 1 sono disponibili per applicazioni in cui l'albero è supportato solo su ciascuna estremità. Questi gruppi di guida sono economici ed estremamente compatti e possono supportare carichi superiori a 25 000 N (ad es. LQBR 50-2LS; vedi anche pagina 17).

Il disallineamento angolare massimo ammesso è 15 minuti d'arco. In condizioni di esercizio normali e se installati con tenute a doppio labbro, i cuscinetti LBBR consentono l'esercizio di questi gruppi senza rilubrificazione (vedi pagina 3).

Per ambienti corrosivi o umidi, SKF consiglia l'uso di alberi in acciaio inox e alloggiamenti in alluminio con manicotti a sfere in acciaio inox, ad es. LBBR 20-2LS/HV6, oppure alloggiamenti in alluminio dotati di manicotti a strisciamento.

Sono disponibili alberi tagliati su misura. Per maggiori informazioni, consultare il capitolo "Alberi di precisione", pagina 52.



I gruppi di guida assiale LUHR/LUJR sono costituiti da un alloggiamento in alluminio estruso e da un manicotto a sfere compatto LBBR o da un manicotto a strisciamento LPBR di uguali dimensioni.

L'esecuzione LUHR, per diametri di albero compresi tra 12 e 50 mm, è disponibile di serie con manicotti a sfere LBBR con o senza tenute integrate o con manicotti a strisciamento LPBR (appellativo LUHR ... PB).

In caso di ambienti particolarmente contaminati, sono disponibili gruppi di guida assiale estesi LUJR. Tali unità incorporano manicotti a sfere LBBR e due tenute per alberi di tipo SP. I gruppi di guida assiale LUHR e LUJR non possono essere lubrificati.

I gruppi di guida assiale tandem LTBR sono costituiti da un alloggiamento in alluminio estruso monoblocco e da due manicotti a sfere LBBR montati uno dietro l'altro. Queste unità dispongono di cuscinetti a tenuta di serie e non sono lubrificabili. Sono particolarmente adatti per tavole o slitte di qualsiasi larghezza.

I gruppi di guida assiale duo LTDR sono caratterizzati da un alloggiamento in alluminio che contiene due manicotti a sfere LBBR-2LS in parallelo. Lo spazio tra i due cuscinetti e la configurazione duo consente di semplificare l'installazione di un azionamento lineare.

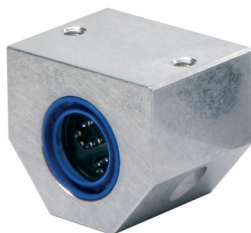
I gruppi di guida assiale quadro LQBR comprendono quattro (4) manicotti a sfere LBBR all'interno di un alloggiamento in alluminio a tenuta. La configurazione duo e lo spazio tra i cuscinetti consente l'installazione di un azionamento lineare. I gruppi di guida assiale duo e quadro basati su manicotti a sfere LBBR possono essere utilizzati per creare configurazioni di tavole semplici e compatte. Per i supporti di estremità adatti (LEBS), vedi pagina 46.



LTDR



LQBR



LUJR



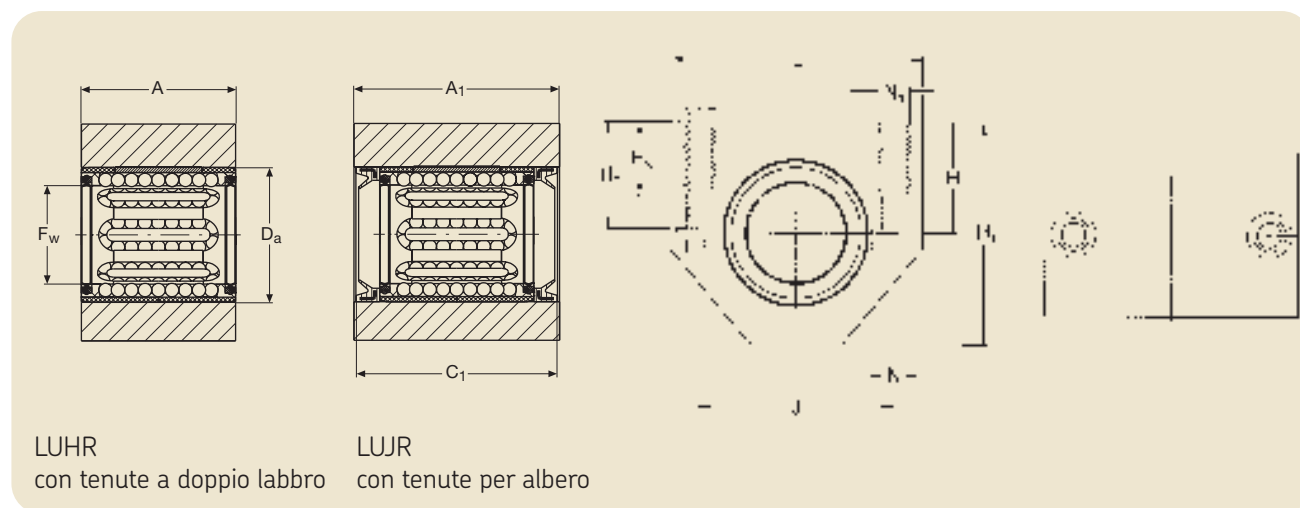
LUHR



LTBR

Gruppi di guida assiale – LUHR/LUJR

- con alloggiamento chiuso e manicotti a sfere LBBR



Dimensioni														Valori generali di carico		Massa		Appellativi		
F_w	A	A_1	C_1	D_a	H $\pm 0,01$	H_1	H_2	H_3	L	J	$N^{1)}$	$N_1^{1)}$	din. C	stat. C_0	Esecuzione LUHR LUJR	Gruppo di guida assiale senza tenuta	con tenuta a doppio labbro	con tenute per albero		
mm												—	N	kg						
12	28	35	34	19	17	33	16	11	40	29	4,3	M 5	695	510	0,08	0,10	LUHR 12	LUHR 12-2LS	LUJR 12	
16	30	37	36	24	19	38	18	11	45	34	4,3	M 5	930	630	0,10	0,12	LUHR 16	LUHR 16-2LS	LUJR 16	
20	30	39	38	28	23	45	22	13	53	40	5,3	M 6	1 160	800	0,14	0,18	LUHR 20	LUHR 20-2LS	LUJR 20	
25	40	49	48	35	27	54	26	18	62	48	6,6	M 8	2 120	1 560	0,25	0,30	LUHR 25	LUHR 25-2LS	LUJR 25	
30	50	59	58	40	30	60	29	18	67	53	6,6	M 8	3 150	2 700	0,37	0,44	LUHR 30	LUHR 30-2LS	LUJR 30	
40	60	71	70	52	39	76	38	22	87	69	8,4	M 10	5 500	4 500	0,74	0,86	LUHR 40	LUHR 40-2LS	LUJR 40	
50	70	81	80	62	47	92	46	26	103	82	10,5	M 12	6 950	6 300	1,19	1,37	LUHR 50	LUHR 50-2LS	LUJR 50	

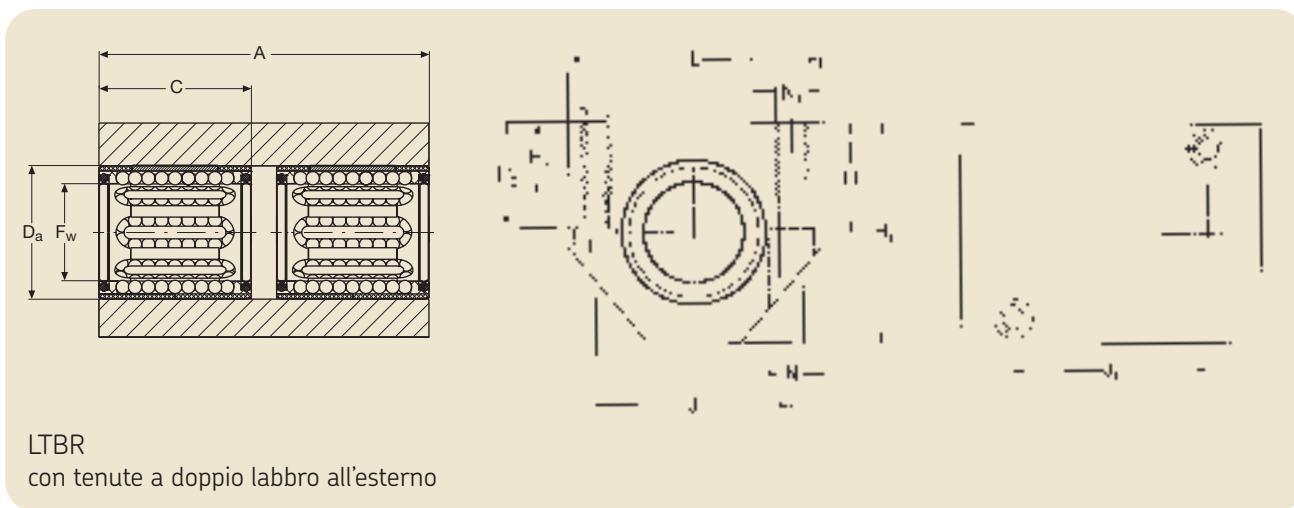
Per supporti di estremità adatti a questi gruppi di guida, appellativo LSHS, vedi pagina 45.

I gruppi di guida assiale tipo LUHR sono disponibili anche con manicotti a strisciamento LPBR.
Appellativi: ad es. LUHR 20 PB.

¹⁾ Per viti a esagono incassato a norma DIN 912 / ISO 4762.

Gruppi di guida assiale tandem – LTBR

- con alloggiamento chiuso e manicotti a sfere LBBR



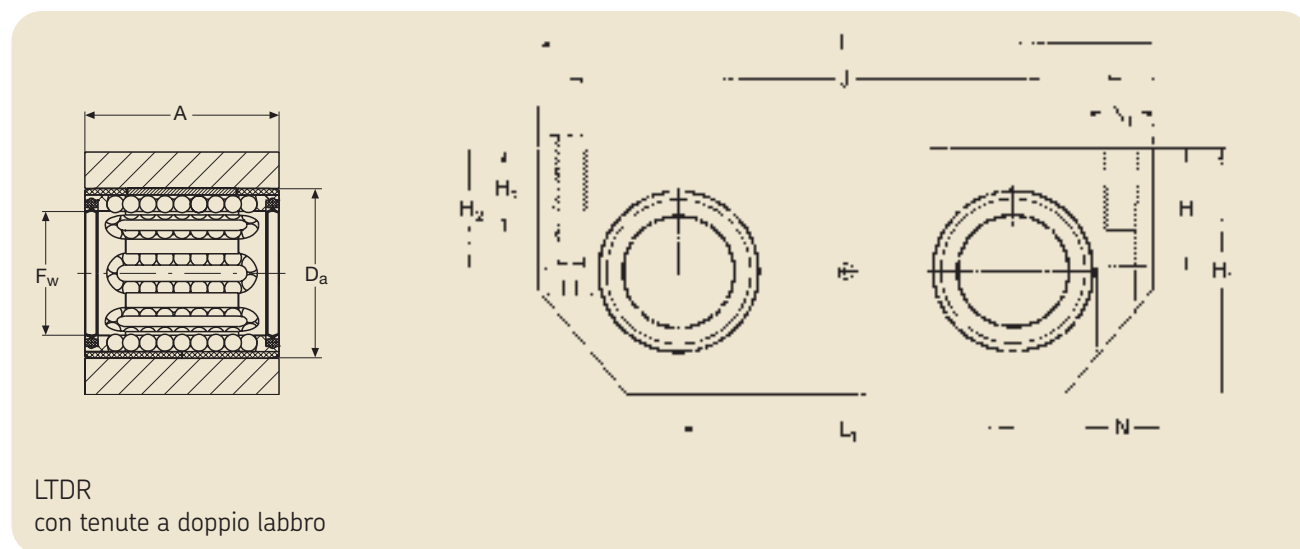
Dimensioni														Valori generali di carico		Massa	Appellativi
F _w	A	C	D _a	H	H ₁ ±0,01	H ₂	H ₃	J	J ₁	L	N ¹⁾	N ₁ ¹⁾	din.	stat.	Gruppi di guida assiale con tenute a doppio labbro		
													C	C ₀			
mm													—	N	kg		
12	60	28	19	17	33	16	11	29	35	40	4,3	M 5	1 140	1 020	0,17	LTBR 12-2LS	
16	65	30	24	19	38	18	11	34	40	45	4,3	M 5	1 530	1 270	0,22	LTBR 16-2LS	
20	65	30	28	23	45	22	13	40	45	53	5,3	M 6	1 900	1 600	0,31	LTBR 20-2LS	
25	85	40	35	27	54	26	18	48	55	62	6,6	M 8	3 450	3 150	0,54	LTBR 25-2LS	
30	105	50	40	30	60	29	18	53	70	67	6,6	M 8	5 200	5 400	0,80	LTBR 30-2LS	
40	125	60	52	39	76	38	22	69	85	87	8,4	M 10	9 000	9 000	1,57	LTBR 40-2LS	
50	145	70	62	47	92	46	26	82	100	103	10,5	M 12	11 400	12 700	2,51	LTBR 50-2LS	

Per supporti di estremità adatti a questi gruppi di guida, appellativo LSHS, vedi pagina 45.

¹⁾ Per viti a esagono incassato a norma DIN 912 / ISO 4762.

Gruppi di guida assiale duo – LTDR

- con alloggiamento chiuso e manicotto a sfere LBBR



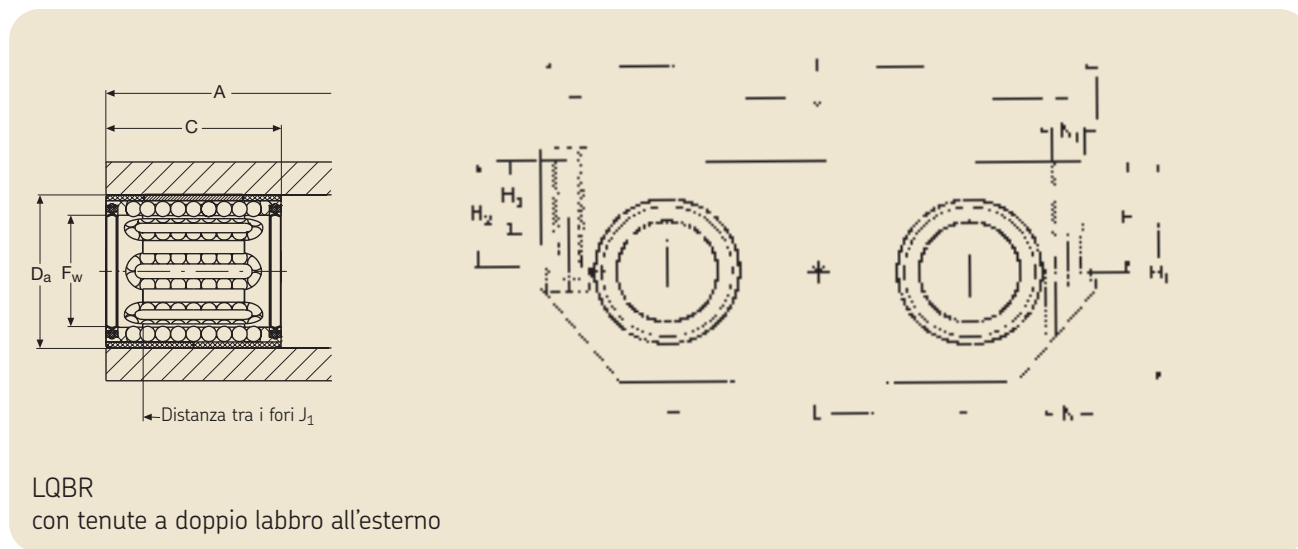
Dimensioni											Valori generali di carico		Massa	Appellativi Gruppi di guida assiale con tenute a doppio labbro		
F_w	A	D_a	H <small>±0,01</small>	H_1	H_2	H_3	J	L	L_1	$N^{1)}$	$N_1^{1)}$	C din.			C_0 stat.	kg
mm											—	N				
12	28	19	15	30	14	11	69	80	40	4,3	M 5	1 140	1 020	0,15	—	LTDR 12-2LS
16	30	24	17,5	35	16,5	11	86	96	52	4,3	M 5	1 530	1 270	0,22	—	LTDR 16-2LS
20	30	28	20	40	19	13	103	115	63	5,3	M 6	1 900	1 600	0,30	—	LTDR 20-2LS
25	40	35	25	50	24	18	123	136	75	6,6	M 8	3 450	3 150	0,58	—	LTDR 25-2LS
30	50	40	28	56	27	18	133	146	80	6,6	M 8	5 200	5 400	0,85	—	LTDR 30-2LS
40	60	52	35	70	34	22	166	184	97	8,4	M 10	9 000	9 000	1,56	—	LTDR 40-2LS
50	70	62	40	80	39	26	189	210	107	10,5	M 12	11 400	12 700	2,21	—	LTDR 50-2LS

Per supporti di estremità adatti a questi gruppi di guida, appellativo LEBS ... A, vedi pagina 46.

¹⁾ Per viti a esagono incassato a norma DIN 912 / ISO 4762 al centro (0,5 A) del gruppo di guida assiale.

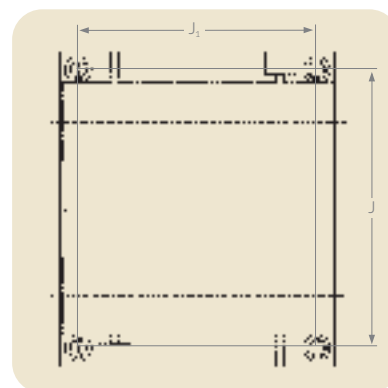
Gruppi di guida assiale quadro – LQBR

- con alloggiamento chiuso e manicotto a sfere LBBR



Dimensioni													Valori generali di carico		Massa	Appellativi Gruppi di guida assiale con tenute a doppio labbro			
F _w	A	C	D _a	H ±0,01	H ₁	H ₂	H ₃	J	J ₁	L	L ₁	N ¹⁾	N ₁ ¹⁾	din.			stat.	C	C ₀
mm													—	N					
12	70	28	19	15	30	14	11	69	59	80	40	4,3	M 5	1 860	2 040	0,38		LQBR 12-2LS	
16	80	30	24	17,5	35	16,5	11	86	70	96	52	4,3	M 5	2 500	2 550	0,57		LQBR 16-2LS	
20	85	30	28	20	40	19	13	103	73	115	63	5,3	M 6	3 100	3 200	0,82		LQBR 20-2LS	
25	100	40	35	25	50	24	18	123	87	136	75	6,6	M 8	5 600	6 300	1,43		LQBR 25-2LS	
30	130	50	40	28	56	27	18	133	117	146	80	6,6	M 8	8 500	10 800	2,15		LQBR 30-2LS	
40	150	60	52	35	70	34	22	166	132	184	97	8,4	M 10	14 600	18 000	3,83		LQBR 40-2LS	
50	175	70	62	40	80	39	26	189	154	210	107	10,5	M 12	18 600	25 500	5,40		LQBR 50-2LS	

Per supporti di estremità adatti a questi gruppi di guida, appellativo LEBS ... A, vedi pagina 46.



¹⁾ Per 4 viti a esagono incassato a norma DIN 912 / ISO 4762.

Manicotti a sfere, serie ISO 3

I manicotti a sfere LBC, con la loro elevata capacità di carico, sono disponibili per diametri di alberi compresi tra 5 e 80 mm. Come per gli altri manicotti a sfere SKF, è possibile scegliere tra tenute e schermi di protezione. I manicotti a sfere LBC da 5 e 8 mm, inseriti completamente all'interno del rispettivo alloggiamento, sono autoportanti e non richiedono, in condizioni di esercizio normali, un bloccaggio assiale addizionale.

Tutti i manicotti a sfere LBC sono concepiti generalmente per la lubrificazione a grasso. Le dimensioni comprese tra 12 e 80 mm presentano gabbie con un foro radiale passante per l'applicazione di un nippolo di ingrassaggio che fornisce un bloccaggio longitudinale e assiale. Il grasso può essere applicato direttamente all'albero o al cuscinetto tramite questo foro. Per la rilubrificazione dei manicotti a sfere LBHT, l'alloggiamento deve essere provvisto di un canale di distribuzione del grasso nel foro o nell'alloggiamento. Il grasso viene quindi forzato sulla pista tra le piastre di carico. Le informazioni sulla posizione di questi fori di raccordo e nippoli di ingrassaggio sono riportate alle pagine 25 e 26.

Versione in acciaio inox

I manicotti a sfere LBC sono disponibili anche con sfere e piste di scorrimento in acciaio inox adatte ad ambienti di lavoro umidi o corrosivi. La versione in acciaio inox è identificata dall'aggiunta del suffisso HV6 all'appellativo: ad es. LBCR 16-2LS/HV6. Se utilizzato in combinazione con alberi SKF in acciaio inox, è possibile creare un sistema di guida completamente inossidabile.

I manicotti a sfere LBCR sono costituiti da una gabbia, da piste di scorrimento per la guida delle sfere e da tenute o schermi. Grazie alla lunghezza estremamente elevata della corsa e all'osculazione delle piste lavorate, sono in grado di sostenere carichi pesanti.

I manicotti a sfere LBCR, grazie all'ottimizzazione delle piste di scorrimento e della posizione per garantire la massima capacità di carico, possono essere montati in alloggiamenti chiusi o regolabili. In caso di montaggio in alloggiamento chiuso, la tolleranza del diametro inscritto del set di sfere e quindi la distanza di esercizio è determinata dalla tolleranza del foro dell'alloggiamento. In caso di montaggio in alloggiamenti aperti, le guide lineari possono essere regolate per fornire la distanza di esercizio o il precarico in funzione delle esigenze dell'applicazione. I manicotti a sfere LBCR devono essere bloccati in direzione assiale, ad esempio mediante il nippolo di ingrassaggio o una spina di fissaggio.



I manicotti a sfere LBCD sono una variante dell'esecuzione LBCR. La caratteristica principale di questo cuscinetto è di essere autoallineante, ciò che consente di compensare un'oscillazione dell'intero cuscinetto per un angolo di ± 30 minuti d'arco. Questa caratteristica consente la compensazione di disallineamenti che possono essere provocati da imprecisioni di installazione o produzione (diametro del foro dell'alloggiamento) o da una inflessione notevole dell'albero non supportato. La caratteristica autoallineante non può tuttavia compensare i difetti di parallelismo di due alberi in un gruppo. La gabbia, le tenute e gli schermi sono stati ottimizzati per consentire l'autoallineamento in modo che il cuscinetto e, in particolare, le tenute o gli schermi restino concentrici rispetto all'albero.

Tutte le altre caratteristiche dei manicotti a sfere LBCR sono altresì valide per l'esecuzione autoallineante LBCD. I manicotti a sfere LBCD devono essere sempre fissati saldamente in direzione assiale.

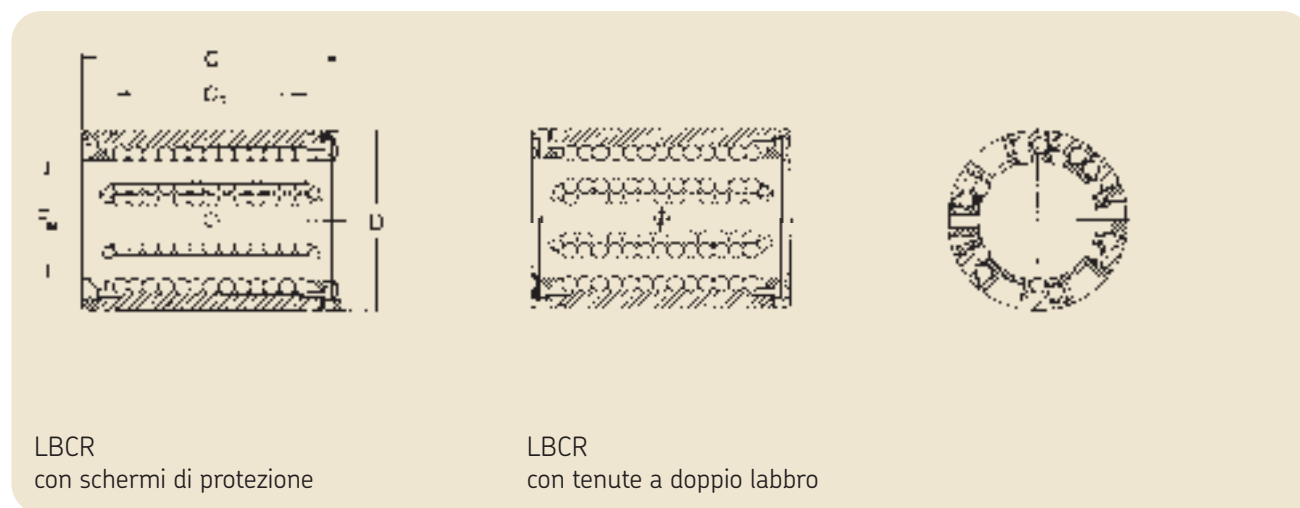
I manicotti a sfere LBCT e LBHT sono utilizzati per applicazioni in cui sono richiesti diversi supporti per alberi oppure un supporto continuo per impedire l'inflessione dell'albero. A causa dell'esecuzione aperta del cuscinetto LBCT, è stata eliminata una pista di scorrimento. Tuttavia, ciò non influisce significativamente sulla sua capacità di carico. Le piste di rotolamento dell'LBHT tuttavia sono state ottimizzate in modo che ne sia presente lo stesso numero dell'esecuzione chiusa del cuscinetto.

Sia l'LBCT e l'LBHT sono disponibili per diametri di albero compresi tra 20 a 50 mm. Diversamente da altri manicotti a sfere in esecuzione aperta, questi cuscinetti comprendono uno spallamento nella gabbia su ciascun lato dell'apertura che funge da tenuta. I manicotti a sfere LBCT/LBHT in esecuzione aperta devono essere sempre fissati per impedire movimenti assiali e radiali.

I manicotti a sfere LBCF sono una versione autoallineante dell'esecuzione LBCT. Questi cuscinetti sono disponibili in dimensioni comprese tra 12 e 50 mm. I manicotti a sfere LBCF devono essere sempre fissati per impedire movimenti assiali e radiali.

Manicotti a sfere – LBCR

- esecuzione chiusa



Dimensioni				N. di circuiti di sfere	Valori generali di carico		Massa	Appellativi	
F_w	D	C	C_3		din. C	stat. C_0		Manicotto a sfere con 2 schermi	2 tenute a doppio labbro
mm				—	N		kg		
5	12	22	12	4	280	210	0,005	LBCR 5 ¹⁾	LBCR 5- 2LS ¹⁾
8	16	25	14	4	490	355	0,009	LBCR 8	LBCR 8- 2LS
12	22	32	20	6	1 160	980	0,016	LBCR 12 A	LBCR 12 A-2LS
16	26	36	22	6	1 500	1 290	0,021	LBCR 16 A	LBCR 16 A-2LS
20	32	45	28	7	2 240	2 040	0,043	LBCR 20 A	LBCR 20 A-2LS
25	40	58	40	7	3 350	3 350	0,085	LBCR 25 A	LBCR 25 A-2LS
30	47	68	48	7	5 600	5 700	0,13	LBCR 30 A	LBCR 30 A-2LS
40	62	80	56	7	9 000	8 150	0,26	LBCR 40 A	LBCR 40 A-2LS
50	75	100	72	7	13 400	12 200	0,46	LBCR 50 A	LBCR 50 A-2LS
60	90	125	95	7	20 400	18 000	0,82	LBCR 60 A	LBCR 60 A-2LS
80	120	165	125	7	37 500	32 000	1,9	LBCR 80 A	LBCR 80 A-2LS

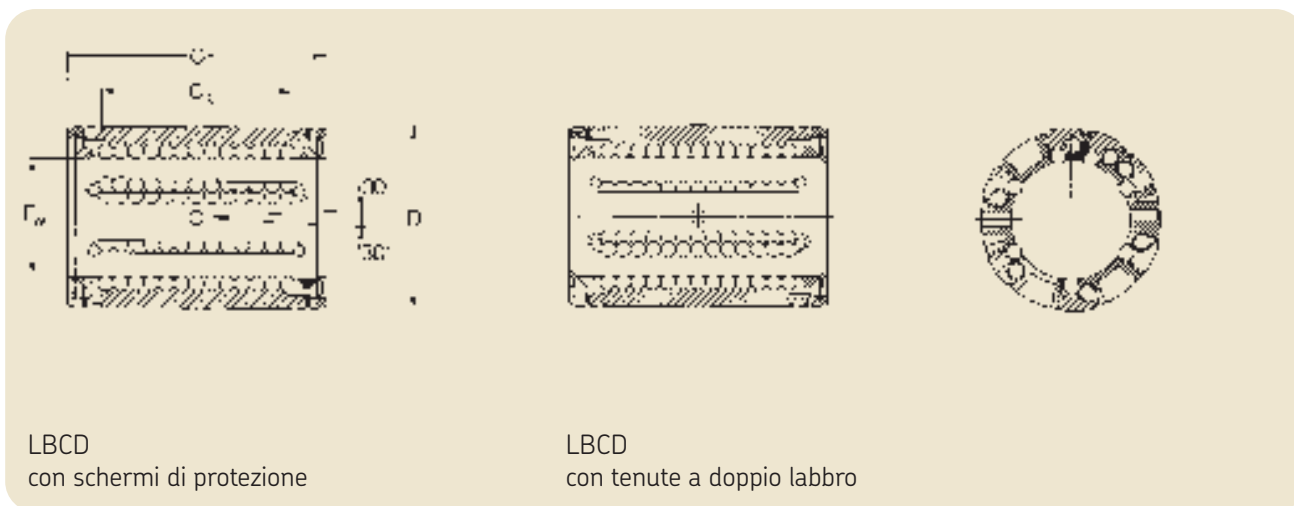
Su richiesta questi cuscinetti sono disponibili nella versione in acciaio inox.
Appellativo: ad es. LBCR 20 A-2LS/HV6

Su richiesta sono disponibili manicotti a sfere con una tenuta.

¹⁾Non prelubrificato in fabbrica
Per la posizione assiale e la protezione contro il movimento relativo vedi pagine 25/26.

Manicotti a sfere – LBCD

- autoallineanti e con esecuzione chiusa



Dimensioni				N. di circuiti di sfere	Valori generali di carico		Massa	Appellativi	
F_w	D	C	C_3		din. C	stat. C_0		Manicotti a sfere con 2 schermi	2 tenute a doppio labbro
mm				—	N		kg		
12	22	32	20	6	1 080	815	0,015	LBCD 12 A	LBCD 12 A-2LS
16	26	36	22	6	1 320	865	0,020	LBCD 16 A	LBCD 16 A-2LS
20	32	45	28	7	2 000	1 370	0,042	LBCD 20 A	LBCD 20 A-2LS
25	40	58	40	7	2 900	2 040	0,083	LBCD 25 A	LBCD 25 A-2LS
30	47	68	48	7	4 650	3 250	0,13	LBCD 30 A	LBCD 30 A-2LS
40	62	80	56	7	7 800	5 200	0,26	LBCD 40 A	LBCD 40 A-2LS
50	75	100	72	7	11 200	6 950	0,44	LBCD 50 A	LBCD 50 A-2LS

Su richiesta questi cuscinetti sono disponibili nella versione in acciaio inox.
Appellativo: ad es. LBCD 20 A-2LS/HV6

Su richiesta sono disponibili manicotti a sfere con una tenuta.

Per la posizione assiale e la protezione contro il movimento relativo vedi pagine 25/26.
Anelli di ritegno a norma DIN 471.

Manicotti a sfere – LBCT

- esecuzione aperta



Dimensioni						N. di circuiti di sfere	Valori generali di carico		Massa	Appellativi	
F_w	D	C	C_3	$E^{1)}$	α		din. C	stat. C_0		2 schermi	2 tenute a doppio labbro
mm					gradi	—	N		kg		
12	22	32	20	7,6	78	5	1 160	980	0,013	LBCT 12 A	LBCT 12 A-2LS
16	26	36	22	10,4	78	5	1 500	1 290	0,017	LBCT 16 A	LBCT 16 A-2LS
20	32	45	28	10,8	60	6	2 240	2 040	0,036	LBCT 20 A	LBCT 20 A-2LS
25	40	58	40	13,2	60	6	3 350	3 350	0,071	LBCT 25 A	LBCT 25 A-2LS
30	47	68	48	14,2	50	6	5 600	5 700	0,114	LBCT 30 A	LBCT 30 A-2LS
40	62	80	56	18,7	50	6	9 000	8 150	0,23	LBCT 40 A	LBCT 40 A-2LS
50	75	100	72	23,6	50	6	13 400	12 200	0,39	LBCT 50 A	LBCT 50 A-2LS
60	90	125	95	29,6	54	6	20 400	18 000	0,72	LBCT 60 A	LBCT 60 A-2LS
80	120	165	125	38,4	54	6	37 500	32 000	1,67	LBCT 80 A	LBCT 80 A-2LS

Su richiesta questi cuscinetti sono disponibili nella versione in acciaio inox.
Appellativo: ad es. LBCT 20 A-2LS/HV6

Su richiesta sono disponibili manicotti a sfere con una tenuta.

¹⁾Larghezza settore minima per diametro F_w . Per la posizione assiale e la protezione contro il movimento relativo vedi pagine 25/26.

Manicotti a sfere – LBHT

- esecuzione aperta, per esercizio gravoso



Dimensioni						N. di circuiti di sfere	Valori generali di carico		Massa	Appellativi	
F_w	D	C	C_3	$E^{1)}$	α		din. C	stat. C_0		2 schermi	2 tenute a doppio labbro
mm					gradi	—	N		kg		
20	32	45	28	10,8	60	8	2 650	2 650	0,043	LBHT 20 A	LBHT 20 A-2LS
25	40	58	40	13,2	60	9	4 900	5 100	0,095	LBHT 25 A	LBHT 25 A-2LS
30	47	68	48	14,2	50	10	7 200	8 000	0,16	LBHT 30 A	LBHT 30 A-2LS
40	62	80	56	18,7	50	10	11 600	11 400	0,33	LBHT 40 A	LBHT 40 A-2LS
50	75	100	72	23,6	50	10	17 300	17 000	0,56	LBHT 50 A	LBHT 50 A-2LS

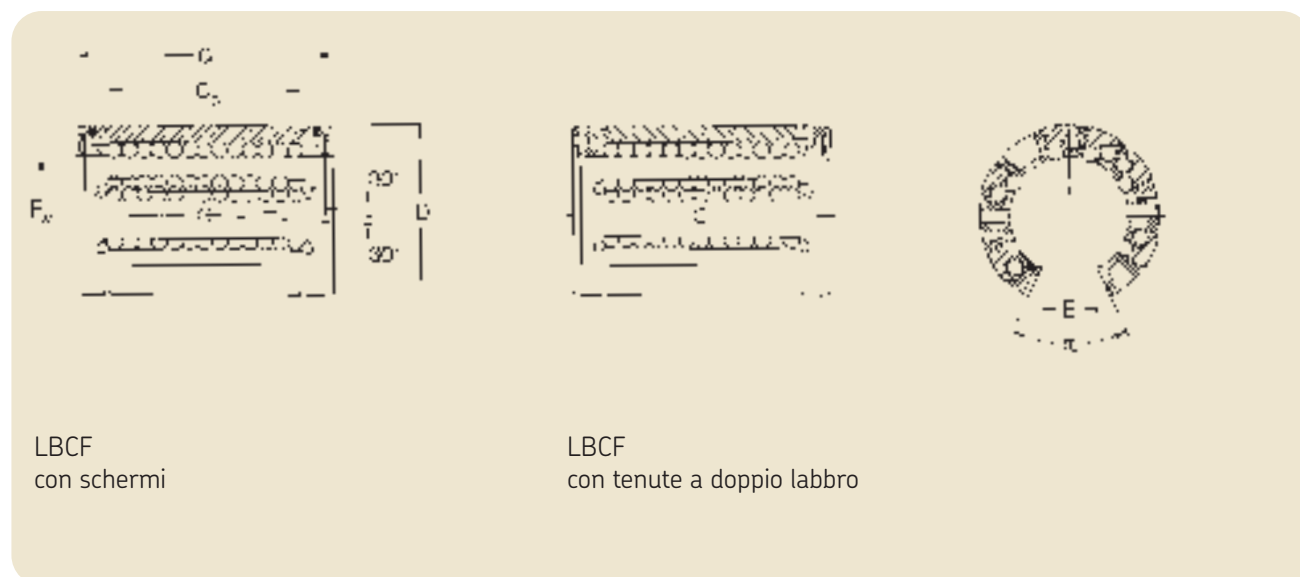
Su richiesta questi cuscinetti sono disponibili nella versione in acciaio inox.
Appellativo: ad es. LBHT 20 A-2LS/HV6

Su richiesta sono disponibili manicotti a sfere con una tenuta.

¹⁾Larghezza settore minima per diametro F_w . Per la posizione assiale e la protezione contro il movimento relativo vedi pagine 25/26.

Manicotti a sfere – LBCF

- autoallineanti e con esecuzione aperta



Dimensioni						N. di circuiti	Valori generali di carico di sfere		Massa stat. C ₀	Appellativi	
	F _w	D	C	C ₃	E ¹⁾		di sfere	din. C		Manicotto a sfere con 2 schermi	2 tenute a doppio labbro
mm					gradi	—	N		kg		
12	22	32	20	7,6	78	5	1 080	815	0,012	LBCF 12 A	LBCF 12 A-2LS
16	26	36	22	10,4	78	5	1 320	865	0,016	LBCF 16 A	LBCF 16 A-2LS
20	32	45	28	10,8	60	6	2 000	1 370	0,035	LBCF 20 A	LBCF 20 A-2LS
25	40	58	40	13,2	60	6	2 900	2 040	0,07	LBCF 25 A	LBCF 25 A-2LS
30	47	68	48	14,2	50	6	4 650	3 250	0,11	LBCF 30 A	LBCF 30 A-2LS
40	62	80	56	18,7	50	6	7 800	5 200	0,22	LBCF 40 A	LBCF 40 A-2LS
50	75	100	72	23,6	50	6	11 200	6 950	0,37	LBCF 50 A	LBCF 50 A-2LS

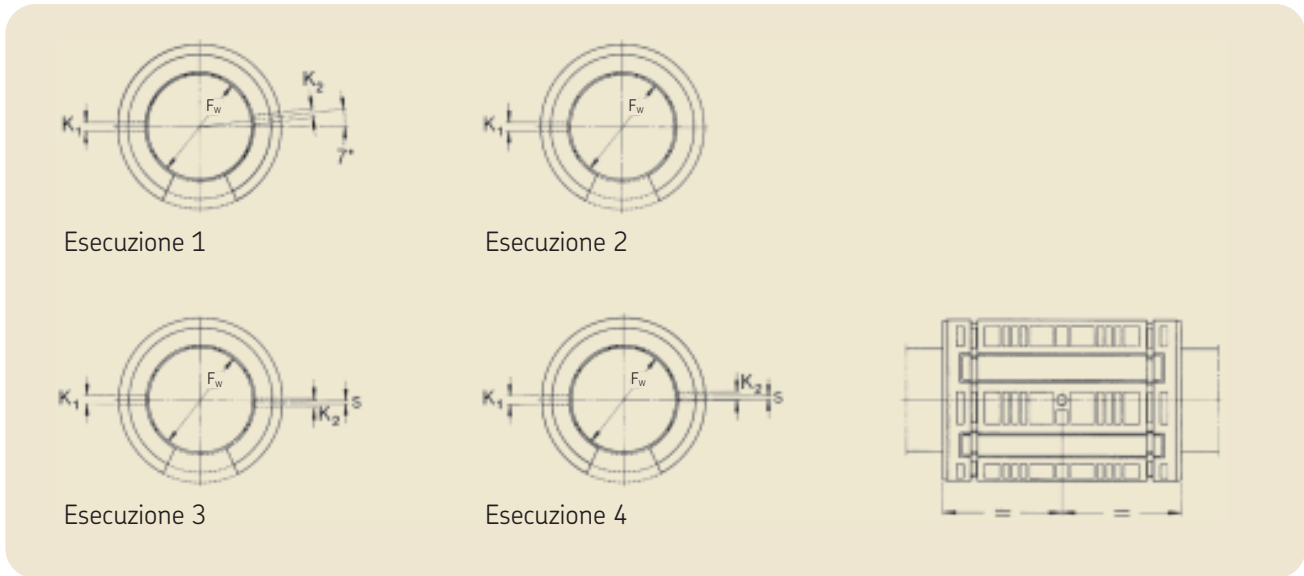
Su richiesta questi cuscinetti sono disponibili nella versione in acciaio inox.
Appellativo: ad es. LBCF 20 A-2LS/HV6

Su richiesta sono disponibili manicotti a sfere con una tenuta.

¹⁾Larghezza settore minima per diametro F_w. Per la posizione assiale e la protezione contro il movimento relativo vedi pagine 25/26.

Fissaggio assiale e radiale

- per manicotti a sfere LBC e LPA



Dimensioni				Esecuzione ¹⁾	Ingrassatori adatti ²⁾	Viti di pressione ³⁾	Spine ⁴⁾
F_w	K_1 ⁷⁾	K_2 ⁸⁾	s				Diametro
mm				—			mm
5 ⁶⁾	-	-	-	-	-	-	-
8 ⁶⁾	-	-	-	-	-	-	-
12	3,0	3,0	-	1	VN-LHC 20	M 4	3
16	3,0	-	-	2	VN-LHC 20	M 4	3
20	3,0	-	-	2	VN-LHC 20	M 4	3
25	3,5	3,0	1,5	3	VN-LHC 40	M 5	3 / 3,5
30	3,5	3,0	2	4	VN-LHC 40	M 5	3 / 3,5
40	3,5	3,0	1,5	4	VN-LHC 40	M 5	3 / 3,5
50	4,5	5,0	2,5	4	VN-LHC 50	M 6	5 / 4,5
60	6,0	2,5	5	4	VN-LHC 80	M 8	6 ⁵⁾
80	8,0	2,5	5	4	VN-LHC 80	M 8	8 ⁵⁾

¹⁾ Tutti i manicotti a strisciamento dell'esecuzione 2.

²⁾ Raccomandazioni per i fori per gli ingrassatori: vedi pagina 26.

³⁾ Viti di pressione in conformità a DIN 417 e ISO 7435 o DIN 915 e ISO 4028.

⁴⁾ Spine diritte in conformità a DIN 7, con fessura - DIN 1481 o spine con scanalatura - DIN 1470 e DIN 1471.

⁵⁾ Vite di pressione in conformità a DIN 551 / ISO 4766 o DIN 913 / ISO 4026.

⁶⁾ I manicotti a sfere non richiedono bloccaggi supplementari se la loro lunghezza è pari a quella degli alloggiamenti nei quali sono montati.

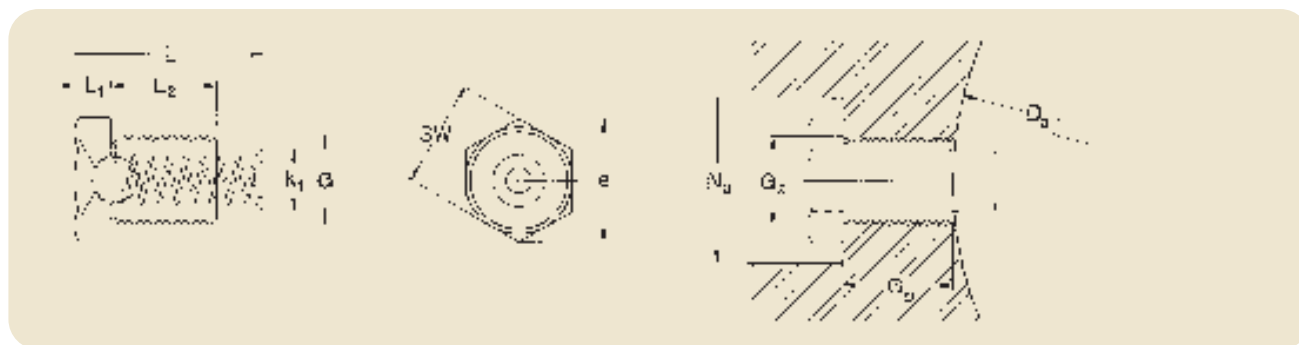
Se l'alloggiamento è più corto è invece necessario impiegare degli anelli di ritegno.

⁷⁾ Per la lubrificazione e per il fissaggio del manicotto nell'alloggiamento SKF.

⁸⁾ Foro alternativo per il fissaggio in alloggiamenti specifici di altri produttori.

Ingrassatori

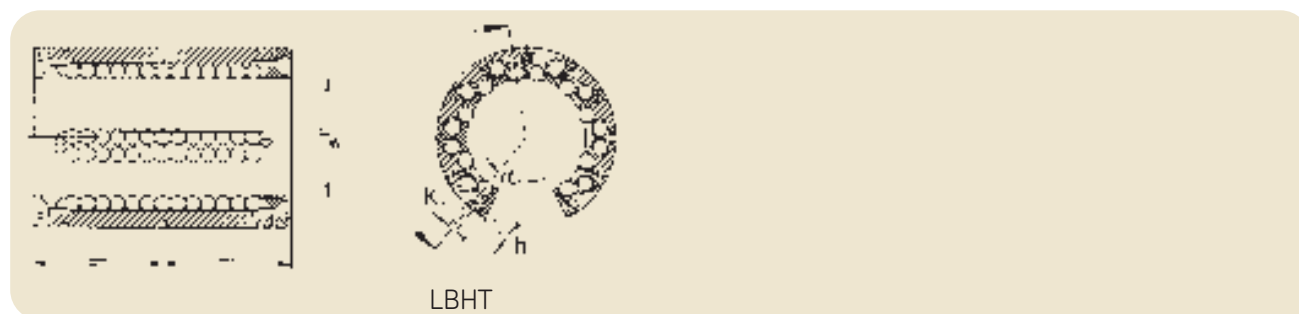
- per manicotti a sfere LBC e LPA



Dimensioni								Appellativi Ingrassatore	Dimensioni raccordo Alloggiamento			
Cuscinetto	Ingrassatore								D _a	G _a	G _b ±0,2	N _a
F _w	G	L	L ₁	L ₂	k ₁	e	SW					
mm	—	mm						—	mm	—	mm	
12	M 4	7,7	1,5	3,5	3,0	5,5	5	VN-LHC 20	22	M 4	3,8	13
16	M 4	7,7	1,5	3,5	3,0	5,5	5	VN-LHC 20	26	M 4	3,8	13
20	M 4	7,7	1,5	3,5	3,0	5,5	5	VN-LHC 20	32	M 4	3,8	13
25	M 5	11,1	2,0	5,0	3,5	6,6	6	VN-LHC 40	40	M 5	5,2	15
30	M 5	11,1	2,0	5,0	3,5	6,6	6	VN-LHC 40	47	M 5	5,2	15
40	M 5	11,1	2,0	5,0	3,5	6,6	6	VN-LHC 40	62	M 5	5,2	15
50	M 6	14,8	2,5	7,0	4,5	7,8	7	VN-LHC 50	75	M 6	7,2	15
60	M 8	20,5	3,5	10,5	6	11,1	10	VN-LHC 80	90	M 8	11,2	18
80	M 8	20,5	3,5	10,5	6	11,1	10	VN-LHC 80	120	M 8	5,2	18

Fissaggio assiale e radiale

- per manicotti a sfere LBHT



Dimensioni				Viti di pressione adatte DIN 417 o DIN 915	Dimensioni				Viti di pressione adatte DIN 417 o DIN 915
F _w	K ₁	h	α ₁		F _w	K ₁	h	α ₁	
mm			gradi	—					
20	2,6 ± 0,05	1,3 ± 0,2	47°	M 4	50	4,1 ± 0,05	1,8 ± 0,3	39°	M 6
25	2,6 ± 0,05	1,3 ± 0,2	55° 12'	M 4					
30	3,6 ± 0,05	1,4 ± 0,2	39° 15'	M 5					
40	3,6 ± 0,05	1,4 ± 0,2	38° 51'	M 5					

Manicotti a strisciamento, serie ISO 3

I manicotti a strisciamento LPAR e LPAT hanno le stesse dimensioni esterne dei manicotti a sfere LBC. Questi manicotti, che non presentano tenute o schermi, sono disponibili con diametri da 5 a 80 mm (LPAR) e da 12 a 80 mm (LPAT).

Tutte le versioni, eccetto LPAR 5 e 8, possono essere rilubrificate. I cuscinetti senza nipplo di ingrassaggio vengono mantenuti in sede mediante un anello di ritegno (a norma DIN 471) su ciascun lato. I cuscinetti con nipplo di ingrassaggio vengono fissati mediante di esso.



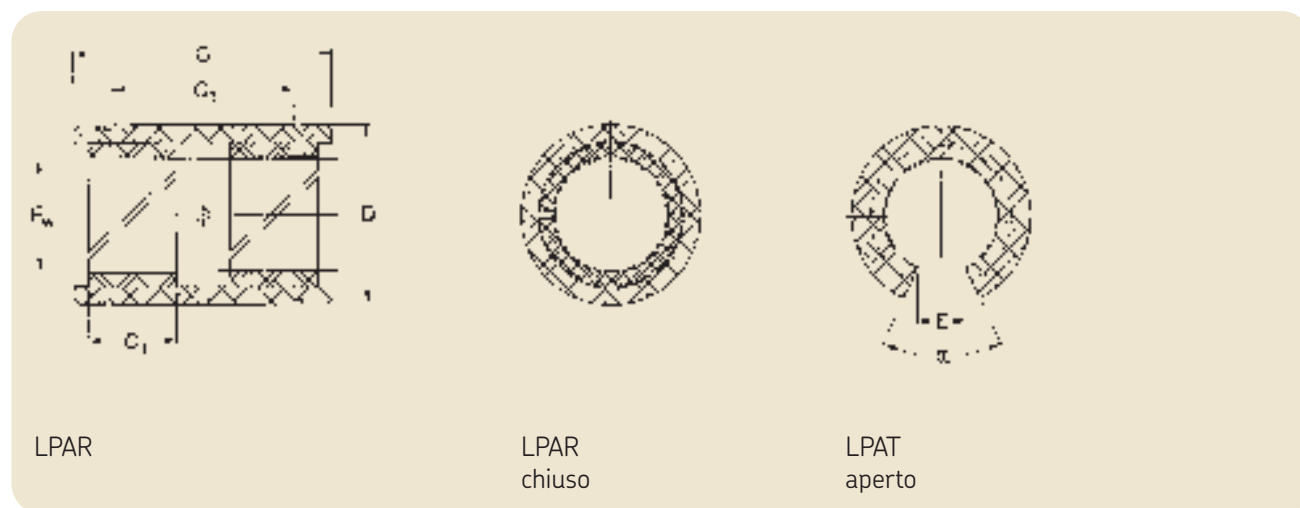
LPAT



LPAR

Manicotti a strisciamento – LPAR/LPAT

- esecuzione chiusa e aperta



Dimensioni							Valori generali di carico			Massa		Appellativi			
F _w	D -0,05	C	C ₃	C ₄	E ¹⁾	α	din. a		stat.	Esecuzione		Manicotto a strisciamento			
							0,1 m/s C	4 m/s C	C ₀	chiusa	aperta	chiuso	aperto		
mm							gradi			N		kg		—	
5	12	22	12	7	-	-	280	7	980	0,003	-	LPAR 5	-		
8	16	25	14	8	-	-	510	13	1 800	0,005	-	LPAR 8	-		
12	22	32	20	10	7,6	78	965	24	3 350	0,012	0,008	LPAR 12	LPAT 12		
16	26	36	22	12	10,4	78	1 530	38	5 400	0,016	0,012	LPAR 16	LPAT 16		
20	32	45	28	15	10,8	60	2 400	60	8 300	0,03	0,023	LPAR 20	LPAT 20		
25	40	58	40	20	13,2	60	4 000	100	14 000	0,06	0,045	LPAR 25	LPAT 25		
30	47	68	48	23	14,2	50	5 500	137	19 300	0,09	0,07	LPAR 30	LPAT 30		
40	62	80	56	25	18,7	50	8 000	200	28 000	0,20	0,15	LPAR 40	LPAT 40		
50	75	100	72	30	23,6	50	12 000	300	41 500	0,34	0,26	LPAR 50	LPAT 50		
60	90	125	95	35	29,6	54	16 600	415	60 000	0,63	0,46	LPAR 60	LPAT 60		
80	120	165	125	45	38,4	54	29 000	720	100 000	1,50	1,10	LPAR 80	LPAT 80		

¹⁾ Larghezza settore minima per diametro F_w.
Per la posizione assiale e la protezione contro il movimento relativo vedi pagine 25/26.

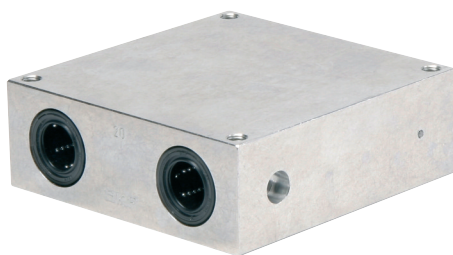
Gruppi di guida assiale, ISO serie 3

È disponibile una gamma completa di gruppi di guida assiale e manicotti a sfere. Oltre alle esecuzioni base degli alloggiamenti a cuscinetto singolo, sono disponibili anche unità flangiate nelle versioni tandem o quadro.

I gruppi di guida assiale hanno un alloggiamento leggero in alluminio pressofuso studiato per fornire la massima resistenza e rigidità. Grazie al peso limitato, le forze di accelerazione e inerzia sono ridotte al minimo. I gruppi di guida assiale LUC sono disponibili per alberi con diametro da 8 a 80 mm.

I gruppi di guida assiale LUCD/LUCR consentono di realizzare un sistema di guida lineare davvero economico. I gruppi di guida assiale LUCD (per alberi con diametro da 12 a 80 mm) sono normalmente forniti completi di manicotto a sfere schermato LBCD autoallineante. I gruppi di guida assiale LUCR (per alberi con diametro da 8 a 80 mm) sono forniti con manicotto a sfere schermato LBCR rigido. Il cuscinetto è fissato assialmente mediante un nipplo di ingrassaggio che ne evita la rotazione. Queste

unità sono disponibili a richiesta anche complete di manicotti a strisciamento LPAR (appellativo LUCR ... PA). Le unità con manicotto a strisciamento LPAR con diametro da 8 mm non possono essere lubrificate. Per questo motivo questi cuscinetti devono essere fissati assialmente mediante anelli di ritagno. L'appellativo di queste unità è: LUCR/LUCR ... PA.



LQCR



LTCF



LUND



LUCF



LUCE



LVCR

I gruppi di guida assiale LUCE/LUCS sono simili nell'esecuzione alle unità LUCD/LUCR, ma anziché averne uno chiuso, hanno un alloggiamento aperto provvisto di vite di regolazione. Queste unità vengono impiegate per applicazioni che richiedono precarico o gioco nullo.

I gruppi di guida assiale LUCE/LUCD sono forniti con manicotti a sfere LBCD autoallineanti. I gruppi di guida assiale LUCS/LUCR sono forniti con manicotti a sfere LBCD rigidi. Questi gruppi non sono disponibili con manicotti a strisciamento.

I gruppi di guida assiale LUCF/LUCT sono concepiti per applicazioni nelle quali, a causa di carichi elevati e/o di guide di lunghezza superiori, è richiesto un supporto parziale o completo per tutta l'estensione dell'albero. Per questa ragione sia gli alloggiamenti che i cuscinetti hanno un'esecuzione aperta. Per il resto questi gruppi sono uguali a quelli LUCD/LUCR chiusi. I gruppi di guida assiale aperti sono disponibili di serie con manicotto a sfere LBCF autoallineante o LBCT rigido.

Per le misure da 12 a 80 mm il cuscinetto è fissato assialmente mediante un nipplo di ingrassaggio. Se l'applicazione richiede elevate capacità di carico e massima durata di servizio, i gruppi LUCT possono essere forniti completi di manicotti a sfere LBHT di dimensioni da 20 a 50 mm (appellativo: LUCT ... BH). Questi gruppi consentono la lubrificazione. I gruppi di guida possono essere forniti anche con manicotti a strisciamento (appellativo LUCT ... PA).

I gruppi di guida assiale LUN sono forniti di serie con manicotti a sfere autoallineanti con schermo o con tenuta. Sono disponibili in tre versioni: chiusi (LUND), regolabili (LUNE), aperti e regolabili (LUNF), adatti per alberi con diametro da 12 a 50 mm.

A differenza dei gruppi di guida assiale LUC descritti qui sopra, un alloggiamento in alluminio estruso avvolge il manicotto a sfere per l'intera lunghezza. Sul lato inferiore dell'alloggiamento sono praticati due fori di fissaggio diagonalmente contrapposti mediante i quali è possibile fissare assialmente il cuscinetto e impedirne la rotazione. Questi gruppi consentono la lubrificazione.

I gruppi di guida assiale flangiati LVCR sono composti da un alloggiamento flangiato chiuso in ghisa e un manicotto a sfere LBCR rigido (da 12 a 80 mm). Il cuscinetto, a tenuta su entrambi i lati, è fissato assialmente mediante un perno filettato. La flangia è lavorata sulle due facce così da consentire il montaggio sul lato anteriore o posteriore in ciascuna direzione. I gruppi di guida assiale flangiati non prevedono la lubrificazione.

I gruppi di guida assiale LTC tandem sono costituiti da un robusto alloggiamento in alluminio estruso e due manicotti a sfere autoallineanti, montati uno dietro l'altro. Ogni cuscinetto è fissato mediante il nipplo di ingrassaggio, che ne impedisce la rotazione.

I gruppi di guida assiale tandem consentono di realizzare sistemi di guida lineare, ad es. tavole, di qualsiasi larghezza. L'alloggiamento può essere fissato alla relativa superficie di supporto da sotto mediante viti a brugola o da sopra mediante i due fori filettati presenti nell'alloggiamento. I gruppi tandem sono disponibili in due versioni: chiusi (LTCD) o aperti (LTCF). I manicotti a sfere sono forniti di serie con una tenuta sul lato esterno. Per alberi con diametro da 12 a 50 mm.

I gruppi di guida assiale LQC quadro sono composti da un alloggiamento monopezzo in alluminio con due fori

paralleli, in ognuno dei quali sono montati due manicotti a sfere autoallineanti. La tenuta è presente solo sui lati esterni. Mediante il nipplo di ingrassaggio è possibile fissare assialmente i cuscinetti e impedirne la rotazione. La lubrificazione è possibile, salvo per i gruppi di dimensione 8. I gruppi quadro SKF sono disponibili in due versioni: chiusi (LQCD) e aperti (LQCF).

I gruppi quadro in combinazione con i supporti di estremità LEAS tandem (esecuzione chiusa) o con i supporti per albero LRCB (esecuzione aperta) consentono di realizzare tavole e slitte lineari semplici. Per dettagli al riguardo, consultare le pagine 49 - 51 di questo catalogo.

L'esecuzione LQC è disponibile per alberi con dimensioni da 8 a 50 mm. Un'eccezione è rappresentata dal gruppo di dimensione 8, che ha un manicotto a sfere non autoallineante LBCR 8 A-LS (appellativo completo LQCR 8 A-2LS). I gruppi LQCF sono adatti per alberi con diametro da 12 a 50 mm.

Tutti i gruppi quadro possono essere fissati sulla relativa superficie di supporto o da sotto con viti a brugola o mediante i fori filettati praticati nell'alloggiamento.

Nota

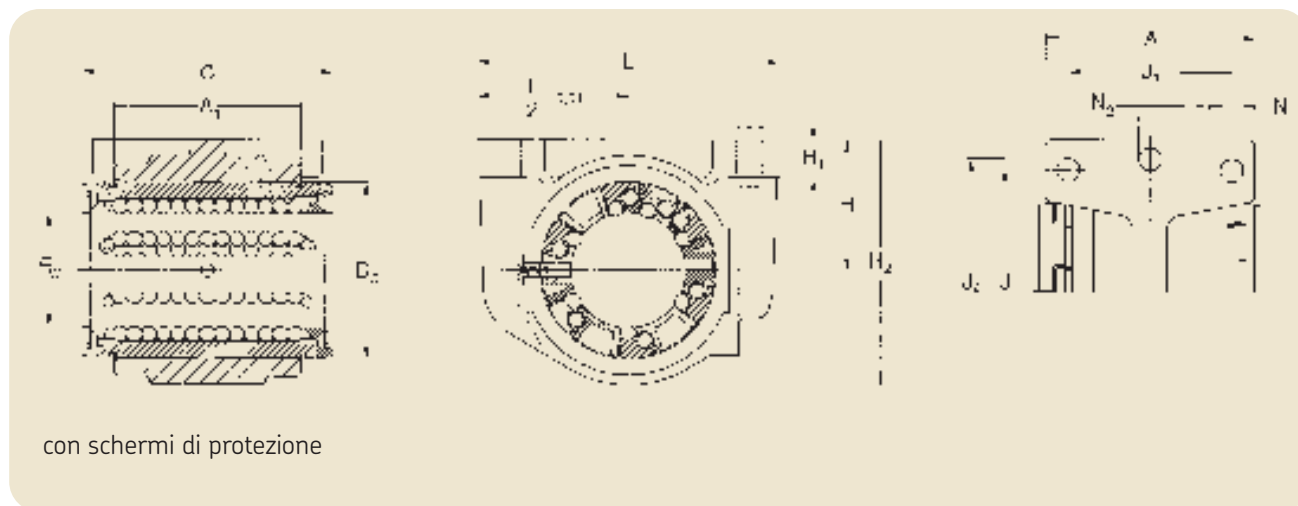
Tutti i gruppi di guida assiale (da 12 a 50 mm) possono a richiesta essere equipaggiati con manicotti a sfere non autoallineanti.

Gruppi di guida assiale – LUCR/LUCD

alloggiamento chiuso, rilubrificabile

- versione LUCR con cuscinetto LBCR

- versione LUCD con cuscinetto LBCD, autoallineante



Dimensioni														Valori generali di carico		Massa	Appellativi Gruppo di guida assiale con 2 schermi 2 tenute a doppio labbro	
F_w	A	A_1	C	D_a	H	H_1	H_2	J	J_1	J_2	L	$N^{2)}$	$N_2^{2)}$	din.	stat.			
mm														N	kg			
8	27	14	25	16	15	5,5	28	25	20	35	45	3,2	5,3	490	355	0,028	LUCR 8 ¹⁾	LUCR 8-2LS ¹⁾
12	31	20	32	22	18	6	34,5	32	23	42	52	4,3	5,3	1 080	815	0,053	LUCD 12	LUCD 12-2LS
16	34,5	22	36	26	22	7	40,5	40	26	46	56	4,3	5,3	1 320	865	0,069	LUCD 16	LUCD 16-2LS
20	41	28	45	32	25	8	48	45	32	58	70	4,3	6,4	2 000	1 370	0,144	LUCD 20	LUCD 20-2LS
25	52	40	58	40	30	10	58	60	40	68	80	5,3	6,4	2 900	2 040	0,285	LUCD 25	LUCD 25-2LS
30	59	48	68	47	35	10	67	68	45	76	88	6,4	6,4	4 650	3 250	0,4	LUCD 30	LUCD 30-2LS
40	74	56	80	62	45	12	85	86	58	94	108	8,4	8,4	7 800	5 200	0,72	LUCD 40	LUCD 40-2LS
50	66	72	100	75	50	14	99	108	50	116	135	8,4	10,5	11 200	6 950	1,19	LUCD 50	LUCD 50-2LS
60	84	95	125	90	60	18	118	132	65	138	160	10,5	13	20 400	18 000	2,17	LUCR 60	LUCR 60-2LS
80	113	125	165	120	80	22	158	170	90	180	205	13	13	37 500	32 000	5,15	LUCR 80	LUCR 80-2LS

I gruppi di guida LUCD/LUCR sono disponibili a richiesta in acciaio inox.

Appellativo: ad es. LUCD/LUCR 20-2LS/HV6.

I gruppi di guida assiale LUCD possono essere equipaggiati con manicotti a sfere del tipo LBCR.

Appellativo: ad es. LUCR 12-2LS.

I gruppi di guida assiale LUCR/LUCD con F_w 8-80 sono disponibili anche con manicotti a strisciamento.

Appellativo: ad es. LUCR 20 PA.

Per i supporti di estremità LSCS/LSNS adatti per questi gruppi di guida, vedere le pagine 44/45.

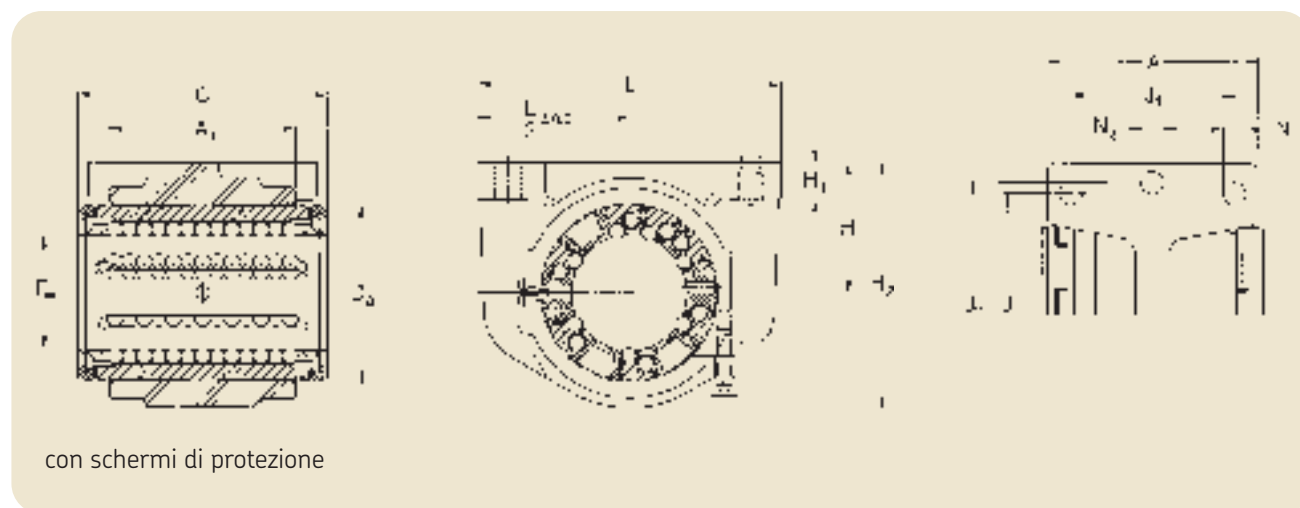
¹⁾ I manicotti a sfere montati in questi gruppi sono fissati mediante anelli di ritegno a norma DIN 471, non sono rilubrificabili, né autoallineanti.

²⁾ Per viti con esagono incassato a norma DIN 912 / ISO 4762

Gruppi di guida assiale – LUCS/LUCE

alloggiamento a taglio longitudinale, rilubrificabili, con gioco regolabile

- versione LUCS con cuscinetto LBCR,
- versione LUCE con cuscinetto LBCD, autoallineante



Dimensioni													Valori generali di carico		Massa	Appellativi		
F_w	A	A_1	C	D_a	H	H_1	H_2	J	J_1	J_2	L	$N^{2)}$	$N_2^{2)}$	C	C_0	kg	Gruppo di guida assiale con 2 schermi	2 tenute a doppio labbro
mm													N	kg	—			
8	27	14	25	16	15	5,5	28	25	20	35	45	3,2	5,3	490	355	0,028	LUCS 8 ¹⁾	LUCS 8-2LS ¹⁾
12	31	20	32	22	18	6	34,5	32	23	42	52	4,3	5,3	1 080	815	0,053	LUCE 12	LUCE 12-2LS
16	34,5	22	36	26	22	7	40,5	40	26	46	56	4,3	5,3	1 320	865	0,069	LUCE 16	LUCE 16-2LS
20	41	28	45	32	25	8	48	45	32	58	70	4,3	6,4	2 000	1 370	0,144	LUCE 20	LUCE 20-2LS
25	52	40	58	40	30	10	58	60	40	68	80	5,3	6,4	2 900	2 040	0,285	LUCE 25	LUCE 25-2LS
30	59	48	68	47	35	10	67	68	45	76	88	6,4	6,4	4 650	3 250	0,4	LUCE 30	LUCE 30-2LS
40	74	56	80	62	45	12	85	86	58	94	108	8,4	8,4	7 800	5 200	0,72	LUCE 40	LUCE 40-2LS
50	66	72	100	75	50	14	99	108	50	116	135	8,4	10,5	11 200	6 950	1,19	LUCE 50	LUCE 50-2LS
60	84	95	125	90	60	18	118	132	65	138	160	10,5	13	20 400	18 000	2,17	LUCS 60	LUCS 60-2LS
80	113	125	165	120	80	22	158	170	90	180	205	13	13	37 500	32 000	5,15	LUCS 80	LUCS 80-2LS

I gruppi di guida LUCE/LUCS sono disponibili a richiesta in acciaio inox.

Appellativo: ad es. LUCE/LUCS 20-2LS/HV6.

I gruppi di guida assiale LUCE possono anche essere equipaggiati con manicotti a sfere del tipo LBCR ... A. Appellativo: ad es. LUCS 20-2LS.

Per i supporti di estremità LSCS/LSNS adatti per questi gruppi di guida, vedere le pagine 44/45.

¹⁾ I manicotti a sfere montati in questi gruppi sono fissati mediante anelli di ritegno a norma DIN 471, non sono rilubrificabili, né autoallineanti.

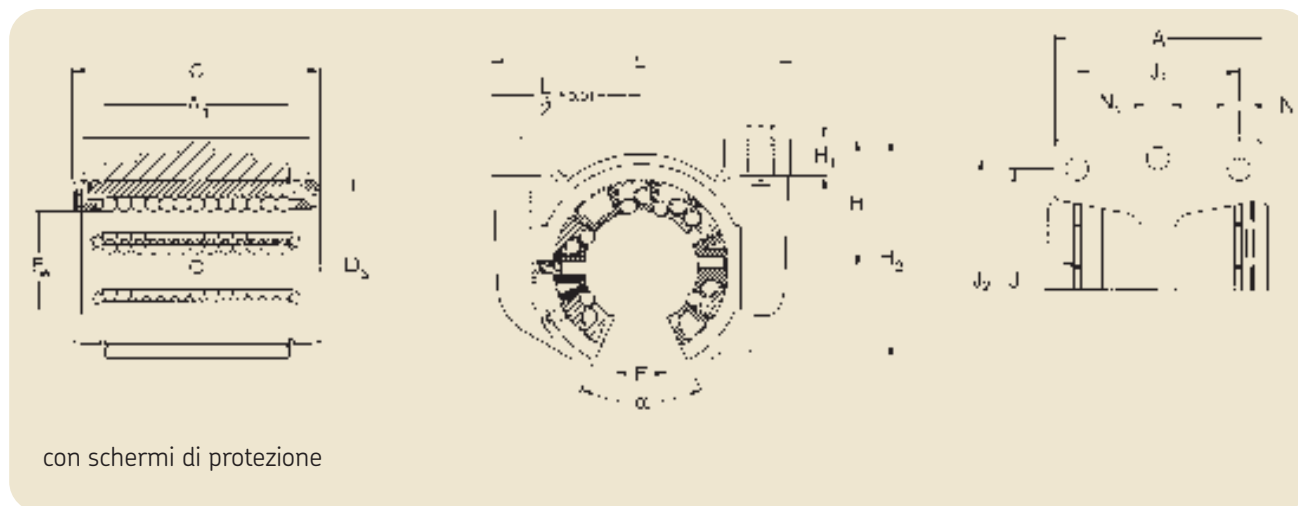
²⁾ Per viti con esagono incassato a norma DIN 912 / ISO 4762.

Gruppi di guida assiale – LUCT/LUCF

alloggiamento aperto, rilubrificabili, con gioco regolabile

- versione LUCT con cuscinetto LBCT

- versione LUCF con versione LBCF, autoallineante



Dimensioni																	Valori generali di carico		Massa	Appellativi	
F_w	A	A_1	C	D_a	H	H_1	H_2	J	J_1	J_2	L	$N^{1)}$	$N_2^{2)}$	$E^{1)}$	α	C	C_0	Gruppo di guida assiale con 2 schermi 2 tenute a doppio labbro			
mm																	gradi	N	kg	—	
12	31	20	32	22	18	6	28	32	23	42	52	4,3	5,3	7,6	78	1 080	815	0,046	LUCF 12	LUCF 12-2LS	
16	34,5	22	36	26	22	7	35	40	26	46	56	4,3	5,3	10,4	78	1 320	865	0,061	LUCF 16	LUCF 16-2LS	
20	41	28	45	32	25	8	42	45	32	58	70	4,3	6,4	10,8	60	2 000	1 370	0,124	LUCF 20	LUCF 20-2LS	
25	52	40	58	40	30	10	51	60	40	68	80	5,3	6,4	13,2	60	2 900	2 040	0,251	LUCF 25	LUCF 25-2LS	
30	59	48	68	47	35	10	60	68	45	76	88	6,4	6,4	14,2	50	4 650	3 250	0,374	LUCF 30	LUCF 30-2LS	
40	74	56	80	62	45	12	77	86	58	94	108	8,4	8,4	18,7	50	7 800	5 200	0,63	LUCF 40	LUCF 40-2LS	
50	66	72	100	75	50	14	88	108	50	116	135	8,4	10,5	23,6	50	11 200	6 950	1,04	LUCF 50	LUCF 50-2LS	
60	84	95	125	90	60	18	105	132	65	138	160	10,5	13,0	29,6	54	20 400	18 000	2,0	LUCT 60	LUCT 60-2LS	
80	113	125	165	120	80	22	140	170	90	180	205	13,0	13,0	38,4	54	37 500	32 000	5,0	LUCT 80	LUCT 80-2LS	

I gruppi di guida LUCF/LUCT sono disponibili a richiesta in acciaio inox.

Appellativo: ad es. LUCF/LUCT 20-2LS/HV6.

I gruppi di guida assiale LUCF possono essere equipaggiati con manicotti a sfere del tipo LBCT ... A.

Appellativo: ad es. LUCT 20-2LS.

I gruppi di guida assiale LUCF/LUCT con F_w 12-80 sono disponibili anche con manicotti a strisciamento.

Appellativo: ad es. LUCT 20 PA.

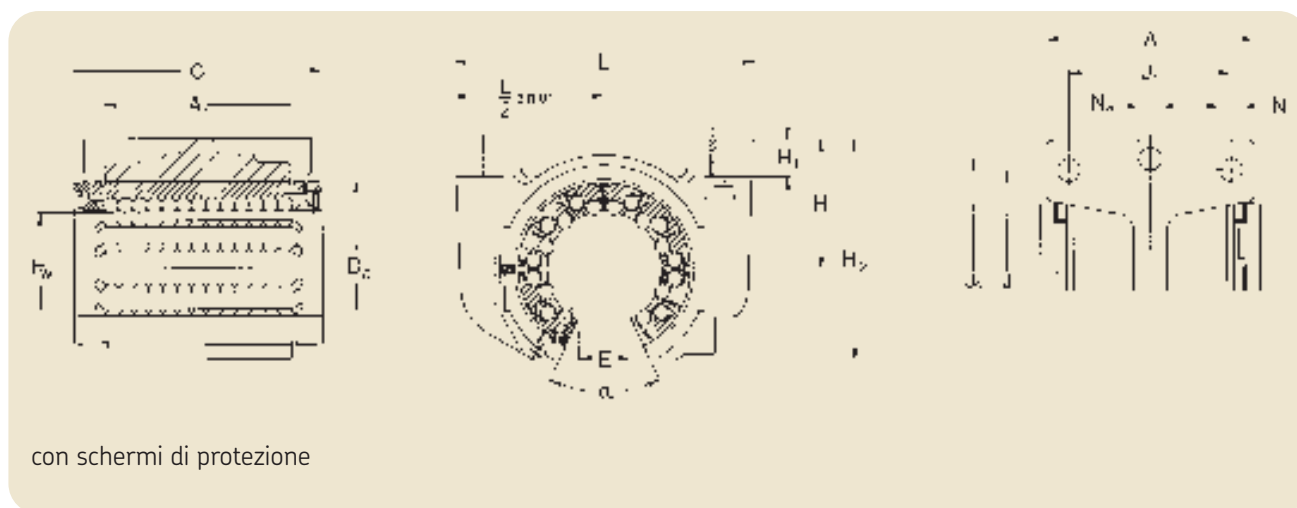
Per i supporti per alberi adatti a questi gruppi di guida, appellativo LRCB/LRCC, vedi pagina 47.

¹⁾ Larghezza minima del settore sul diametro F_w .

²⁾ Per viti a testa cilindrica con esagono incassato a norma DIN 912 / ISO 4762.

Gruppi di guida assiale – LUCT ... BH

alloggiamento aperto, rilubrificabili, con gioco regolabile
- versione LUCT con cuscinetto LBHT



Dimensioni															Valori generali di carico			Massa	Appellativi	
F _w	A	A ₁	C	D _a	H ±0,01	H ₁	H ₂	J	J ₁	J ₂	L	N ²⁾	N ₂ ²⁾	E ¹⁾	α	C	C ₀	kg	Gruppo di guida assiale con	
																			2 schermi	2 tenute a doppio labbro
20	41	28	45	32	25	8	42	45	32	58	70	4,3	6,4	10,8	60	2 650	2 650	0,14	LUCT 20 BH	LUCT 20 BH-2LS
25	52	40	58	40	30	10	51	60	40	68	80	5,3	6,4	13,2	60	4 900	5 100	0,275	LUCT 25 BH	LUCT 25 BH-2LS
30	59	48	68	47	35	10	60	68	45	76	88	6,4	6,4	14,2	50	7 200	8 000	0,48	LUCT 30 BH	LUCT 30 BH-2LS
40	74	56	80	62	45	12	77	86	58	94	108	8,4	8,4	18,7	50	11 600	11 400	0,86	LUCT 40 BH	LUCT 40 BH-2LS
50	66	72	100	75	50	14	88	108	50	116	135	8,4	10,5	23,6	50	17 300	17 000	1,44	LUCT 50 BH	LUCT 50 BH-2LS

I gruppi di guida LUCT sono disponibili a richiesta in acciaio inox.
Appellativo: ad es. LUCT 20 BH-2LS/HV6.

Per questi gruppi sono disponibili supporti albero adatti, appellativo LRCB/LRCC. Vedi pagina 47 per maggiori dettagli.

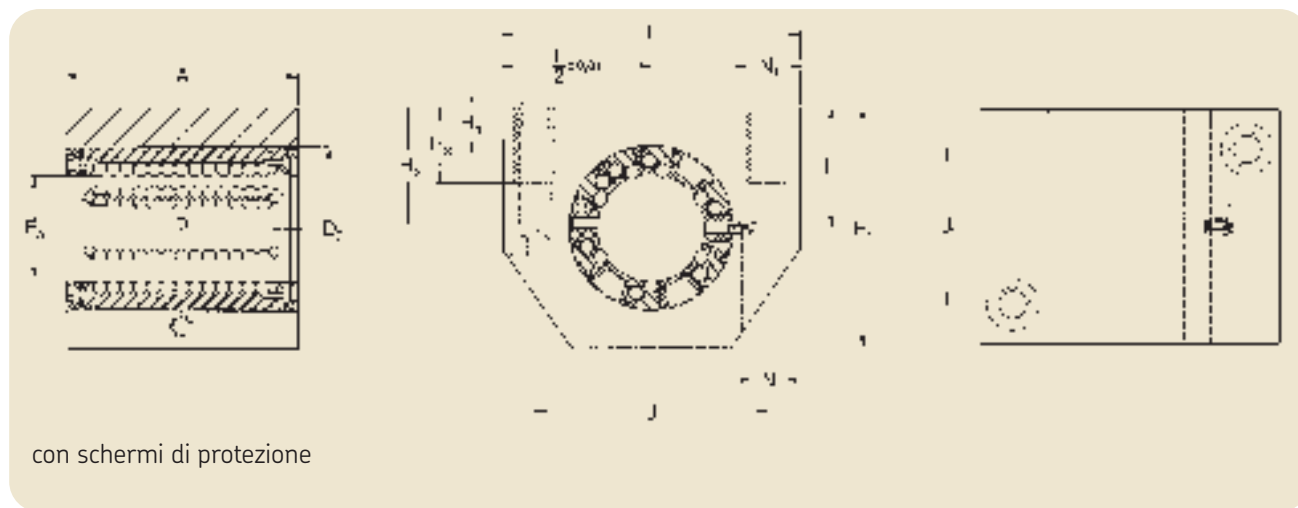
¹⁾ Larghezza minima del settore sul diametro F_w.

²⁾ Per viti con esagono incassato a norma DIN 912 / ISO 4762.

Gruppi di guida assiale – LUND

alloggiamento chiuso, rilubrificabile

- versione LUND con cuscinetto LBCD, autoallineante



Dimensioni													Valori generali di carico		Massa	Appellativi	
F_w	A	D_a	H	H_1	H_2	H_3	H_4	J	J_1	L	$N^{1)}$	$N_1^{2)}$	din.	stat.		2 schermi	Gruppo di guida assiale con 2 tenute a doppio labbro
mm													—	N	kg	—	
12	32	22	18	35	16,5	11	6	32	23	43	4,3	M 5	1 080	815	0,093	LUND 12	LUND 12-2LS
16	37	26	22	42	21	13	7	40	26	53	5,3	M 6	1 320	865	0,161	LUND 16	LUND 16-2LS
20	45	32	25	50	24	18	7,5	45	32	60	6,6	M 8	2 000	1 370	0,255	LUND 20	LUND 20-2LS
25	58	40	30	61	29	22	8,5	60	40	78	8,4	M 10	2 900	2 040	0,533	LUND 25	LUND 25-2LS
30	68	47	35	70	34	22	9,5	68	45	87	8,4	M 10	4 650	3 250	0,79	LUND 30	LUND 30-2LS
40	80	62	45	90	44	26	11	86	58	108	10,5	M 12	7 800	5 200	1,44	LUND 40	LUND 40-2LS
50	100	75	50	105	49	35	11	108	50	132	13,5	M 16	11 200	6 950	2,47	LUND 50	LUND 50-2LS

Su richiesta le unità cuscinetti LUND sono disponibili nella versione in acciaio inox.

Appellativo: ad es. LUND 20-2LS/HV6.

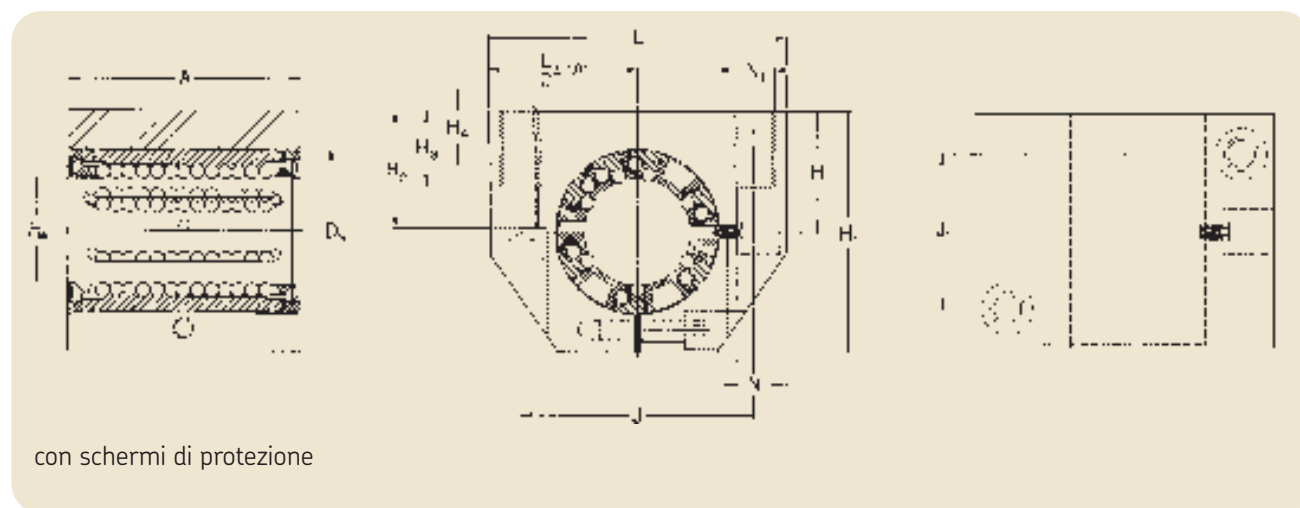
Per i supporti di estremità LSCS/LSNS adatti per questi gruppi di guida, vedere le pagine 44/45.

¹⁾ Per viti con esagono incassato a norma DIN 912 / ISO 4762.

Gruppi di guida assiale – LUNE

alloggiamento a taglio longitudinale, rilubrificabili, con gioco regolabile

- versione LUNE con cuscinetto LBCD, autoallineante



Dimensioni													Valori generali di carico		Massa	Appellativi	
F _w	A	D _a	H ±0,01	H ₁	H ₂	H ₃	H ₄	J	J ₁	L	N ¹⁾	N ₁ ²⁾	din. C	stat. C ₀		Gruppo di guida assiale con 2 schermi	2 tenute a doppio labbro
mm												—	N	kg	—		
12	32	22	18	35	16,5	11	6	32	23	43	4,3	M 5	1 080	815	0,093	LUNE 12	LUNE 12-2LS
16	37	26	22	42	21	13	7	40	26	53	5,3	M 6	1 320	865	0,161	LUNE 16	LUNE 16-2LS
20	45	32	25	50	24	18	7,5	45	32	60	6,6	M 8	2 000	1 370	0,255	LUNE 20	LUNE 20-2LS
25	58	40	30	61	29	22	8,5	60	40	78	8,4	M 10	2 900	2 040	0,533	LUNE 25	LUNE 25-2LS
30	68	47	35	70	34	22	9,5	68	45	87	8,4	M 10	4 650	3 250	0,79	LUNE 30	LUNE 30-2LS
40	80	62	45	90	44	26	11	86	58	108	10,5	M 12	7 800	5 200	1,44	LUNE 40	LUNE 40-2LS
50	100	75	50	105	49	35	11	108	50	132	13,5	M 16	11 200	6 950	2,47	LUNE 50	LUNE 50-2LS

I gruppi di guida LUNE sono disponibili a richiesta in acciaio inox.

Appellativo: ad es. LUNE 20-2LS/HV6.

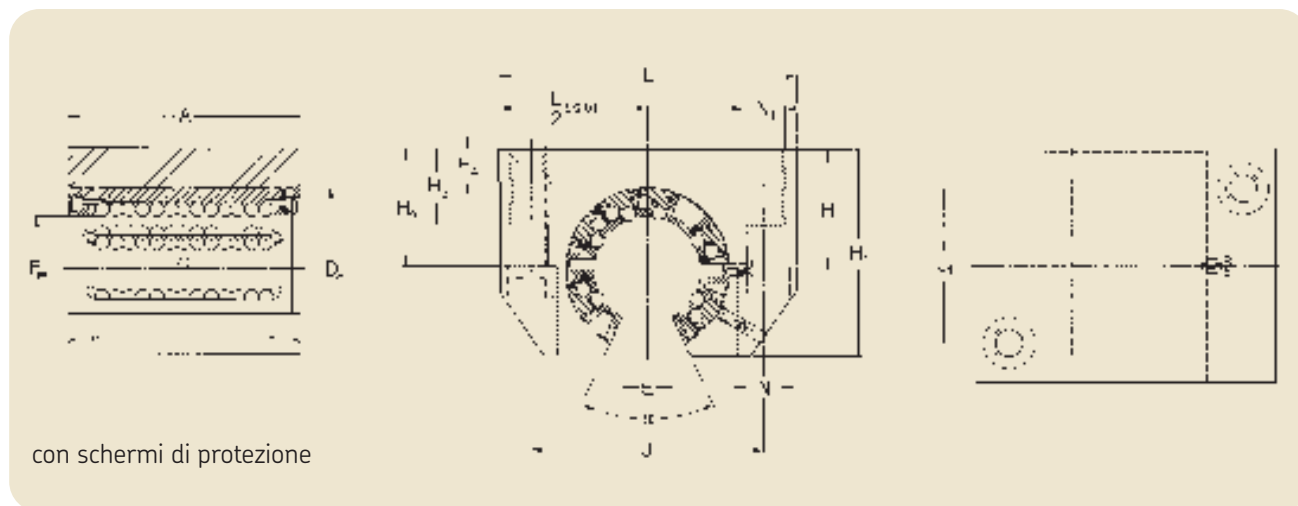
Per i supporti di estremità LSCS/LSNS adatti per questi gruppi di guida, vedere le pagine 44/45.

¹⁾ Per viti con esagono incassato a norma DIN 912 / ISO 4762.

Gruppi di guida assiale – LUNF

alloggiamento aperto, rilubrificabili, con gioco regolabile

- versione LUNF con versione LBCF, autoallineante



Dimensioni																Valori generali di carico		Massa	Appellativi	
F _w	A	D _a	H	H ₁	H ₂	H ₃	H ₄	J	J ₁	L	N ²⁾	N ₁ ²⁾	E ³⁾	α	din. C	stat. C ₀	Gruppo di guida assiale con 2 schermi 2 tenute a doppio labbro			
mm											—	mm	gradi N	kg		—				
12	32	22	18	28	16,5	11	6	32	23	43	4,3	M 5	7,6	78	1 080	815	0,074	LUNF 12	LUNF 12-2LS	
16	37	26	22	35	21	13	7	40	26	53	5,3	M 6	10,4	78	1 320	865	0,132	LUNF 16	LUNF 16-2LS	
20	45	32	25	42	24	18	7,5	45	32	60	6,6	M 8	10,8	60	2 000	1 370	0,215	LUNF 20	LUNF 20-2LS	
25	58	40	30	51	29	22	8,5	60	40	78	8,4	M 10	13,2	60	2 900	2 040	0,443	LUNF 25	LUNF 25-2LS	
30	68	47	35	60	34	22	9,5	68	45	87	8,4	M 10	14,2	50	4 650	3 250	0,67	LUNF 30	LUNF 30-2LS	
40	80	62	45	77	44	26	11	86	58	108	10,5	M 12	18,7	50	7 800	5 200	1,21	LUNF 40	LUNF 40-2LS	
50	100	75	50	88	49	35	11	108	50	132	13,5	M 16	23,6	50	11 200	6 950	2,02	LUNF 50	LUNF 50-2LS	

I gruppi di guida LUNF sono disponibili a richiesta in acciaio inox.

Appellativo: ad es. LUNF 20-2LS/HV6.

Per questi gruppi sono disponibili supporti albero adatti, appellativo LRCB/LRCC. Vedi pagina 47 per maggiori dettagli.

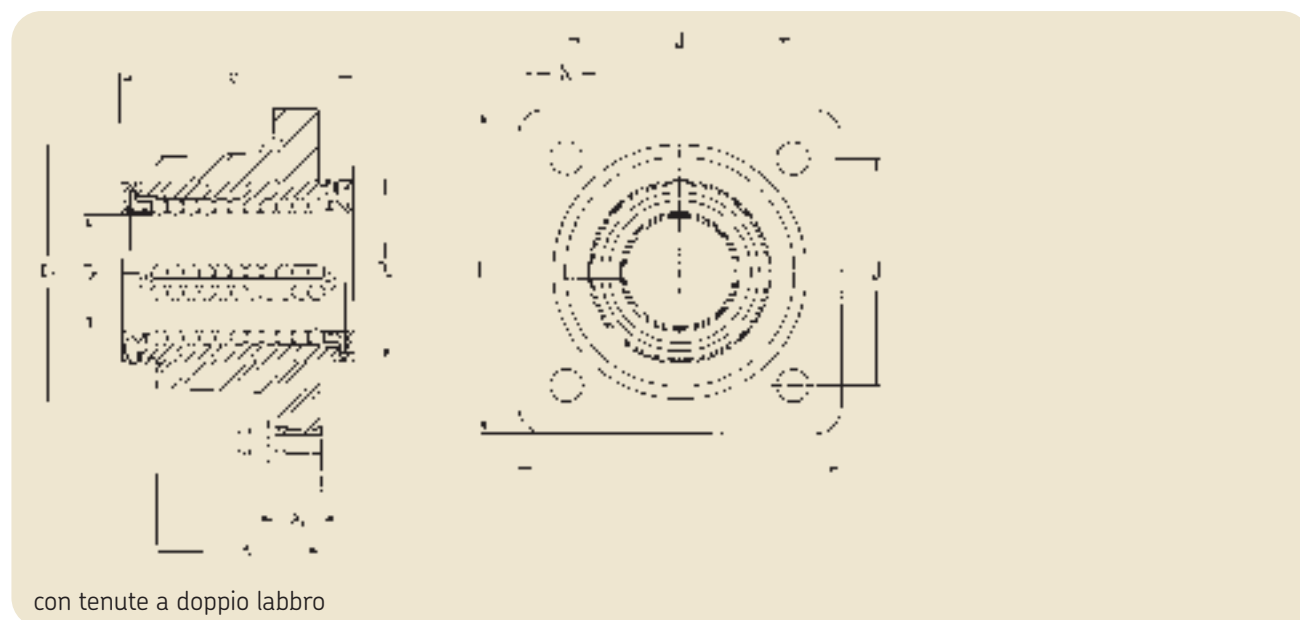
¹⁾ Larghezza minima del settore sul diametro F_w.

²⁾ Per viti con esagono incassato a norma DIN 912 / ISO 4762.

Gruppi di guida assiale flangiati – LVCR

alloggiamento chiuso

- LVCR con cuscinetto LBCR



Dimensioni									Valori generali di carico		Massa	Appellativi
F_w	A	A_1	C	D_a	D_2	J	L	$N^{1)}$	din. C	stat. C_0		Gruppo di guida assiale ²⁾ con 2 tenute a doppio labbro
mm									N	kg	—	
12	20	8	32	22	32	30	42	5,5	1 160	980	0,113	LVCR 12-2LS
16	22	8	36	26	38	35	50	5,5	1 500	1 290	0,161	LVCR 16-2LS
20	28	10	45	32	46	42	60	6,6	2 240	2 040	0,314	LVCR 20-2LS
25	40	12	58	40	58	54	74	6,6	3 350	3 350	0,655	LVCR 25-2LS
30	48	14	68	47	66	60	84	9	5 600	5 700	0,98	LVCR 30-2LS
40	56	16	80	62	90	78	108	11	9 000	8 150	1,91	LVCR 40-2LS
50	72	18	100	75	110	98	130	11	13 400	12 200	3,27	LVCR 50-2LS
60	95	22	125	90	135	120	160	13,5	20 400	18 000	5,92	LVCR 60-2LS
80	125	25	165	120	180	155	200	13,5	37 500	32 000	13,3	LVCR 80-2LS

I gruppi di guida LVCR sono disponibili a richiesta in acciaio inox.

Appellativo: ad es. LVCR 20-2LS/HV6.

I gruppi di guida assiale LVCR con dimensioni F_w 12-50 sono disponibili anche con manicotti a sfere autoallineanti

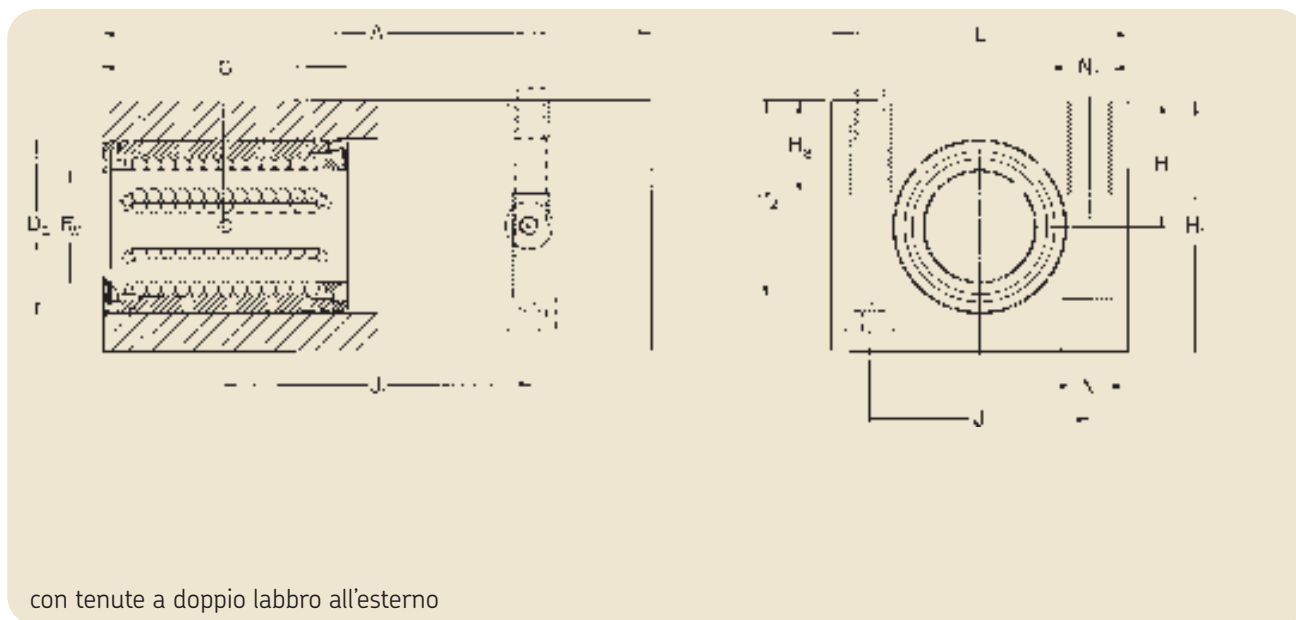
Appellativo: ad es. LVCD 12-2LS.

¹⁾ Per viti a esagono incassato a norma DIN 912 / ISO 4762.

²⁾ I manicotti a sfere di questi gruppi sono fissati con perni a norma DIN 1470. Non è prevista la rilubrificazione.

Gruppi di guida assiale tandem – LTCD

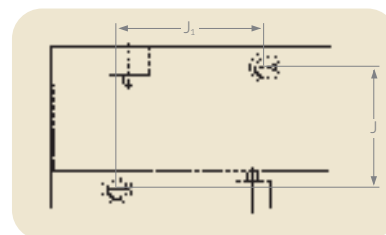
alloggiamento chiuso, rilubrificabile
- versione LTCD con cuscinetto LBCD, autoallineante



Dimensioni											Valori generali di carico		Massa	Appellativi		
F_w	A	C	D_a	H <small>$\pm 0,01$</small>	H_1	H_2	H_3	J	J_1	L	$N^{1)}$	$N_1^{1)}$	din. C	stat. C_0	kg	Gruppo di guida assiale con tenute a doppio labbro
mm											—	N	kg	—		
12	76	32	22	18	35	27	13	30	40	42	5,3	M 6	1 760	1 630	0,236	LTCD 12-2LS
16	84	36	26	22	41,5	33	13	36	45	50	5,3	M 6	2 160	1 730	0,372	LTCD 16-2LS
20	104	45	32	25	49,5	39,5	18	45	55	60	6,4	M 8	3 200	2 750	0,67	LTCD 20-2LS
25	130	58	40	30	59,5	47	22	54	70	74	8,4	M 10	4 750	4 150	1,236	LTCD 25-2LS
30	152	68	47	35	69,5	55	26	62	85	84	10,5	M 12	7 500	6 550	1,87	LTCD 30-2LS
40	176	80	62	45	89,5	71	34	80	100	108	13	M 16	12 700	10 400	3,55	LTCD 40-2LS
50	224	100	75	50	99,5	81	34	100	125	130	13	M 16	18 300	14 000	5,92	LTCD 50-2LS

I gruppi di guida LTCD sono disponibili a richiesta in acciaio inox.
Appellativo: ad es. LTCD 20-2LS/HV6.

Per i supporti di estremità LSCS/LSNS adatti per questi gruppi di guida, vedere le pagine 44/45.

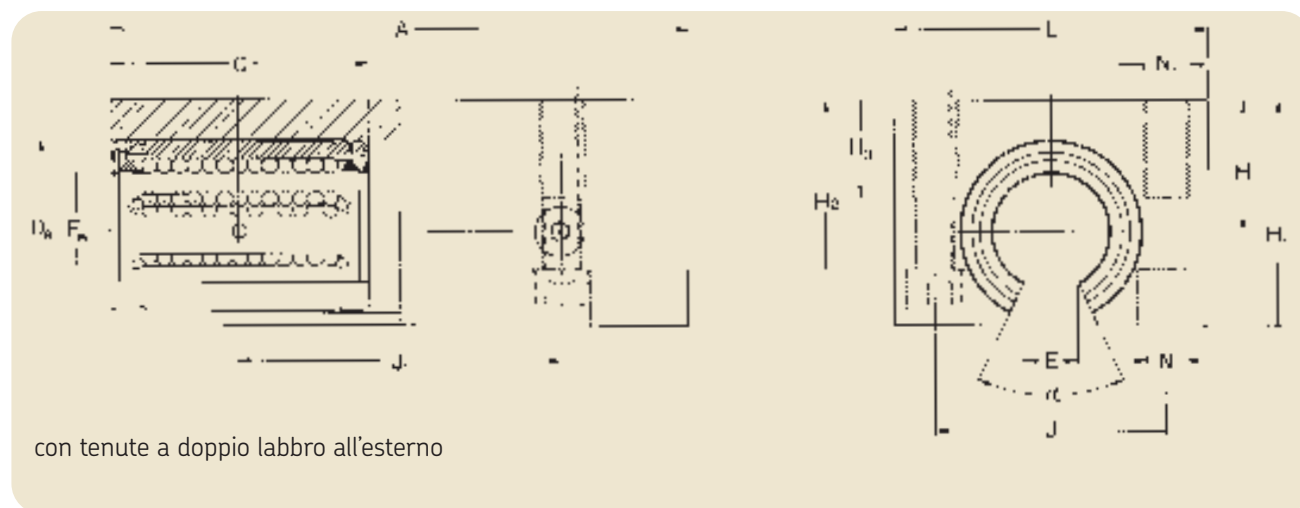


¹⁾ Per 2 viti con esagono incassato a norma DIN 912 / ISO 4762.

Gruppi di guida assiale tandem – LTCF

alloggiamento aperto, rilubrificabile.

- versione LTCF con cuscinetto LBCF, autoallineante

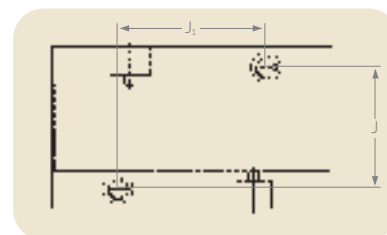


Dimensioni														Valori generali di carico		Massa	Appellativi Gruppo di guida assiale con tenute a doppio labbro	
F_w	A	C	D_a	H	H_1	H_2	H_3	J	J_1	L	$N^{2)}$	$N_1^{2)}$	$E^1)$	α	din. C			stat. C_0
mm				$\pm 0,01$									mm	gradi N		kg		
12	76	32	22	18	29	23,5	13	30	40	42	5,3	M 6	7,6	78	1 760	1 630	0,178	LTCF 12-2LS
16	84	36	26	22	35	28	13	36	45	50	5,3	M 6	10,4	78	2 160	1 730	0,284	LTCF 16-2LS
20	104	45	32	25	42	33,5	18	45	55	60	6,4	M 8	10,8	60	3 200	2 750	0,62	LTCF 20-2LS
25	130	58	40	30	51	40	22	54	70	74	8,4	M 10	13,2	60	4 750	4 150	0,966	LTCF 25-2LS
30	152	68	47	35	60	46,5	26	62	85	84	10,5	M 12	14,2	50	7 500	6 550	1,49	LTCF 30-2LS
40	176	80	62	45	77	61	34	80	100	108	13	M 16	18,7	50	12 700	10 400	2,81	LTCF 40-2LS
50	224	100	75	50	88	72	34	100	125	130	13	M 16	23,6	50	18 300	14 000	4,83	LTCF 50-2LS

I gruppi di guida LTCF sono disponibili a richiesta in acciaio inox.

Appellativo: ad es. LTCF 20-2LS/HV6.

Per i supporti per alberi adatti a questi gruppi di guida, appellativo LRCB/LRCC, vedi pagina 47.



¹⁾ Larghezza minima del settore sul diametro F_w .

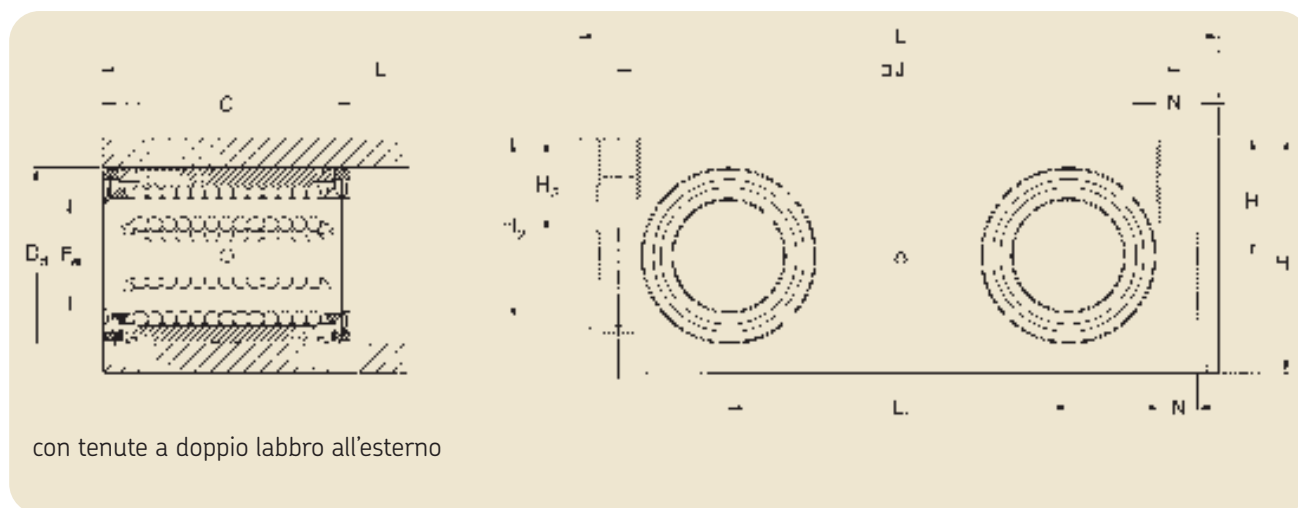
²⁾ Per 2 viti con esagono incassato a norma DIN 912 / ISO 4762.

Gruppi di guida assiale quadro – LQCR/LQCD

alloggiamento chiuso, rilubrificabile.

- versione LQCR con cuscinetto LBCR

- versione LQCD con cuscinetto LBCD, autoallineante

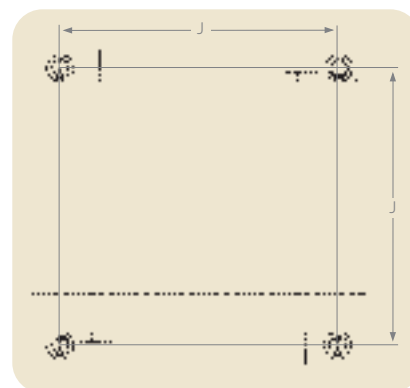


Dimensioni												Valori generali di carico		Massa	Appellativi Gruppo di guida assiale con tenute a doppio labbro
F_w	C	D_a	H <small>±0.01</small>	H_1	H_2	H_3	J	L	L_1	$N^{2)}$	$N_1^{2)}$	din. C	stat. C_0		
mm												N		kg	—
8	25	16	11,5	23	17,5	11	55	65	32	4,3	M 5	1 290	1 420	0,226	LQCR 8-2LS ¹⁾
12	32	22	16	32	25	13	73	85	42	5,3	M 6	2 850	3 250	0,492	LQCD 12-2LS
16	36	26	18	36	29	13	88	100	54	5,3	M 6	3 450	3 450	0,744	LQCD 16-2LS
20	45	32	23	46	37,5	18	115	130	72	6,6	M 8	5 200	5 500	1,68	LQCD 20-2LS
25	58	40	28	56	45	22	140	160	88	8,4	M 10	7 650	8 150	3,022	LQCD 25-2LS
30	68	47	32	64	50,5	26	158	180	96	10,5	M 12	12 200	12 900	4,27	LQCD 30-2LS
40	80	62	40	80	64	34	202	230	122	13,5	M 16	20 800	20 800	8,38	LQCD 40-2LS
50	100	75	48	96	80	34	250	280	152	13,5	M 16	30 000	28 000	14,99	LQCD 50-2LS

I gruppi di guida LQCR/LQCD sono disponibili a richiesta in acciaio inox.

Appellativo: ad es. LQCR/LQCD 20-2LS/HV6.

Per i supporti di estremità adatti a queste unità di guida, appellativo LEAS ... A e LEAS ... B, vedi pagina 46.

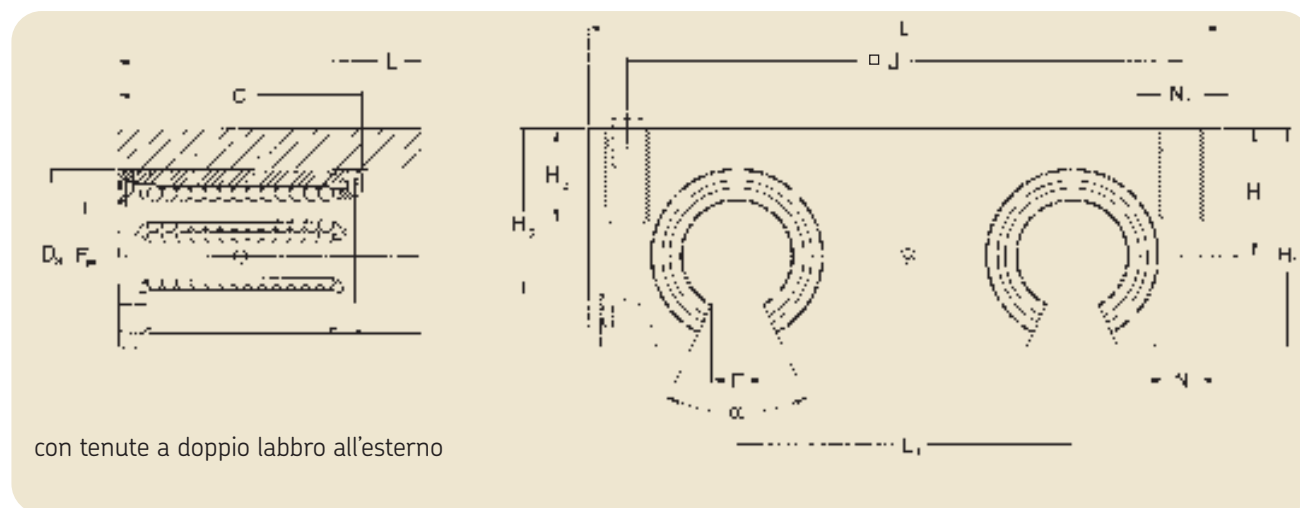


¹⁾ Gruppo con manicotto a sfere non rilubrificabile, non autoallineante.

²⁾ Per 4 viti a testa cilindrica con esagono incassato a norma DIN 912 / ISO 4762.

Gruppi di guida assiale quadro – LQCF

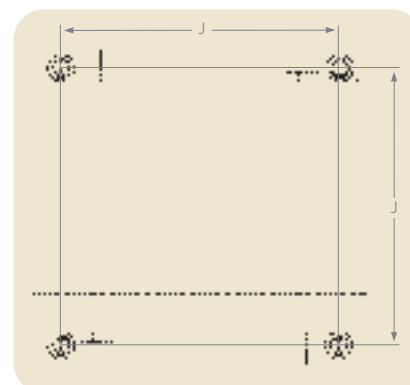
alloggiamento aperto, rilubrificabile.
- versione LQCF con cuscinetto LBCF, autoallineante



Dimensioni														Valori generali di carico		Massa	Appellativi Gruppo di guida assiale con tenute a doppio labbro
F_w	C	D_a	H <small>$\pm 0,01$</small>	H_1	H_2	H_3	J	L	L_1	$N^{(2)}$	$N_1^{(2)}$	$E^{(1)}$	α	din. C	stat. C_0		
mm												mm	gradi	N		kg	
12	32	22	18	30	23,4	13	73	85	42	5,3	M 6	7,6	78	2 850	3 250	0,426	LQCF 12-2LS
16	36	26	22	35	28,4	13	88	100	54	5,3	M 6	10,4	78	3 450	3 450	0,698	LQCF 16-2LS
20	45	32	25	42	33,5	18	115	130	72	6,6	M 8	10,8	60	5 200	5 500	1,42	LQCF 20-2LS
25	58	40	30	51	40	22	140	160	88	8,4	M 10	13,2	60	7 650	8 150	2,572	LQCF 25-2LS
30	68	47	35	60	46,5	26	158	180	96	10,5	M 12	14,2	50	12 200	12 900	3,79	LQCF 30-2LS
40	80	62	45	77	61	34	202	230	122	13,5	M 16	18,7	50	20 800	20 800	7,8	LQCF 40-2LS
50	100	75	55	93	77	34	250	280	152	13,5	M 16	23,6	50	30 000	28 000	13,96	LQCF 50-2LS

I gruppi di guida LQCF sono disponibili a richiesta in acciaio inox.
Appellativo: ad es. LQCF 20-2LS/HV6.

Per i supporti per alberi adatti a questi gruppi di guida, appellativo LRCB/LRCC, vedi pagina 47.



¹⁾ Larghezza minima del settore sul diametro F_w .

²⁾ Per 4 viti a testa cilindrica con esagono incassato a norma DIN 912 / ISO 4762.

Supporti per alberi

Per quanto riguarda gli alberi, si distingue tra supporti di estremità e supporti per alberi: i primi supportano l'albero solo alle estremità, mentre i secondi lungo l'intera lunghezza e richiedono per questo l'uso di gruppi di guida assiale aperti.

I supporti di estremità LSCS sono realizzati in alluminio pressofuso e concepiti per serrare l'albero all'estremità. Questi supporti sono forniti di serie con due fori sulla base, utilizzati per il fissaggio. I supporti di estremità LSCS sono adatti ad alberi con diametro da 8 a 80 mm.

I supporti di estremità LSNS e LSHS sono realizzati in alluminio estruso. Il fissaggio avviene direttamente sulla superficie di supporto con viti passanti o mediante i fori filettati. I supporti di estremità LSNS e LSHS sono disponibili per alberi con diametro da 12 a 50 mm.

Supporti di estremità LEBS/LEAS tandem

In abbinamento ai gruppi di guida assiale duo e quadro con manicotti a sfere ISO della serie 1 (LBBR), sono disponibili i supporti di estremità LEBS tandem nell'esecuzione "A", nei quali il supporto di estremità è fisso e il manicotto a sfere si muove assialmente. I supporti di estremità LEBS sono disponibili per alberi con diametro da 12 a 50 mm. Per i gruppi con manicotti a sfere ISO serie 3 (LBC/LBHT) i supporti di estremità LEAS tandem sono disponibili sia nell'esecuzione "A" che "B". L'esecuzione "B" consente il movimento assiale dell'albero attraverso un gruppo di guida assiale fisso. I supporti di estremità LEAS sono disponibili per alberi con diametro da 8 a 50 mm.

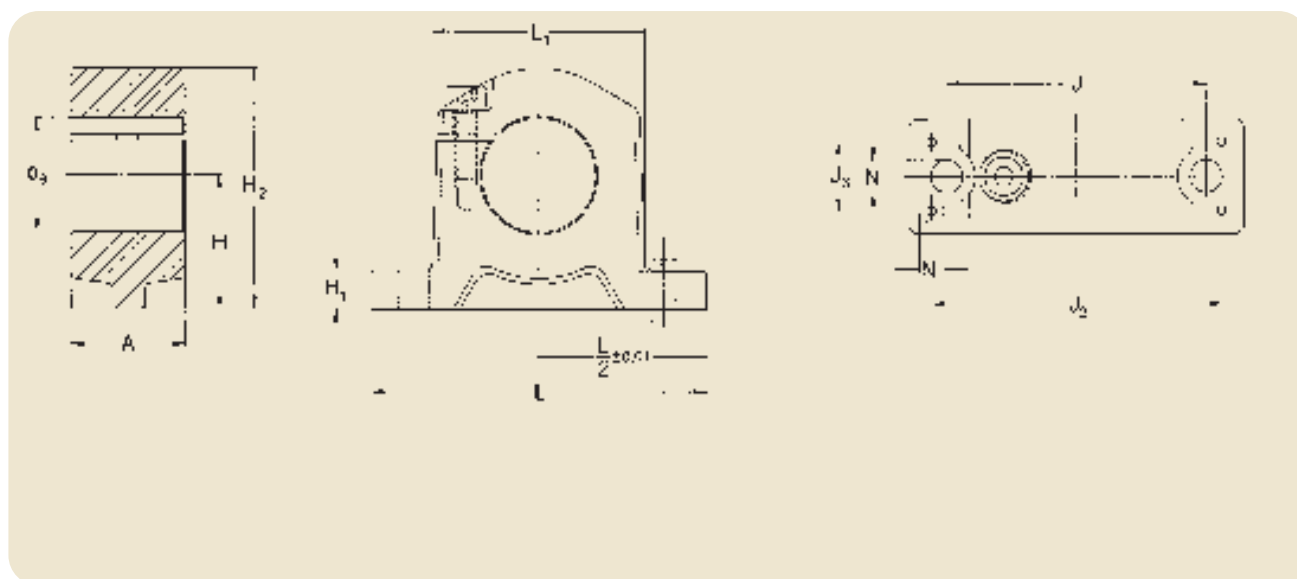
Supporti per alberi LRCB/LRCC

Nel caso di gruppi di guida assiale sottoposti a carichi elevati e/o corse lunghe, la SKF raccomanda l'uso di supporti per alberi in grado di compensare l'inflessione dell'albero. In questo tipo di applicazioni è necessario un supporto su tutta la lunghezza dell'albero o quanto meno su un tratto di essa. La SKF offre supporti per alberi con diametro da 12 a 80 mm. Sono disponibili due diversi tipi di supporto: gli LRCB con fori già praticati e gli LRCC non forati.

Nota: i supporti per alberi richiedono l'impiego di gruppi di guida assiale aperti.



Supporti di estremità – LSCS

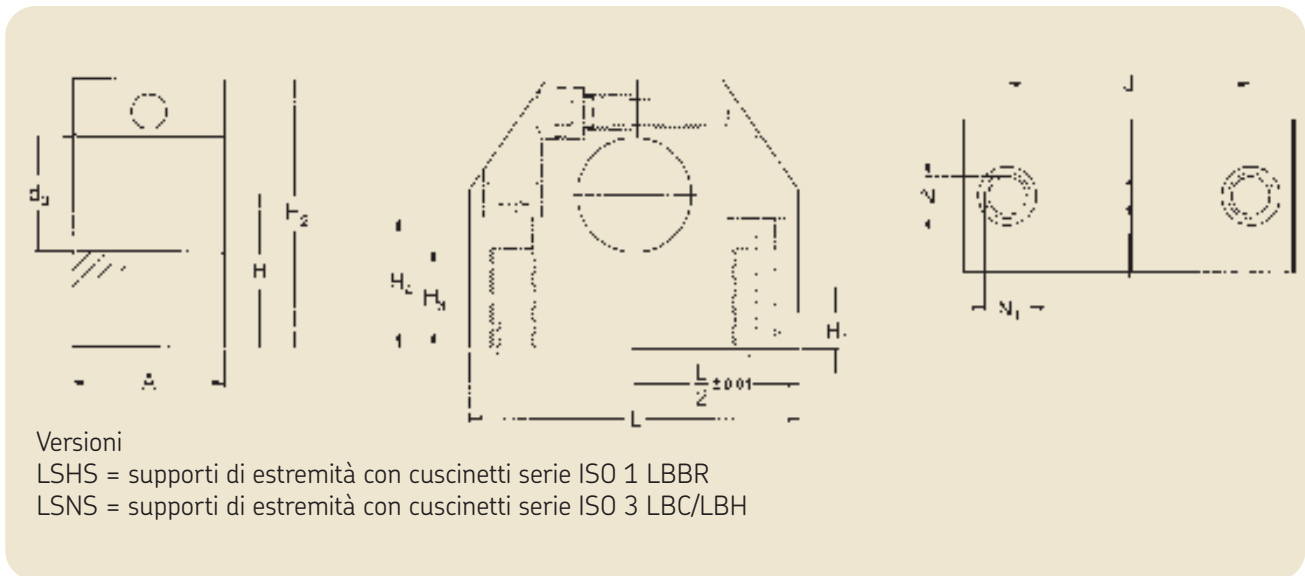


Dimensioni												Massa	Appellativi supporto di estremità
d_a	A	H $\pm 0,01$	H_1	H_2	J	J_2	J_3	L	L_1	$N^{1)}$	N_2		
mm												kg	—
8	10	15	5,5	25	25	35	5	45	19	4,3	2,7	0,012	LSCS 8
12	12	20	6	32,5	32	42	6	52	25	5,3	3,2	0,023	LSCS 12
16	15	20	7	35,5	40	46	7,5	56	31,8	5,3	4,3	0,034	LSCS 16
20	20	25	8	43,5	45	58	10	70	37	5,3	5,3	0,065	LSCS 20
25	28	30	10	53	60	68	16	80	48	6,4	6,4	0,14	LSCS 25
30	30	35	10	63	68	76	18	88	56	8,4	6,4	0,20	LSCS 30
40	36	45	12	81	86	94	22	108	71	10,5	8,4	0,47	LSCS 40
50	49	50	14	92,5	108	116	30	135	86	10,5	10,5	0,68	LSCS 50
60	62	60	18	112	132	138	40	160	105	13	13	1,29	LSCS 60
80	85	80	22	147,5	170	180	60	205	136	17	15	3,01	LSCS 80

¹⁾ Per viti a esagono incassato a norma DIN 912 / ISO 4762.

Supporti di estremità – LSNS/LSHS

in combinazione con manicotti a sfere serie ISO 1 e serie ISO 3



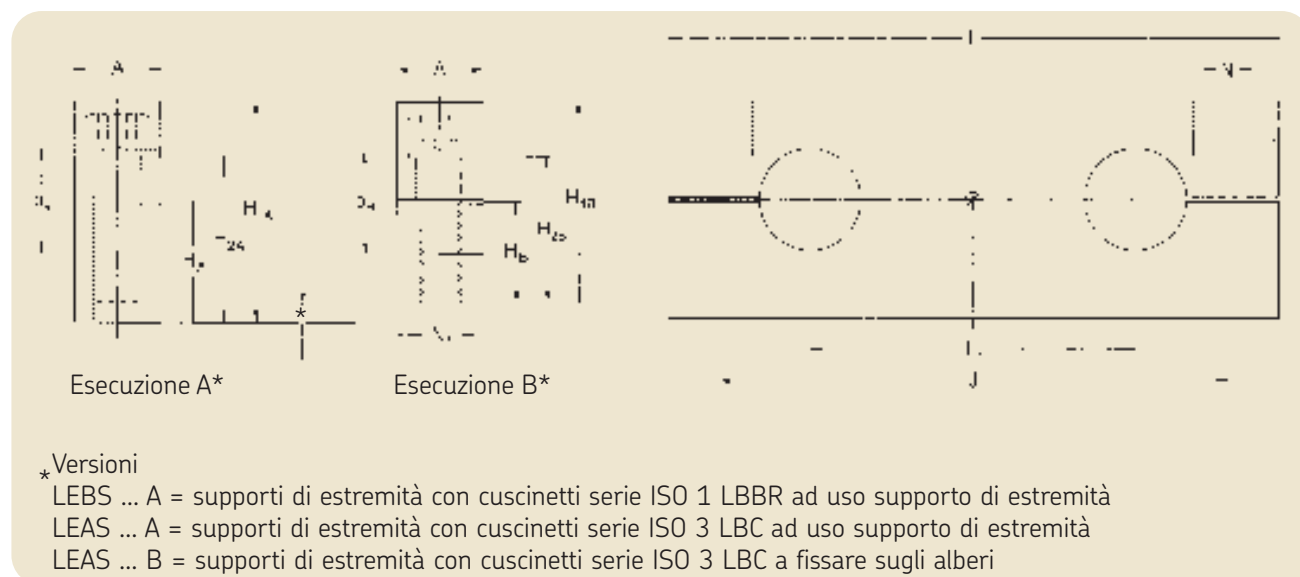
Dimensioni											Massa	Appellativi supporto di estremità
d_a	A	H $\pm 0,01$	H_1	H_2	H_3	H_4	J	$L^{2)}$	$N^{1)}$	$N_1^{2)}$	kg	—
12	20	20	6	35	13	16,5	30	43	5,3	M 6	0,06	LSNS 12
16	24	25	7	42	18	21	38	53	6,6	M 8	0,11	LSNS 16
20	30	30	7,5	50	22	25	42	60	8,4	M 10	0,17	LSNS 20
25	38	35	8,5	61	26	30	56	78	10,5	M 12	0,34	LSNS 25
30	40	40	9,5	70	26	34	64	87	10,5	M 12	0,46	LSNS 30
40	48	50	11	90	34	44	82	108	13,5	M 16	0,90	LSNS 40
50	58	60	11	105	43	49	100	132	17,5	M 20	1,45	LSNS 50
12	18	19	—	33	13	16,5	27	40	5,3	M 6	0,05	LSHS 12
16	20	22	—	38	13	18	32	45	5,3	M 6	0,07	LSHS 16
20	24	25	—	45	18	21	39	53	6,6	M 8	0,11	LSHS 20
25	28	31	—	54	22	25	44	62	8,4	M 10	0,17	LSHS 25
30	30	34	—	60	22	29	49	67	8,4	M 10	0,22	LSHS 30
40	40	42	—	76	26	37	66	87	10,5	M 12	0,47	LSHS 40
50	50	50	—	92	34	44	80	103	13,5	M 16	0,82	LSHS 50

¹⁾ Per viti a esagono incassato a norma DIN 912 / ISO 4762.

²⁾ Tolleranza $L/2 \pm 0,01$ solo per l'esecuzione LSNS.

Supporti di estremità tandem – LEAS/LEBS

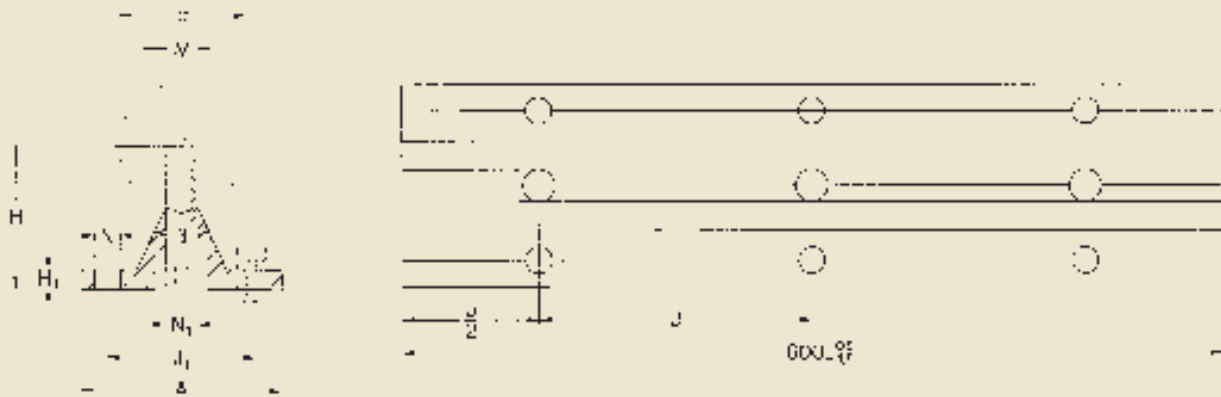
in combinazione con manicotti a sfere e alberi serie ISO 1 e serie ISO 3



Dimensioni													Massa		Appellativi		Serie ISO
d _a	A	H _A ±0,015	H _{1A}	H _{2A}	H _B ±0,015	H _{1B}	H _{2B}	J	L	L ₁	N ¹⁾	N ₁ ¹⁾	Esecuzione		Supporto di estremità tandem		
													A	B	A	B	
mm													kg				
12	15	17	30	21,5	—	—	—	64	80	40	6,6	—	0,08	—	LEBS 12 A	—	1
16	15	19,5	35	26,5	—	—	—	80	96	52	6,6	—	0,11	—	LEBS 16 A	—	1
20	18	22	40	29	—	—	—	97	115	63	9	—	0,17	—	LEBS 20 A	—	1
25	20	27	50	36,5	—	—	—	115	136	75	11	—	0,28	—	LEBS 25 A	—	1
30	20	31	56	42,5	—	—	—	125	146	80	11	—	0,32	—	LEBS 30 A	—	1
40	25	38	70	54	—	—	—	160	184	97	13,5	—	0,63	—	LEBS 40 A	—	1
50	30	43	80	59	—	—	—	180	210	107	17,5	—	0,90	—	LEBS 50 A	—	1
8	12	12,5	23	16	11	22	15	52	65	32	5,5	M 5	0,04	0,04	LEAS 8 A	LEAS 8 B	3
12	14	18	32	23,5	14	28	19,5	70	85	42	6,6	M 6	0,09	0,07	LEAS 12 A	LEAS 12 B	3
16	18	20	36	26,5	17	34	23,5	82	100	54	9	M 8	0,14	0,13	LEAS 16 A	LEAS 16 B	3
20	20	25	46	32,5	21	42	28,5	108	130	72	11	M 10	0,25	0,22	LEAS 20 A	LEAS 20 B	3
25	25	30	56	40	26	52	36	132	160	88	13,5	M 12	0,47	0,44	LEAS 25 A	LEAS 25 B	3
30	25	35	64	48	29	58	42	150	180	96	13,5	M 12	0,62	0,56	LEAS 30 A	LEAS 30 B	3
40	30	44	80	59	36	72	51	190	230	122	17,5	M 16	1,15	1,00	LEAS 40 A	LEAS 40 B	3
50	30	52	96	75	44	88	67	240	280	152	17,5	M 16	1,70	1,52	LEAS 50 A	LEAS 50 B	3

¹⁾ Per viti a esagono incassato a norma DIN 912 / ISO 4762.

Supporti per alberi – LRCB/LRCC



Versioni

LRCB = supporto per albero con fori di montaggio

LRCC = supporto per albero senza fori di montaggio

Dimensioni										Massa LRCB	Appellativi Supporto per albero		Fissaggio albero ¹⁾
d	A	H <small>±0,02</small>	H ₁	J	J ₁	M	N ¹⁾	N ₁ ¹⁾	β		con fori	senza fori	vite
mm	mm								gradi	kg	—	—	—
12	40	22	5	75	29	5,8	4,5	4,5	50	0,53	LRCB 12	LRCC 12	M 4x16
16	45	26	5	100	33	7	5,5	5,5	50	0,64	LRCB 16	LRCC 16	M 5x20
20	52	32	6	100	37	8,3	6,6	6,6	50	0,92	LRCB 20	LRCC 20	M 6x25
25	57	36	6	120	42	10,8	6,6	9	50	1,08	LRCB 25	LRCC 25	M 8x25
30	69	42	7	150	51	11	9	11	50	1,41	LRCB 30	LRCC 30	M 10x30
40	73	50	8	200	55	15	9	11	50	1,85	LRCB 40	LRCC 40	M 10x35
50	84	60	9	200	63	19	11	13,5	46	2,45	LRCB 50	LRCC 50	M 12x40
60	94	68	10	300	72	25	11	15,5	46	3,25	LRCB 60	LRCC 60	M 14x45
80	116	86	12	300	92	34	13,5	17,5	46	4,40	LRCB 80	LRCC 80	M 16x55

¹⁾ Per viti con esagono incassato a norma DIN 912 / ISO 4762 senza rondelle elastiche.

Tavole lineari quadro senza motorizzazione

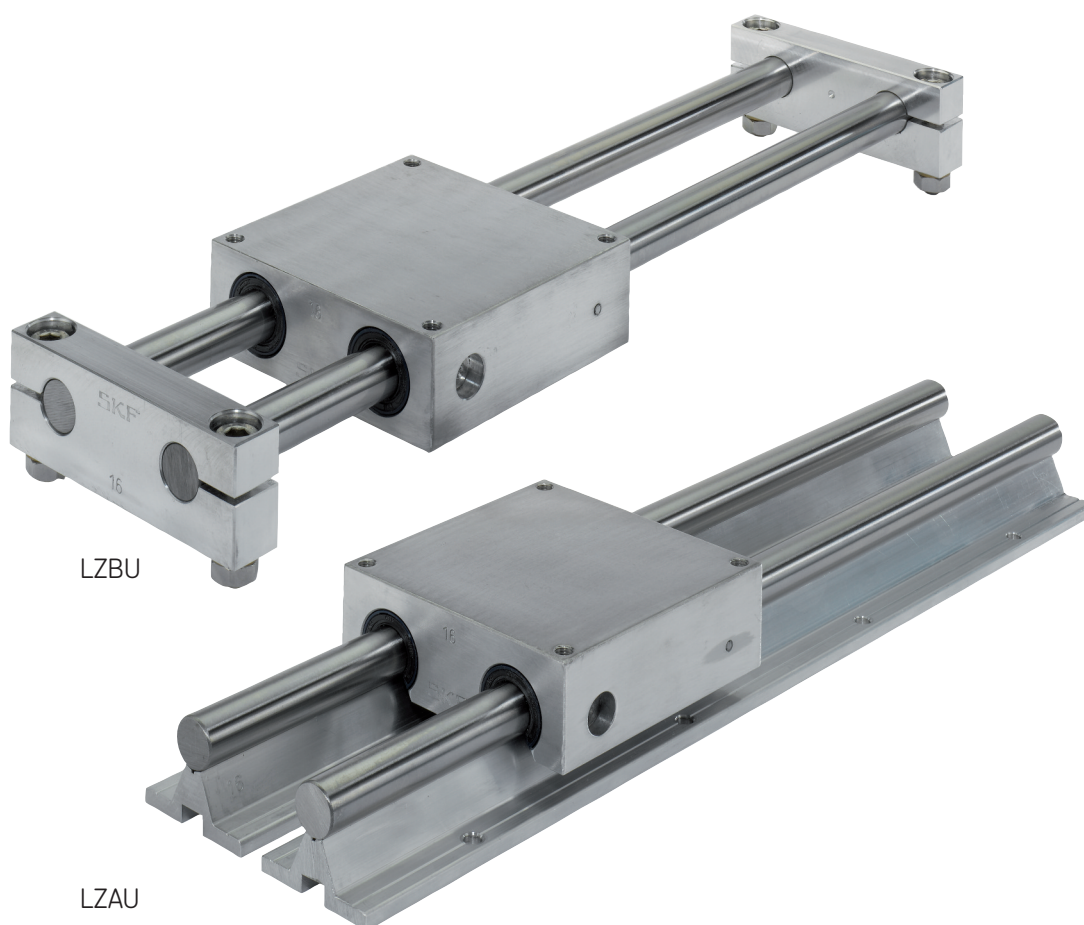
La tavola lineare chiusa LZBU quadro è composta da un gruppo di guida assiale chiuso quadro, due supporti di estremità tandem e due alberi della lunghezza richiesta. Il gruppo di guida è dotato di quattro manicotti a sfere autoallineanti LBCD-LS, ciascuno dei quali è a tenuta su un lato. L'esecuzione LZBU-"A" consente il movimento assiale del gruppo di guida, cioè gli alberi sono fissati al bancale della macchina mediante i supporti di estremità LEAS-"A". L'esecuzione LZBU-"B" è provvista di supporti di estremità LEAS-"B". Questa combinazione consente il movimento degli alberi con i relativi supporti di estremità nelle applicazioni in cui il gruppo di guida è fisso.

Le tavole lineari LZBU quadro possono essere fornite nelle dimensioni da 8 a 50 mm. Le tavole della di-

mensione 8 non sono autoallineanti e non prevedono la lubrificazione. La descrizione delle tavole lineari chiuse quadro vale anche per la combinazione di gruppi di guida assiale serie 1 LQBR ... 2LS quadro con supporti di estremità LEBS tandem e alberi (solo a richiesta). Il diametro degli alberi disponibili va da 12 a 50 mm.

La tavola lineare aperta LZAU quadro è composta dal gruppo di guida assiale aperto quadro e due alberi di precisione completi dei relativi supporti. Il gruppo di guida è provvisto di quattro manicotti a sfere autoallineanti LBCF-"A-LS", ciascuno dei quali è a tenuta su un lato. La lunghezza delle tavole è in funzione della distanza tra i centri dei fori di fissaggio presenti sui supporti per alberi LRCB. La lunghezza totale deve essere sempre

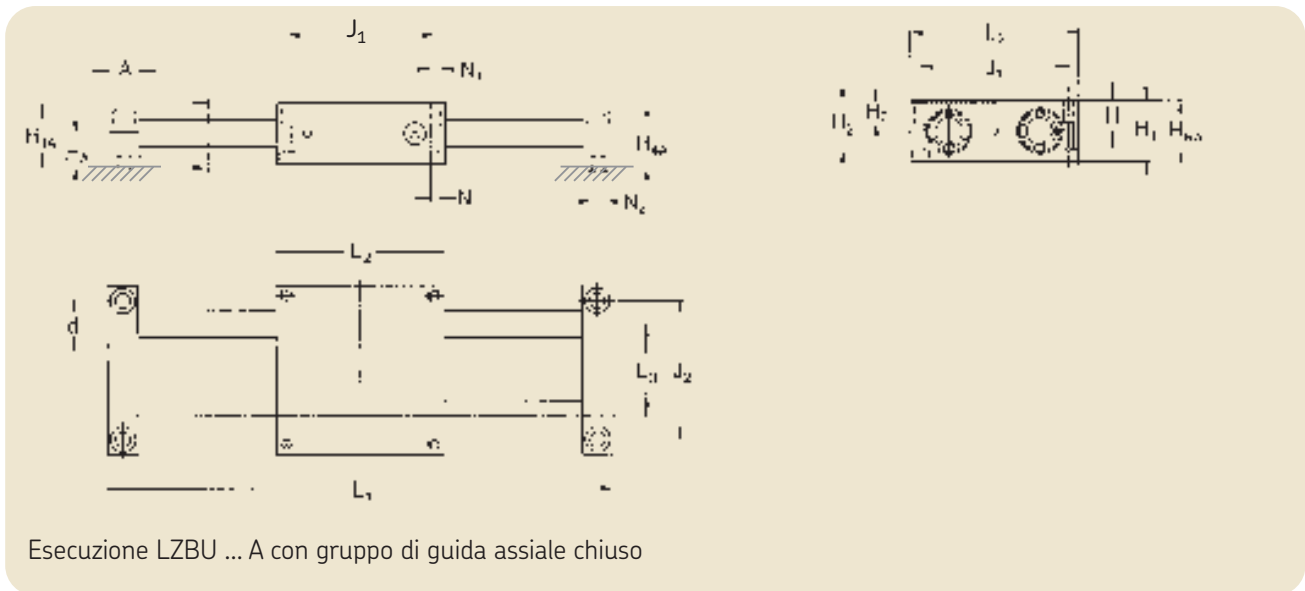
un multiplo di questa distanza. Le tavole LZAU sono disponibili in dimensioni da 12 a 50 mm.



Tavole lineari quadro – LZBU ... A

- versione LZBU con gruppo di guida chiuso LQCD, supporti di estremità LEAS-A* e alberi

* L'esecuzione "A" indica alberi fissi e gruppo di guida mobile



Esecuzione LZBU ... A con gruppo di guida assiale chiuso

Dimensioni															Valori di carico ⁴⁾		Appellativi ²⁾			
d	A	H _{RA} ± 0,03	H _A ± 0,015	H _{1A}	H _{2A}	H ± 0,01	H ₁	H ₂	H ₃	J ₁	J ₂	L ₁ ²⁾	L ₂	L ₃	N ³⁾	N ₁ ³⁾	N ₂ ³⁾	din. C	stat. C ₀	
mm																	N			
8	12	24	12,5	23	16	11,5	23	17,5	11	55	52	600	65	32	4,3	M 5	5,5	1 290	1 420	LZBU 8 A-2LS ⁵⁾
12	14	34	18	32	23,5	16	32	25	13	73	70	900	85	42	5,3	M 6	6,6	2 850	3 250	LZBU 12 A-2LS
16	18	38	20	37	26,5	18	36	29	13	88	82	1 500	100	54	5,3	M 6	9	3 450	3 450	LZBU 16 A-2LS
20	20	48	25	46	32,5	23	46	37,5	18	115	108	1 800	130	72	6,6	M 8	11	5 200	5 500	LZBU 20 A-2LS
25	25	58	30	56	40	28	56	45	22	140	132	1 800	160	88	8,4	M 10	13,5	7 650	8 150	LZBU 25 A-2LS
30	25	67	35	64	48	32	64	50,5	26	158	150	2 400	180	96	10,5	M 12	13,5	12 200	12 900	LZBU 30 A-2LS
40	30	84	44	80	59	40	80	64	34	202	190	3 000	230	122	13,5	M 16	17,5	20 800	20 800	LZBU 40 A-2LS
50	30	100	52	96	75	48	96	80	34	250	240	3 000	280	152	13,5	M 16	17,5	30 000	28 000	LZBU 50 A-2LS

¹⁾ L'appellativo per una tavola lineare LZBU quadro con albero di ad es. 1200 mm LZBU ...-2LS x 1200. Fornito come kit completo.

²⁾ Lunghezza massima consigliata dell'albero. Sono disponibili alberi di lunghezza maggiore su richiesta. Le tolleranze della lunghezza di questi alberi sono in conformità a DIN 7168 approssimativamente.

³⁾ Viti appropriate con esagono incassato a norma DIN 912 / ISO 4762.

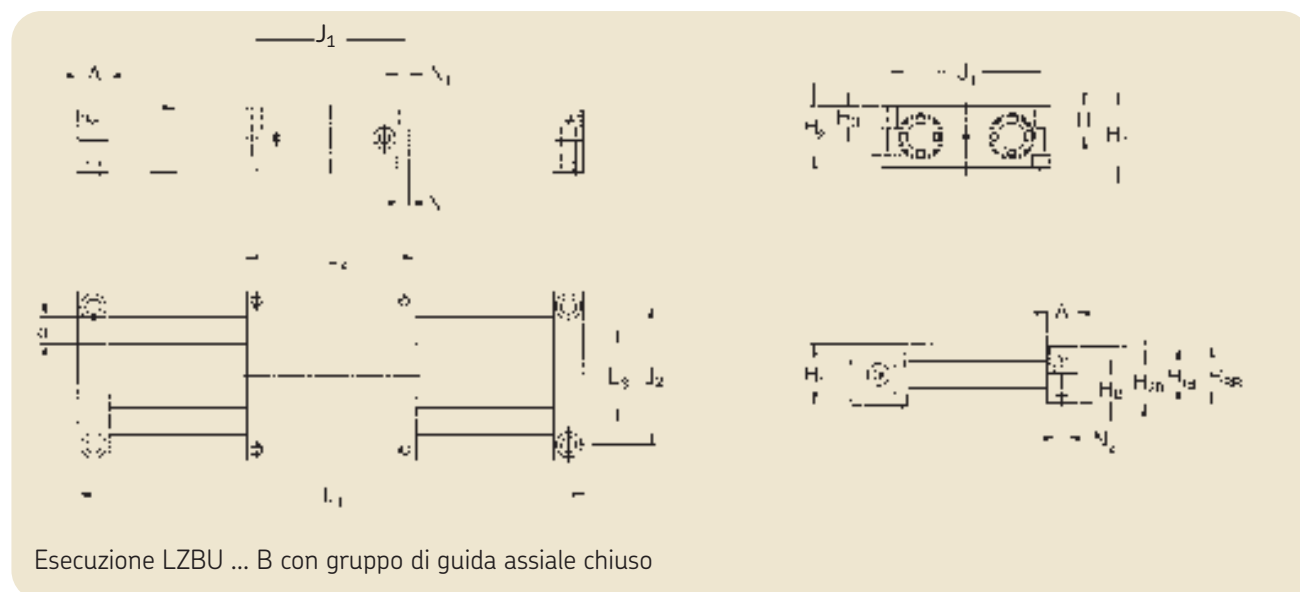
⁴⁾ Valido solo per carico uniforme sui quattro manicotti a sfere LBC ... A. Al momento della consegna, tenere presente la deviazione dell'albero ed eventualmente rivedere il valore di carico.

⁵⁾ I gruppi con manicotti a sfere LBCR non sono rilubrificabili né autoallineanti.

Tavole lineari quadro – LZBU ... B

- versione LZBU con gruppo di guida chiuso LQCD, supporti di estremità LEAS-B* e alberi

* L'esecuzione "B" indica gruppo fisso e alberi mobili



Esecuzione LZBU ... B con gruppo di guida assiale chiuso

Dimensioni																	Valori di carico ⁴⁾		Appellativi ²⁾	
d	A	H _{RB} ± 0,03	H _B ± 0,015	H _{1B}	H _{2B}	H ± 0,01	H ₁	H ₂	H ₃	J ₁	J ₂	L ₁ ²⁾	L ₂	L ₃	N ³⁾	N ₁ ³⁾	N ₂ ³⁾	C	stat. C ₀	
mm																-	-	N		-
8	12	22,5	11	22	15	11,5	23	17,5	11	55	52	600	65	32	4,3	M 5	M 5	1 290	1 420	LZBU 8 B-2LS ⁵⁾
12	14	30	14	28	19,5	16	32	25	13	73	70	900	85	42	5,3	M 6	M 6	2 850	3 250	LZBU 12 B-2LS
16	18	35	17	34	23,5	18	36	29	13	88	82	1 500	100	54	5,3	M 6	M 8	3 450	3 450	LZBU 16 B-2LS
20	20	44	21	42	28,5	23	46	37,5	18	115	108	1 800	130	72	6,6	M 8	M 10	5 200	5 500	LZBU 20 B-2LS
25	25	54	26	52	36	28	56	45	22	140	132	1 800	160	88	8,4	M 10	M 12	7 650	8 150	LZBU 25 B-2LS
30	25	61	29	58	42	32	64	50,5	26	158	150	2 400	180	96	10,5	M 12	M 12	12 200	12 900	LZBU 30 B-2LS
40	30	76	36	72	51	40	80	64	34	202	190	3 000	230	122	13,5	M 16	M 16	20 800	20 800	LZBU 40 B-2LS
50	30	92	44	88	67	48	96	80	34	250	240	3 000	280	152	13,5	M 16	M 16	30 000	28 000	LZBU 50 B-2LS

¹⁾ L'appellativo per una tavola lineare LZBU quadro con albero di ad es. 1200 mm LZBU ...-2LS x 1200. Fornito come kit completo.

²⁾ Lunghezza massima consigliata dell'albero. Sono disponibili alberi di lunghezza maggiore su richiesta. Le tolleranze della lunghezza di questi alberi sono in conformità a DIN 7168 approssimativamente.

³⁾ Viti appropriate con esagono incassato a norma DIN 912 / ISO 4762.

⁴⁾ Valido solo per carico uniforme sui quattro manicotti a sfere LBC ... A. Al momento della consegna, tenere presente la deviazione dell'albero ed eventualmente rivedere il valore di carico.

⁵⁾ I gruppi con manicotti a sfere LBCR non sono rilubrificabili né autoallineanti.

Alberi di precisione

Gli alberi di precisione SKF sono disponibili nell'esecuzione piena e cava. Gli alberi pieni possono essere forniti in tutte le dimensioni richieste in combinazione ai manicotti a sfere SKF, mentre quelli cavi a partire da un diametro esterno minimo di 16 mm. Tutti gli alberi sono temprati ad induzione e rettificati (vedi tabella alla pagina seguente). Gli alberi SKF offrono un'eccezionale stabilità alla deformazione e sono concepiti per una lunga durata di servizio.

Le estremità degli alberi di produzione normale possono avere valori di durezza e dimensioni diverse. Per applicazioni speciali sono disponibili anche alberi pieni in acciaio inox o cromati a cromo duro con uno strato di circa 10 µm. La superficie di un albe-

ro in acciaio inox è meno dura di quella di un albero realizzato in acciaio di alta qualità. Inoltre, la penetrazione di tempra può essere maggiore rispetto ai dati riportati nella tabella a seguire, ciò che influenza la lavorabilità dell'albero. In virtù dei vantaggi che ne derivano, gli alberi di precisione SKF trovano impiego non solo insieme a manicotti a sfere SKF in gruppi di guida, ma anche in altre applicazioni quali assi o colonne di guida.

Materiali

Gli alberi di precisione SKF sono realizzati in acciaio di alta qualità non legato Cf53 (materiale n.1.1213), Ck53 (materiale n.1.1210), C60 (materiale n.1.0601) e 100Cr6 (materiale n.1.3505). La durezza superficiale va

da 60 a 64 HRC. Gli alberi pieni in acciaio inox sono realizzati in X90CrMoV18 (materiale n.1.4112) o X46Cr13 (materiale n.1.4034). In questo caso la durezza superficiale va da 52 a 56 HRC. Alberi in altri materiali speciali sono realizzabili su ordinazione.

Trattamento superficiale

Tutti gli alberi di precisione SKF presentano una rugosità superficiale massima di R_a 0,3 µm.



Profondità di tempra alberi SKF		
Ø albero		Profondità di tempra min
da	a	
mm		mm
—	10	0,5
10	18	0,8
18	30	1,2
30	50	1,5
50	80	2,2
80	100	3,0

Tolleranze

Gli alberi di precisione SKF in acciaio sono lavorati con tolleranze da h6 o h7. La precisione delle dimensioni e della forma di questi alberi è riportata nella tabella a pagina 56. Possono riscontrarsi leggeri scostamenti dai valori indicati in tabella per le sezioni degli alberi sottoposti a ricottura. Su ordinazione sono disponibili alberi di precisione SKF in acciaio con diametro lavorato con tolleranza h9. Gli alberi tagliati a lunghezze speciali hanno una tolleranza secondo ISO 2768 serie media. I valori rispettivi sono elencati nella tabella qui a lato.

Alberi con fori radiali

Per le linee assiali che richiedono un supporto sono necessari alberi con fori radiali filettati. La SKF può fornirli. I fori radiali possono essere praticati in modo da combaciare con i supporti per alberi SKF oppure in base ai disegni del cliente. In ogni caso la SKF raccomanda di attenersi ai valori di riferimento specificati nella tabella a lato relativamente a dimensione e profondità del filetto. Gli alberi SKF con fori radiali non sono ricotti in corrispondenza dei fori; il filetto è praticato nell'albero temprato e rettificato, così che non si verificano scostamenti della durezza e della precisione dimensionale.

Alberi composti

Gli alberi composti possono essere forniti sulla base dei disegni del cliente, con giunti avvitati o con giunti del tipo maschio-femmina, a seconda delle applicazioni. I perni di centraggio e i fori di alloggiamento permettono un accoppiamento perfetto sulla giunzione. Per garantire il montaggio corretto sono presenti dei contrassegni sulle estremità e sulle sezioni dell'albero. Gli alberi composti devono essere fissati su un supporto in corrispondenza della giunzione, in particolare nel caso degli alberi con accoppiamento del tipo maschio-femmina. I fori radiali per il supporto devono essere praticati il più possibile vicino alla giunzione.

Nota: la lunghezza dell'albero e la posizione del supporto deve essere determinata in modo che un'eventuale inflessione dell'albero non generi una fessura in corrispondenza del giunto.

Tolleranze in lunghezza alberi ISO 2768 (media)

Lunghezza nominale		Tolleranza
da	a	
mm		mm
—	120	± 0,3
120	400	± 0,5
400	1 000	± 0,8
1 000	2 000	± 1,2
2 000	4 000	± 2
4 000	8 000	± 3

Trattamento anticorrosivo, imballaggio

Gli alberi di precisione in acciaio sono sottoposti ad un trattamento con un prodotto antiruggine che deve essere asportato prima dell'installazione. In base alla dimensione e alla quantità, gli alberi sono forniti in imballaggio di cartone o in casse di legno che offrono la massima protezione durante il trasporto.

Lunghezze standard degli alberi¹⁾

Gli alberi di precisione SKF in acciaio sono disponibili nelle seguenti lunghezze

Ø albero	Lunghezza max ²⁾				
	LJM ³⁾	LJMH ³⁾	LJMS ³⁾	LJMR ³⁾	LJT ³⁾
mm	mm				
3 ⁴⁾				200	
4 ⁴⁾				200	
5	3 900	2 000	1 000	3 800	
6	3 900	3 900	3 900	3 800	
8	3 900	3 900	3 900	3 800	
10	6 200	6 200	3 900	3 800	
12	6 200	6 200	4 900	6 200	6 000
14	6 200	6 200	4 900	6 200	
16	6 200	6 200	4 900	6 200	6 000
20	6 200	6 200	4 900	6 200	6 000
25	6 200	6 200	4 900	6 200	6 000
30	6 200	6 200	4 900	6 200	6 000
40	6 200	6 200	4 900	6 200	6 000
50	6 200	6 200	4 900	6 200	6 000
60	6 200	6 200	4 900	6 200	6 000
80	6 200	6 200			6 000

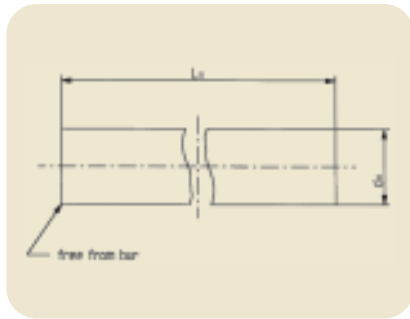
¹⁾ Diametri e lunghezze diverse su ordinazione

²⁾ Tolleranza di lunghezza ±10 % (della lunghezza massima dell'albero)

³⁾ Vedi pagina 56/57 per dettagli

⁴⁾ Disponibile solo come ESSC 2, vedi pagina 54

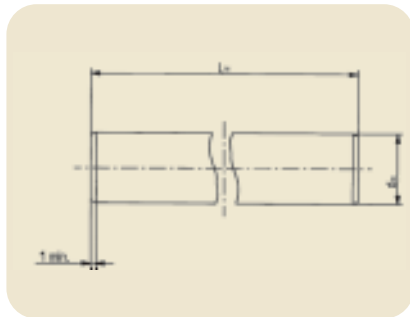
Alberi standard – ESSC



ESSC 1

tagliato, non smussato, solo sbavato

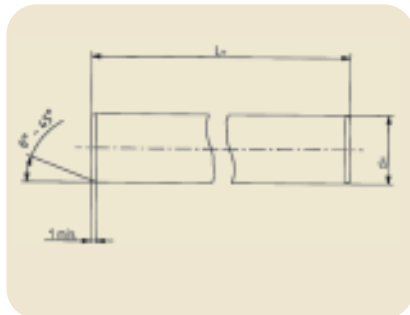
- tolleranza di lunghezza secondo ISO 2768 (media)
(vedi pagina 53)



ESSC 2

tagliato, smussato

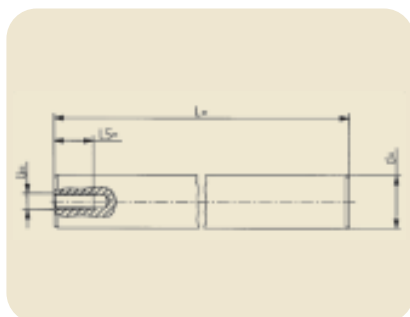
- tolleranza di lunghezza come ESSC 1



ESSC 3

tagliato, smussato a 25° e facce anteriori a 90° per tolleranze di lunghezza limitate o smusso in base alle specifiche del cliente

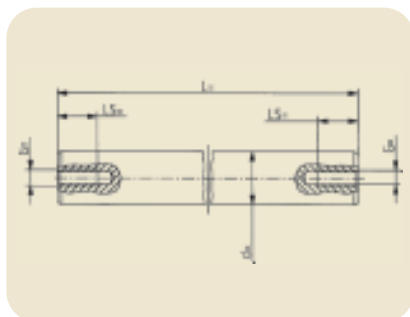
- tolleranza di lunghezza $\pm 0,1$ mm fino a 3000 mm di lunghezza totale



ESSC 4

tagliato con smusso a 25°, facce anteriori a 90° e un foro assiale

- tolleranza di lunghezza come ESSC 3

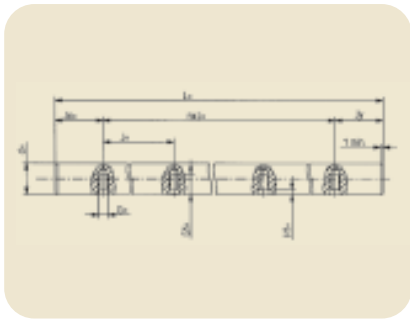


ESSC 5

come ESSC 4 con due fori assiali

Dimensioni del filetto anteriore (ESSC 4 e ESSC 5)

\emptyset (d)	Filetto (G)	Profondità (L5)
5	-	-
8	M4	10
10	M4	10
12	M5	12,5
14	M5	12,5
16	M6	15
20	M8	20
25	M10	25
30	M10	25
40	M12	30
50	M16	40
60	M20	50
80	M24	60



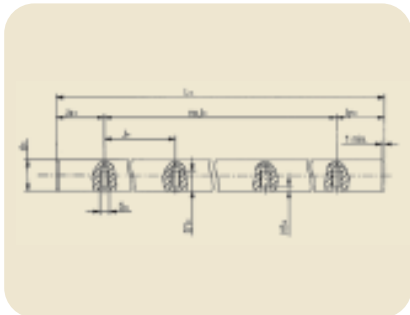
ESSC 6

tagliato e smussato come ESSC 2

- con fori radiali per LRCB (vedi pagina 47)
- primo foro radiale con $J_x = J/2$
- H1 in base alla profondità di temprà

Dimensioni del filetto radiale

Ø	Filetto	G	G1	J	Jx
5	-	-	-	-	-
8	-	-	-	-	-
12	M4	5	8	75	37,5
16	M5	6	9,5	100	50
20	M6	7	13	100	50
25	M8	9	14	120	60
30	M10	11	18	150	75
40	M10	11	20	200	100
50	M12	13	23	200	100
60	M14	15	28	300	150
80	M16	16	33	300	150

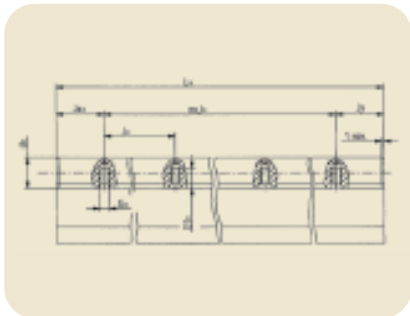


ESSC 7

come ESSC 6

- fori radiali con J e Jx come da specifiche del cliente

Ø	Filetto	G	G1	J	Jx
5	-	-	-	-	-
8	-	-	-	-	-
12	M4	5	8	-	-
16	M5	6	9,5	-	-
20	M6	7	13	-	-
25	M8	9	14	-	-
30	M10	11	18	-	-
40	M10	11	20	-	-
50	M12	13	23	-	-
60	M14	15	28	-	-
80	M16	16	33	-	-

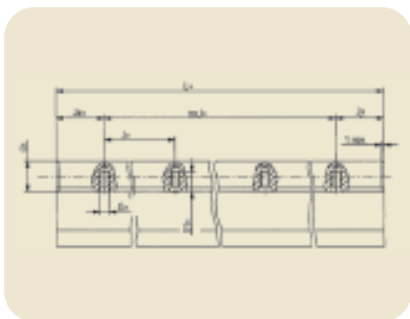


ESSC 8

tagliato e smussato come ESSC 2

- l'albero è montato su LRCB (vedi pagina 47)
- primo foro radiale con $J_x = J/2$
- H1 in base alla profondità di temprà

Ø	Filetto	G	G1	J	Jx
5	-	-	-	-	-
8	-	-	-	-	-
12	M4	5	8	75	37,5
16	M5	6	9,5	100	50
20	M6	7	13	100	50
25	M8	9	14	120	60
30	M10	11	18	150	75
40	M10	11	20	200	100
50	M12	13	23	200	100
60	M14	15	28	300	150
80	M16	16	33	300	150



ESSC 9

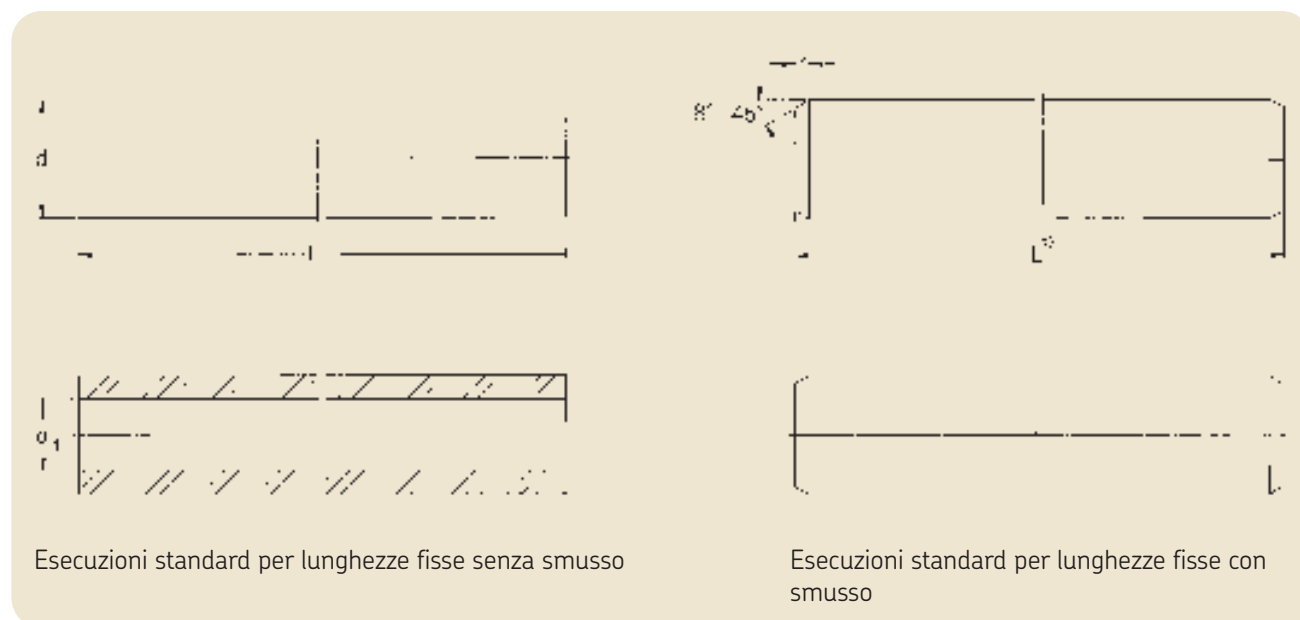
come ESSC 8

- l'albero è montato su LRCC (vedi pagina 47)
- fori radiali con J e Jx come da specifiche del cliente

Ø	Filetto	G	G1	J	Jx
5	-	-	-	-	-
8	-	-	-	-	-
12	M4	5	8	-	-
16	M5	6	9,5	-	-
20	M6	7	13	-	-
25	M8	9	14	-	-
30	M10	11	18	-	-
40	M10	11	20	-	-
50	M12	13	23	-	-
60	M14	15	28	-	-
80	M16	16	33	-	-

ESSC 10, albero come da disegno/specifiche del cliente

Alberi di precisione



Dimensioni			Massa		Momento di inerzia		Area della sezione		Appellativi					
d	d ₁	r _{min}	Albero pieno	Albero cavo	Albero pieno	Albero cavo	Albero pieno	Albero cavo	Alberi pieni di precisione in acciaio	Alberi pieni in acciaio inox	Alberi pieni con placcatura in acciaio di alta qualità cromo duro	Albero cavo in acciaio di alta qualità		
			kg/m	kg/m	cm ⁴	cm ⁴	mm ²	mm ²	Cf53/Ck53	X90CrMoV18	X46Cr13	Cf53/Ck53	C60/100Cr6	
3	—	0,4	0,06	—	0,0004	—	7,1	—	LJMR 3					
4	—	0,4	0,1	—	0,0013	—	12,6	—	LJMR 4					
5	—	0,8	0,15	—	0,0031	—	19,6	—	LJM 5	LJMR 5	LJMS 5	LJMH 5		
6	—	0,8	0,22	—	0,0064	—	28,3	—	LJM 6	LJMR 6	LJMS 6	LJMH 6		
8	—	0,8	0,39	—	0,020	—	50,3	—	LJM 8	LJMR 8	LJMS 8	LJMH 8		
10	—	0,8	0,62	—	0,049	—	78,5	—	LJM 10	LJMR 10	LJMS 10	LJMH 10		
12	4	1	0,89	0,79	0,102	—	113	—	LJM 12	LJMR 12	LJMS 12	LJMH 12	LJT 12	
14	—	1	1,21	—	0,189	—	154	—	LJM 14	LJMR 14	LJMS 14	LJMH 14		
16	7	1	1,58	1,28	0,322	0,310	201	163	LJM 16	LJMR 16	LJMS 16	LJMH 16	LJT 16	
20	14	1,5	2,47	1,25	0,785	0,597	314	160	LJM 20	LJMR 20	LJMS 20	LJMH 20	LJT 20	
25	16	1,5	3,86	2,35	1,92	1,64	491	305	LJM 25	LJMR 25	LJMS 25	LJMH 25	LJT 25	
30	18	1,5	5,55	3,5	3,98	3,46	707	453	LJM 30	LJMR 30	LJMS 30	LJMH 30	LJT 30	
40	28	2	9,86	4,99	12,6	9,96	1 260	685	LJM 40	LJMR 40	LJMS 40	LJMH 40	LJT 40	
50	30	2	15,4	9,91	30,7	27,7	1 960	1 350	LJM 50	LJMR 50	LJMS 50	LJMH 50	LJT 50	
60	36	2,5	22,2	14,2	63,6	57,1	2 830	1 920	LJM 60	LJMR 60	LJMS 60	LJMH 60	LJT 60	
80	57	2,5	39,5	19,43	201	153	5 030	2 565	LJM 80			LJMH 80	LJT 80	

Attenzione:

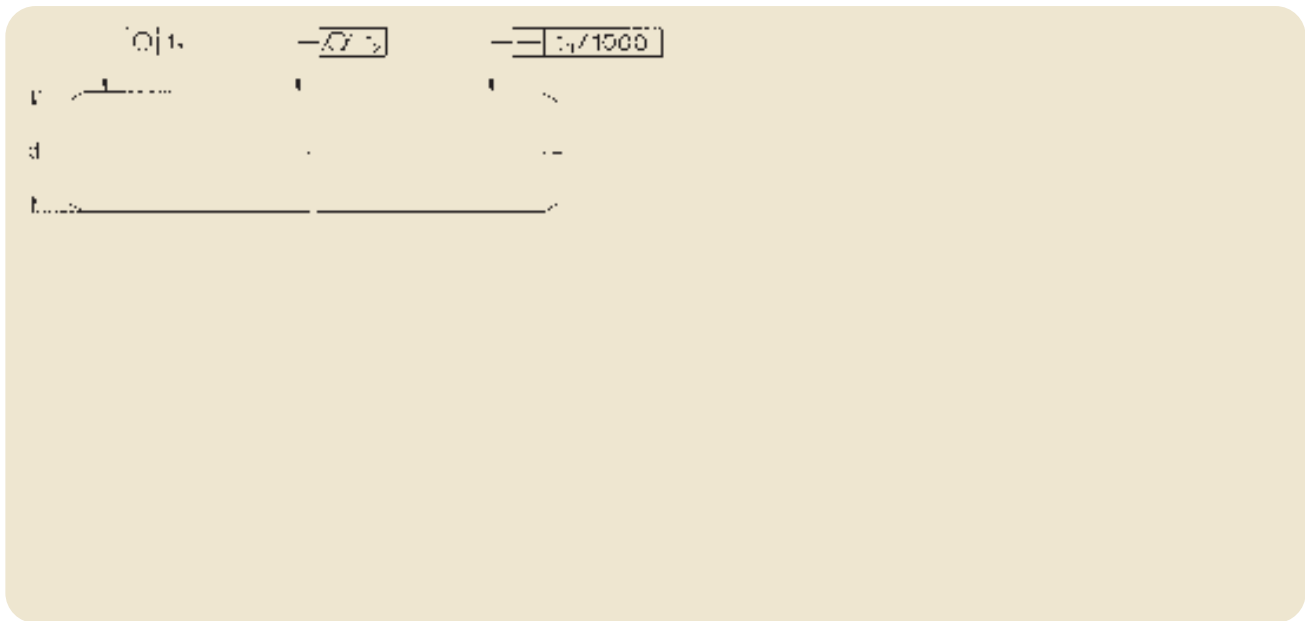
il valore d₁ può deviare rispetto a quello indicato. Se necessario chiedere informazioni al riguardo.

Tipi e diametri dell'albero diversi a richiesta.

La portata statica deve essere diminuita dell'8% e la portata dinamica del 18% in caso di impiego del tipo anticorrosione (HV6) in combinazione a alberi di precisione in acciaio inox.

¹⁾ Alberi tagliati a lunghezze speciali con estremità smussate. La tolleranza di lunghezza di questi alberi corrisponde a LJM 20x1500 ESSC2 (media). L'appellativo per un albero con Ø 20 mm tagliato a 1,5 m è ad es. LJM 20x1500 ESSC2.

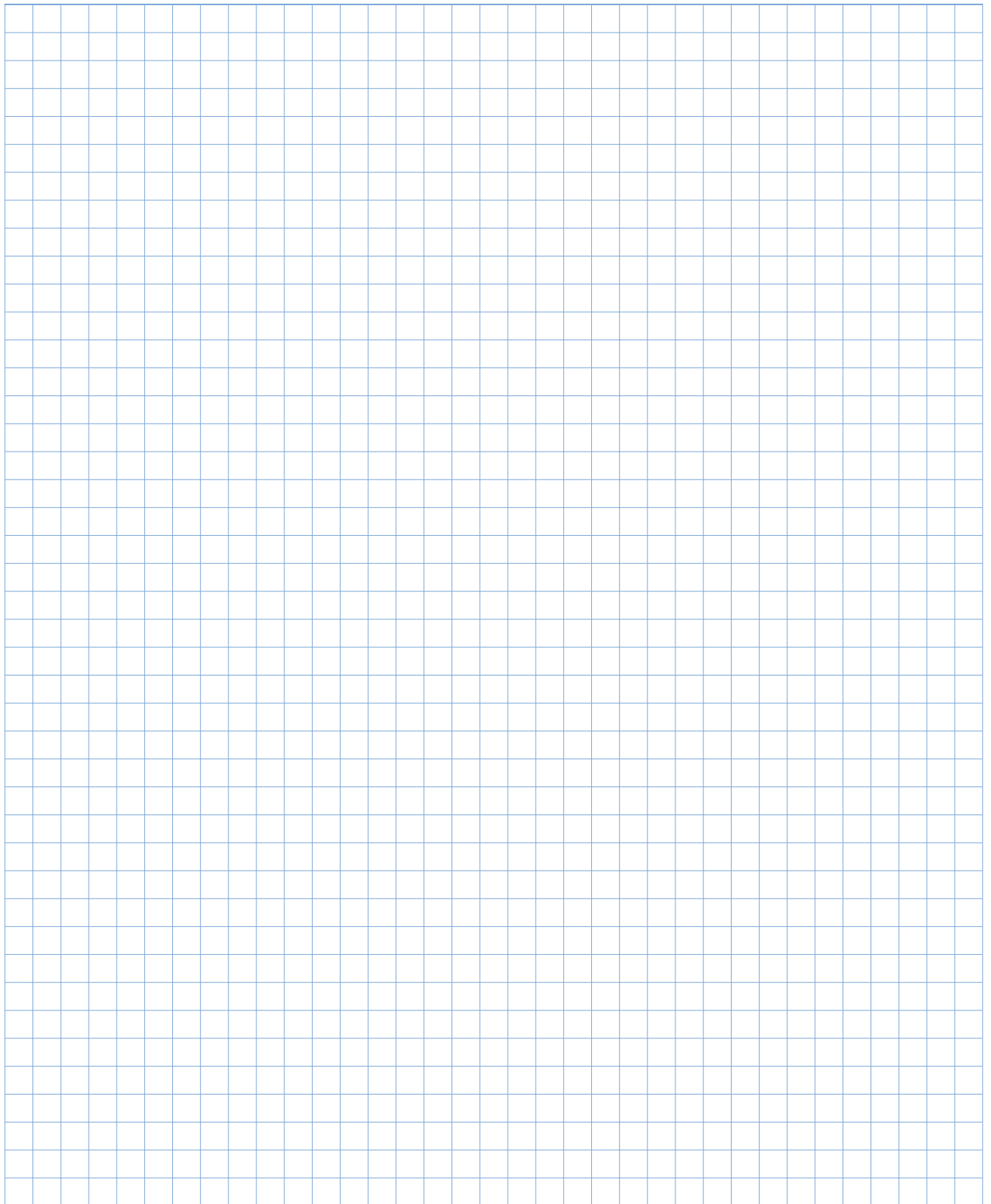
Alberi di precisione in acciaio di alta qualità



Albero Ø nominale	Precisione di dimensione e forma Alberi tolleranza h6									Alberi tolleranza h7		
	Tolleranza sul Ø		Rotondità	Cilindricità	Rettilinearità ¹⁾	Tolleranza sul Ø		Rotondità	Cilindricità	Rettilinearità ¹⁾		
	alta	bassa	t ₁	t ₂	t ₃	alta	bassa	t ₁	t ₂	t ₃		
d	μm											
mm	μm											
3	0	-6	3	4	150	0	-10	4	6	150		
4	0	-8	4	5	150	0	-12	5	8	150		
5	0	-8	4	5	150	0	-12	5	8	150		
6	0	-8	4	5	150	0	-12	5	8	150		
8	0	-9	4	6	120	0	-15	6	9	120		
10	0	-9	5	7	120	0	-15	7	10	120		
12	0	-11	5	8	100	0	-18	8	11	100		
14	0	-11	5	8	100	0	-18	8	11	100		
16	0	-11	5	8	100	0	-18	8	11	100		
20	0	-13	6	9	100	0	-21	9	13	100		
25	0	-13	6	9	100	0	-21	9	13	100		
30	0	-13	6	9	100	0	-21	9	13	100		
40	0	-16	7	11	100	0	-25	11	16	100		
50	0	-16	7	11	100	0	-25	11	16	100		
60	0	-19	8	13	100	0	-30	13	19	100		
80	0	-19	8	13	100	0	-30	13	19	100		

¹⁾ Alberi con precisioni superiori su richiesta.

Note





© SKF è un marchio registrato del Gruppo SKF.

© Gruppo SKF 2011

La riproduzione, anche parziale, del contenuto di questa pubblicazione è consentita soltanto previa autorizzazione scritta della SKF. Nella stesura è stata dedicata la massima attenzione al fine di assicurare l'accuratezza dei dati, tuttavia non si possono accettare responsabilità per eventuali errori od omissioni, nonché per danni o perdite diretti o indiretti derivanti dall'uso delle informazioni qui contenute.

PUB 4182/2 IT • Aprile 2011

Questa pubblicazione sostituisce la n° 4182/1 IT

Stampata in Svezia su carta ecologica.