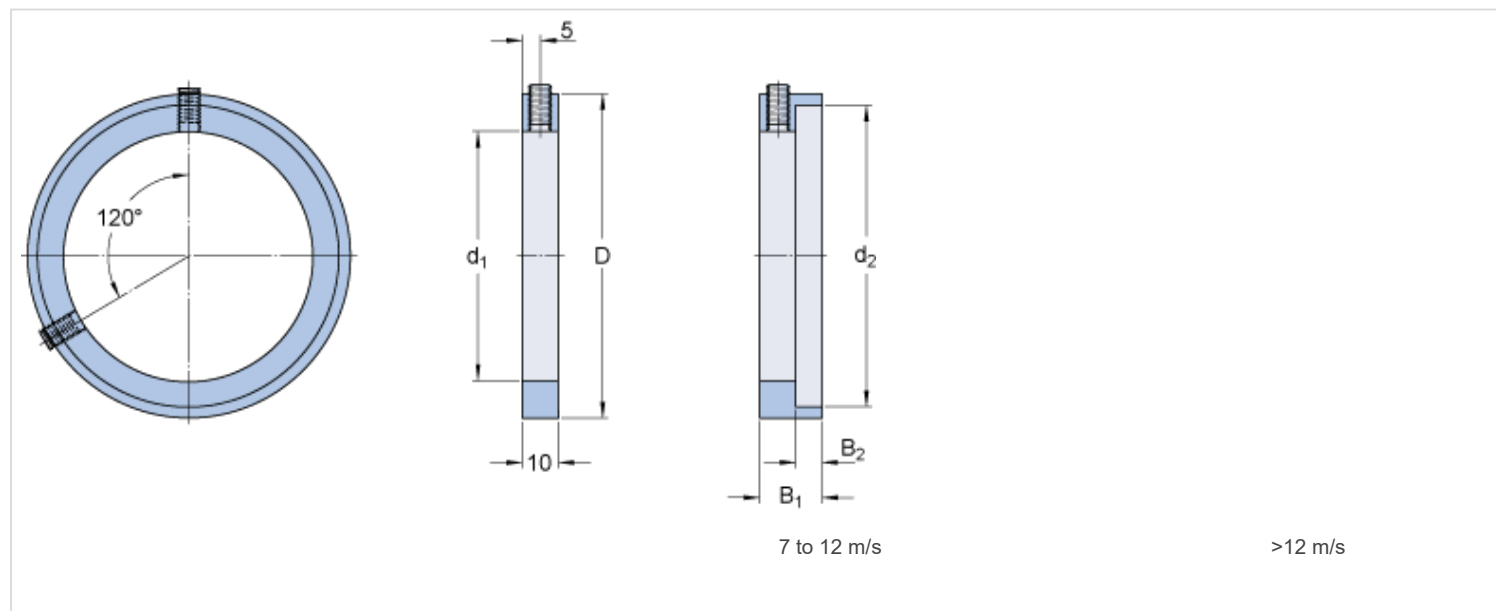


tabella 2 - Recommended dimensions for support rings for V-ring seals



Shaft diameter $d_a, d_b^{1)}$	Dimensions					Grub screw to DIN 913	V-ring seal Standard designation	Alternative designation
	d_1	d_2	B_1	B_2	D			
mm	mm					–	–	
110	110	122,9	17,5	7,5	128	M6 x 8	110 VA R	CR 401100
115	115	127,4	17,5	7,5	133	M6 x 8	110 VA R	CR 401100
125	125	138,1	17,5	7,5	143	M6 x 8	130 VA R	CR 401300
135	135	147,5	17,5	7,5	153	M6 x 8	130 VA R	CR 401300
140	140	152,9	17,5	7,5	158	M6 x 8	140 VA R	CR 401400
145	145	158,1	17,5	7,5	163	M6 x 8	150 VA R	CR 401500
155	155	167,5	18,5	8,5	173	M6 x 8	150 VA R	CR 401500
165	165	179,9	18,5	8,5	185,5	M6 x 8	170 VA R	CR 401700
175	175	189,3	18,5	8,5	195	M6 x 8	170 VA R	CR 401700

1) d_a : shaft diameter for bearings on an adapter sleeve

d_b : shaft diameter for bearings on a stepped shaft