

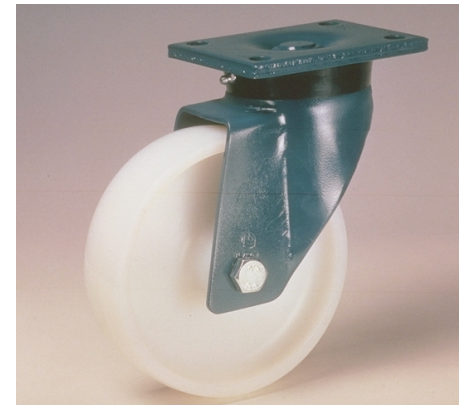
RUOTA P 175X50/60 CC SPG E70

Serie Ruota P

Ruote monolitiche in polyammide 6 disponibili con cuscinetti a sfere di precisione schermati o inox, rullini standard o inox e a foro passante. Ruota con cuscinetti a sfere.

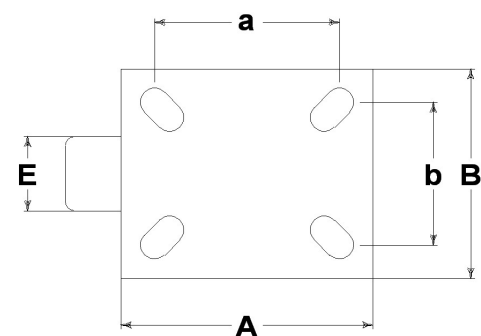
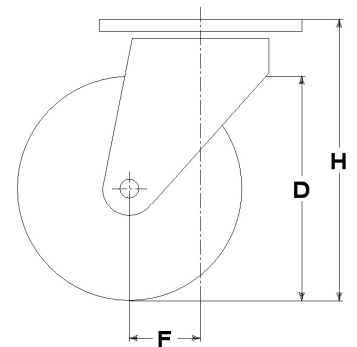
Serie Supporto E70

Supporti extrapesanti da lamiera di grosso spessore elettrosaldata; i girevoli hanno un cuscinetto reggispinta ed uno a rulli conici. Finitura superficiale: vernice blu.



Dati Tecnici

| | | |
|----------------------------------|-----|------------|
| Diametro ruota | D | 175 mm |
| Larghezza del battistrada | E | 50,0 mm |
| Diametro sede cuscinetti | s | 47 mm |
| Diametro foro | d | 20 mm |
| Scartamento esterno cuscinetti | V | 54 mm |
| Peso articolo | | 4,330 kg |
| Larghezza mozzo | L | 60 mm |
| Altezza totale | H | 238 mm |
| Dimensioni esterne della piastra | AxB | 135x110 mm |
| Interasse fori di fissaggio | axb | 105x75 mm |
| Interasse fori di fissaggio | axb | 105x80 mm |
| Diametro bullone di fissaggio | g | M12 |
| Disassamento | F | 70 mm |
| Larghezza forcella | U | 60 mm |
| Portata | | 500 kg |



Articoli correlati

Ricambio ruota: **4008CC**
Versione con parafilo: **6135PF**
Versione con parapiede: **6135PP**
Versione con freno: **6135FV**
Versione con parapiede: **6135FVPP**
Bloccaggio direzionale: **P3945**

CONSIDERAZIONI GENERALI / RACCOMANDAZIONI E AVVERTENZE

I testi citati ed il catalogo completo sono disponibili nella versione più aggiornata nel nostro sito www.lagspa.it/downloads. Le dimensioni, le descrizioni, le caratteristiche e le illustrazioni sono indicative e suscettibili di qualsiasi variazione senza preavviso. I prodotti illustrati non implicano necessariamente la loro disponibilità a magazzino né alcun obbligo da parte nostra ad eseguire la loro fornitura. I collaudi da noi effettuati si riferiscono a prodotti originali con accessori originali: la sostituzione di uno dei componenti con altri di produzione differente potrebbe non garantire gli stessi risultati e provoca automaticamente il decadere di ogni garanzia. **Per impieghi particolari si consiglia comunque di interpellare il nostro servizio tecnico.**