



1

MATERIALE

Duroplasto a base fenolica (PF), colore nero, finitura lucida.



2

ESECUZIONE STANDARD

Mozzo acciaio brunito, pre-foro cieco.



3



4



5



6



7



8



9



10



11



12



13



14



15



16



17



18



19



20



21



22



23



24



25



26



27



28



29



30



31



32



33



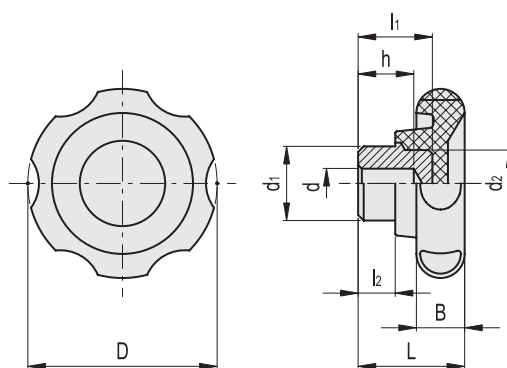
34



35



ELESA Original design



Codice	Descrizione	D	d-0.1	dH9	L	B	d1	d2	l1	l2	h	⚖
74101	VL.140/50	51	6	-	29	13	20	18	20	10	15	67
74201	VL.140/60	61	6	-	32	16	20	18	20	10	15	87
74301	VL.140/70	69	6	-	36	18	24	20	23	12	15	126
74401	VL.140/80	82	6	-	40	19	24	20	23	12	15	160
74501	VL.140/100	99	-	8	44	20	36	30	31	14	22	325
74601	VL.140/130	129	-	8	47	22	40	40	30	13	20	500