

- 1
- 2
- 3
- 4
- 5
- 6
- 7
- 8
- 9
- 10
- 11
- 12
- 13
- 14
- 15
- 16
- 17
- 18

MATERIALE

Tecnopolimero a base poliammidica (PA), colore nero o rosso, finitura lucida (HGFT/SL solo colore nero).

VISIERA

Tecnopolimero trasparente a base poliammidica (PA-T/AR).

GUARNIZIONE DI TENUTA

Rondella piana gomma sintetica NBR.

ESECUZIONI STANDARD

- **HGFT.**: con mostrina a stella in alluminio anodizzato opaco e punto centrale di livello rosso.
- **HGFT/SL**: senza mostrina.

TEMPERATURA MASSIMA DI ESERCIZIO IN CONTINUO

100°C a una pressione di 3 bar.

NOTA

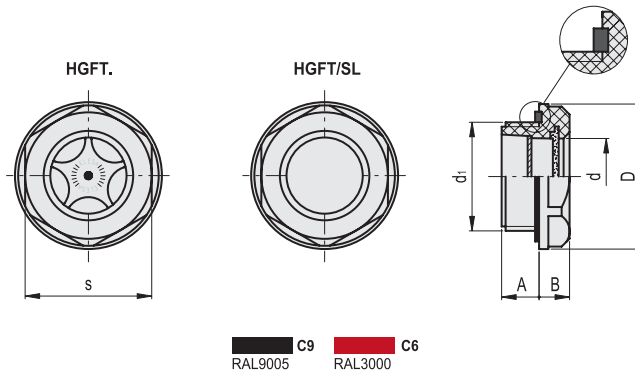
Per l'eventuale impiego con altri fluidi additivati, contattare il servizio vendite ELESA.

ACCESSORI A RICHIESTA

Ghiera di ritegno in ottone tipo GH. (vedi pag. 1574) per montaggio su serbatoi con pareti sottili aventi spessore inferiore a 5 mm.



ELESA Original design



HGFT.

Codice	Descrizione	Codice	Descrizione	d1	A	B	D	d	s	Coppia di serraggio [Nm]	⚖️
14441	HGFT.10-3/8 C9	14444	HGFT.10-3/8 C6	G 3/8	8	7	24	11	22	4+8	4
14461	HGFT.13-1/2 C9	14464	HGFT.13-1/2 C6	G 1/2	10	8.5	28	14.5	24	6+8	6
14481	HGFT.16-3/4 C9	14484	HGFT.16-3/4 C6	G 3/4	9.5	8.5	35	18	32	8+10	10
14521	HGFT.21-1 C9	14524	HGFT.21-1 C6	G 1	11	9.5	42.5	23	38	10+12	15
14541	HGFT.25-1¼ C9	14544	HGFT.25-1¼ C6	G1 1/4	11	9	50	30	46	12+15	30
14561	HGFT.40-2 C9	14564	HGFT.40-2 C6	G 2	12	11	68	40	62	12+15	60

HGFT/SL

Codice	Descrizione	d1	A	B	D	d	s	Coppia di serraggio [Nm]	⚖️
14446	HGFT.10/SL-3/8	G 3/8	8	7	24	11	22	4+8	3
14466	HGFT.13/SL-1/2	G 1/2	10	8.5	28	14.5	24	6+8	5
14486	HGFT.16/SL-3/4	G 3/4	9.5	8.5	35	18	32	8+10	9
14526	HGFT.21/SL-1	G 1	11	9.5	42.5	23	38	10+12	14
14546	HGFT.25/SL-1¼	G1 1/4	11	9	50	30	46	12+15	29
14566	HGFT.40/SL-2	G 2	12	11	68	40	62	12+15	59

Accessori per oleodinamica