

RUOTA E 250X50/60 CC SPG P60 +FR

Serie Ruota E

Ruote in gomma elastica nera e mozzo in alluminio pressofuso.
Disponibili con cuscinetti a sfere o rullini.
Ruota con cuscinetti a sfere.

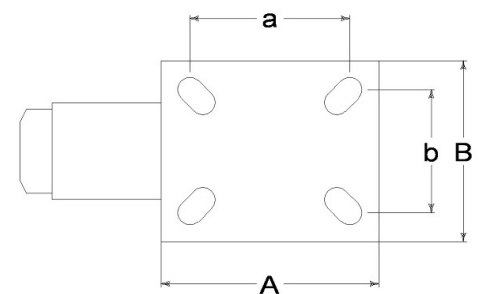
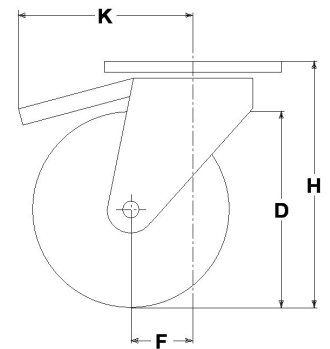
Serie Supporto P60

Supporti serie P60, per carichi pesanti con doppio giro sfere su ralle in acciaio temperato e con tenute 'water resistant'. Finitura: zincatura.
Freno anteriore a doppia azione, total stop.



Dati Tecnici

Diametro ruota	D	250 mm
Larghezza del battistrada	E	50,0 mm
Diametro sede cuscinetti	s	47 mm
Diametro foro	d	20 mm
Scartamento esterno cuscinetti	V	54 mm
Peso articolo		5,980 kg
Larghezza mozzo	L	60 mm
Altezza totale	H	304 mm
Dimensioni esterne della piastra	AxB	135x110 mm
Interasse fori di fissaggio	axb	105x75 mm
Interasse fori di fissaggio	axb	105x80 mm
Diametro bullone di fissaggio	g	M12
Disassamento	F	71 mm
Larghezza forcella	U	60 mm
Portata		530 kg



Articoli correlati

Ricambio ruota: **2016CC**
Versione base: **16875**
Versione con parapiede: **16875PP**
Versione con parapiede: **16875FRPP**
Versione con freno: **16875FV**
Versione con parapiede: **16875FVPP**
Bloccaggio direzionale: **P3961**

CONSIDERAZIONI GENERALI / RACCOMANDAZIONI E AVVERTENZE

I testi citati ed il catalogo completo sono disponibili nella versione più aggiornata nel nostro sito www.lagspa.it/downloads. Le dimensioni, le descrizioni, le caratteristiche e le illustrazioni sono indicative e suscettibili di qualsiasi variazione senza preavviso. I prodotti illustrati non implicano necessariamente la loro disponibilità a magazzino né alcun obbligo da parte nostra ad eseguire la loro fornitura. I collaudi da noi effettuati si riferiscono a prodotti originali con accessori originali: la sostituzione di uno dei componenti con altri di produzione differente potrebbe non garantire gli stessi risultati e provoca automaticamente il decadere di ogni garanzia. **Per impieghi particolari si consiglia comunque di interpellare il nostro servizio tecnico.**