

## RUOTA B 160X40/51 CC SPG M22 +FR

### Serie Ruota B

Ruote con anello in gomma nera e dischi in lamiera saldata, disponibili con cuscinetti a sfere, a rullini o a boccola di nylon.

Ruota con cuscinetti a sfere.

### Serie Supporto M22

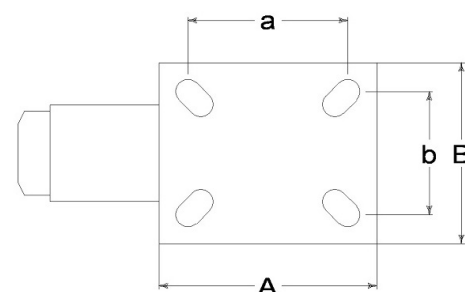
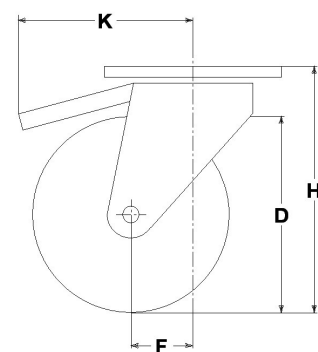
Supporti serie M22, medio-leggeri; versione girevole a doppio giro di sfere; zincati bianchi.

Freno anteriore a doppia azione, total stop.



### Dati Tecnici

Diametro ruota	D	160 mm
Larghezza del battistrada	E	40,0 mm
Diametro foro	d	10 mm
Peso articolo		2,090 kg
Larghezza mozzo	L	51 mm
Altezza totale	H	191 mm
Dimensioni esterne della piastra	AxB	135x110 mm
Interasse fori di fissaggio	axb	96x56 mm
Interasse fori di fissaggio	axb	105x75 mm
Interasse fori di fissaggio	axb	105x80 mm
Diametro bullone di fissaggio	g	M10
Disassamento	F	51 mm
Larghezza forcella	U	50 mm
Portata		180 kg



### Articoli correlati

Ricambio ruota: **12026**

Versione base: **12226**

Versione con parafile: **12226PF**

Versione con parapiede: **12226PP**

Versione con parafile: **12226FRPF**

Versione con parapiede: **12226FRPP**

Bloccaggio direzionale: **P3951**

### CONSIDERAZIONI GENERALI / RACCOMANDAZIONI E AVVERTENZE

I testi citati ed il catalogo completo sono disponibili nella versione più aggiornata nel nostro sito [www.lagspa.it/downloads](http://www.lagspa.it/downloads). Le dimensioni, le descrizioni, le caratteristiche e le illustrazioni sono indicative e suscettibili di qualsiasi variazione senza preavviso. I prodotti illustrati non implicano necessariamente la loro disponibilità a magazzino né alcun obbligo da parte nostra ad eseguire la loro fornitura. I collaudi da noi effettuati si riferiscono a prodotti originali con accessori originali: la sostituzione di uno dei componenti con altri di produzione differente potrebbe non garantire gli stessi risultati e provoca automaticamente il decadere di ogni garanzia. **Per impieghi particolari si consiglia comunque di interpellare il nostro servizio tecnico.**