

## RUOTA B 200X50/61 CC SPG M22

### Serie Ruota B

Ruote con anello in gomma nera e dischi in lamiera saldata, disponibili con cuscinetti a sfere, a rullini o a boccola di nylon.  
Ruota con cuscinetti a sfere.

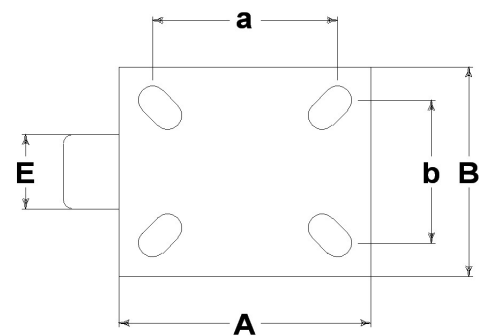
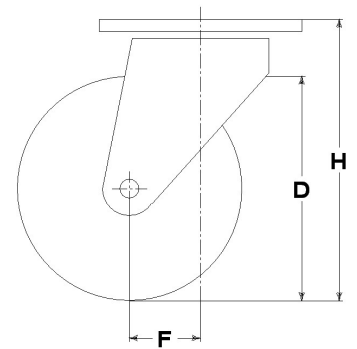
### Serie Supporto M22

Supporti serie M22, medio-leggeri; versione girevole a doppio giro di sfere; zincati bianchi.



### Dati Tecnici

<b>Diametro ruota</b>	D	200 mm
<b>Larghezza del battistrada</b>	E	50,0 mm
<b>Diametro foro</b>	d	12 mm
<b>Peso articolo</b>		3,220 kg
<b>Larghezza mozzo</b>	L	61 mm
<b>Altezza totale</b>	H	240 mm
<b>Dimensioni esterne della piastra</b>	AxB	135x110 mm
<b>Interasse fori di fissaggio</b>	axb	105x75 mm
<b>Interasse fori di fissaggio</b>	axb	105x80 mm
<b>Diametro bullone di fissaggio</b>	g	M10
<b>Disassamento</b>	F	59 mm
<b>Larghezza forcella</b>	U	60 mm
<b>Portata</b>		230 kg



### Articoli correlati

Ricambio ruota: **12036**

Versione con parafilo: **12236PF**

Versione con parapiede: **12236PP**

Versione con freno: **12236FR**

Versione con parafilo: **12236FRPF**

Versione con parapiede: **12236FRPP**

Bloccaggio direzionale: **P3961**

### CONSIDERAZIONI GENERALI / RACCOMANDAZIONI E AVVERTENZE

I testi citati ed il catalogo completo sono disponibili nella versione più aggiornata nel nostro sito [www.lagspa.it/downloads](http://www.lagspa.it/downloads). Le dimensioni, le descrizioni, le caratteristiche e le illustrazioni sono indicative e suscettibili di qualsiasi variazione senza preavviso. I prodotti illustrati non implicano necessariamente la loro disponibilità a magazzino né alcun obbligo da parte nostra ad eseguire la loro fornitura. I collaudi da noi effettuati si riferiscono a prodotti originali con accessori originali: la sostituzione di uno dei componenti con altri di produzione differente potrebbe non garantire gli stessi risultati e provoca automaticamente il decadere di ogni garanzia. **Per impieghi particolari si consiglia comunque di interpellare il nostro servizio tecnico.**