

- 1
- 2
- 3
- 4
- 5
- 6
- 7
- 8
- 9
- 10
- 11
- 12
- 13
- 14
- 15
- 16
- 17
- 18

BASE

Tecnopolimero a base poliammidica (PA) rinforzato fibra vetro, colore nero, finitura mat.

STELO CON SNODO

Acciaio INOX AISI 304 filettato con esagono di regolazione.

ESECUZIONI STANDARD

- **LS.A-SST**: senza disco antiscivolo.
- **LS.A-AS-SST**: con disco antiscivolo in gomma NBR, durezza 70 Shore A, fornito montato alla base.

CARATTERISTICHE

Il particolare sistema di montaggio del disco antiscivolo alla base garantisce un perfetto ancoraggio senza possibilità di distacco anche in caso di urti nella movimentazione o di aderenza (incollaggio) al pavimento (vedi Dischi Antiscivolo a pag. 1137).

ORDINAZIONE

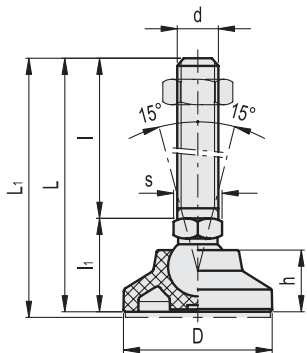
Gli elementi di livellamento sono forniti non assiemati per maggior facilità di trasporto e di stoccaggio. I componenti (base e stelo) sono forniti in confezioni separate: minor volume occupato e migliore protezione da graffi e sporcizia.

Per ordinare separatamente basi e steli vedere:

- tabella possibili combinazioni Basi/Steli (vedi pag. 1144)
- codici Basi (vedi pag. 1139)
- codici Steli (vedi pag. 1142).

ACCESSORI A RICHIESTA

Dado in acciaio INOX AISI 304 (vedi Dadi NT. a pag. 1137).



LS.A-SST

LS.A-AS-SST



Codice	Descrizione	Codice	Descrizione	D	d	L	L#	l	li	h	s	Snodo Ø	Carico statico limite max.* [N]	⚖️	⚖️ #
351121	LS.A-25-14-SST-M8x43	356121	LS.A-25-14-AS-SST-M8x43	25	M8	67	70	43	24	12	14	14	7000	33	35
351125	LS.A-25-14-SST-M8x68	356125	LS.A-25-14-AS-SST-M8x68	25	M8	92	95	68	24	12	14	14	7000	43	45
351221	LS.A-25-14-SST-M10x43	356221	LS.A-25-14-AS-SST-M10x43	25	M10	67	70	43	24	12	14	14	7000	43	45
351225	LS.A-25-14-SST-M10x68	356225	LS.A-25-14-AS-SST-M10x68	25	M10	92	95	68	24	12	14	14	7000	56	58
351231	LS.A-25-14-SST-M10x98	356231	LS.A-25-14-AS-SST-M10x98	25	M10	122	125	98	24	12	14	14	7000	70	72
351321	LS.A-25-14-SST-M12x43	356321	LS.A-25-14-AS-SST-M12x43	25	M12	67	70	43	24	12	14	14	7000	53	55
351325	LS.A-25-14-SST-M12x68	356325	LS.A-25-14-AS-SST-M12x68	25	M12	92	95	68	24	12	14	14	7000	71	73
351331	LS.A-25-14-SST-M12x98	356331	LS.A-25-14-AS-SST-M12x98	25	M12	122	125	98	24	12	14	14	7000	93	95
351421	LS.A-25-14-SST-M14x68	356421	LS.A-25-14-AS-SST-M14x68	25	M14	92	95	68	24	12	14	14	7000	86	88
351431	LS.A-25-14-SST-M14x98	356431	LS.A-25-14-AS-SST-M14x98	25	M14	122	125	98	24	12	14	14	7000	107	109
351441	LS.A-25-14-SST-M14x148	356441	LS.A-25-14-AS-SST-M14x148	25	M14	172	175	148	24	12	14	14	7000	190	192
351521	LS.A-25-14-SST-M16x68	356521	LS.A-25-14-AS-SST-M16x68	25	M16	92	95	68	24	12	16	14	7000	116	118
351525	LS.A-25-14-SST-M16x108	356525	LS.A-25-14-AS-SST-M16x108	25	M16	132	135	108	24	12	16	14	7000	167	169
351541	LS.A-25-14-SST-M16x148	356541	LS.A-25-14-AS-SST-M16x148	25	M16	172	175	148	24	12	16	14	7000	220	222
351561	LS.A-25-14-SST-M16x168	356561	LS.A-25-14-AS-SST-M16x168	25	M16	192	195	168	24	12	16	14	7000	247	249

* Il carico statico limite max è il valore oltre il quale il carico applicato all'elemento, in particolari condizioni di impiego, può dar luogo a qualche tipo di cedimento del materiale plastico. A questo valore dovrà quindi essere applicato un coefficiente che tenga conto dell'importanza e del livello di sicurezza della specifica applicazione.
Valore con disco antiscivolo montato.



LS.A-SST		LS.A-AS-SST		INOX STAINLESS STEEL											
Codice	Descrizione	Codice	Descrizione	D	d	L	L1#	l	li	h	s	Snodo ∅	Carico statico limite max.* [N]	⚖	⚖#
352121	LS.A-32-14-SST-M8x43	357121	LS.A-32-14-AS-SST-M8x43	32	M8	68	71	43	25	15	14	14	9000	38	42
352125	LS.A-32-14-SST-M8x68	357125	LS.A-32-14-AS-SST-M8x68	32	M8	93	96	68	25	15	14	14	9000	48	52
352221	LS.A-32-14-SST-M10x43	357221	LS.A-32-14-AS-SST-M10x43	32	M10	68	71	43	25	15	14	14	9000	48	52
352225	LS.A-32-14-SST-M10x68	357225	LS.A-32-14-AS-SST-M10x68	32	M10	93	96	68	25	15	14	14	9000	61	65
352231	LS.A-32-14-SST-M10x98	357231	LS.A-32-14-AS-SST-M10x98	32	M10	123	126	98	25	15	14	14	9000	75	79
352321	LS.A-32-14-SST-M12x43	357321	LS.A-32-14-AS-SST-M12x43	32	M12	68	71	43	25	15	14	14	9000	58	62
352325	LS.A-32-14-SST-M12x68	357325	LS.A-32-14-AS-SST-M12x68	32	M12	93	96	68	25	15	14	14	9000	78	82
352331	LS.A-32-14-SST-M12x98	357331	LS.A-32-14-AS-SST-M12x98	32	M12	123	126	98	25	15	14	14	9000	98	102
352421	LS.A-32-14-SST-M14X68	357421	LS.A-32-14-AS-SST-M14X68	32	M14	93	96	68	25	15	14	14	9000	95	99
352431	LS.A-32-14-SST-M14X98	357431	LS.A-32-14-AS-SST-M14X98	32	M14	123	126	98	25	15	14	14	9000	116	120
352441	LS.A-32-14-SST-M14X148	357441	LS.A-32-14-AS-SST-M14X148	32	M14	173	176	148	25	15	14	14	9000	199	203
352521	LS.A-32-14-SST-M16x68	357521	LS.A-32-14-AS-SST-M16x68	32	M16	93	97	68	25	15	16	14	9000	121	125
352525	LS.A-32-14-SST-M16x108	357525	LS.A-32-14-AS-SST-M16x108	32	M16	133	137	108	25	15	16	14	9000	175	179
352541	LS.A-32-14-SST-M16x148	357541	LS.A-32-14-AS-SST-M16x148	32	M16	173	176	148	25	15	16	14	9000	228	232
352561	LS.A-32-14-SST-M16x168	357561	LS.A-32-14-AS-SST-M16x168	32	M16	193	196	168	25	15	16	14	9000	255	259
353121	LS.A-40-14-SST-M8x43	358121	LS.A-40-14-AS-SST-M8x43	40	M8	68	71	43	25	17	14	14	13000	42	49
353125	LS.A-40-14-SST-M8x68	358125	LS.A-40-14-AS-SST-M8x68	40	M8	93	96	68	25	17	14	14	13000	52	59
353221	LS.A-40-14-SST-M10x43	358221	LS.A-40-14-AS-SST-M10x43	40	M10	68	71	43	25	17	14	14	13000	52	59
353225	LS.A-40-14-SST-M10x68	358225	LS.A-40-14-AS-SST-M10x68	40	M10	93	96	68	25	17	14	14	13000	65	72
353231	LS.A-40-14-SST-M10x98	358231	LS.A-40-14-AS-SST-M10x98	40	M10	123	126	98	25	17	14	14	13000	79	86
353321	LS.A-40-14-SST-M12x43	358321	LS.A-40-14-AS-SST-M12x43	40	M12	68	71	43	25	17	14	14	13000	62	69
353325	LS.A-40-14-SST-M12x68	358325	LS.A-40-14-AS-SST-M12x68	40	M12	93	96	68	25	17	14	14	13000	80	87
353331	LS.A-40-14-SST-M12x98	358331	LS.A-40-14-AS-SST-M12x98	40	M12	123	126	98	25	17	14	14	13000	102	109
353421	LS.A-40-14-SST-M14X68	358421	LS.A-40-14-AS-SST-M14X68	40	M14	93	96	68	25	17	14	14	13000	95	102
353431	LS.A-40-14-SST-M14X98	358431	LS.A-40-14-AS-SST-M14X98	40	M14	123	126	98	25	17	14	14	13000	116	123
353441	LS.A-40-14-SST-M14X148	358441	LS.A-40-14-AS-SST-M14X148	40	M14	173	176	148	25	17	14	14	13000	199	206
353521	LS.A-40-14-SST-M16x68	358521	LS.A-40-14-AS-SST-M16x68	40	M16	93	96	68	25	17	16	14	13000	125	132
353525	LS.A-40-14-SST-M16x108	358525	LS.A-40-14-AS-SST-M16x108	40	M16	133	136	108	25	17	16	14	13000	179	186
353541	LS.A-40-14-SST-M16x148	358541	LS.A-40-14-AS-SST-M16x148	40	M16	173	176	148	25	17	16	14	13000	232	239
353561	LS.A-40-14-SST-M16x168	358561	LS.A-40-14-AS-SST-M16x168	40	M16	193	196	168	25	17	16	14	13000	259	266
354121	LS.A-50-14-SST-M8x43	359121	LS.A-50-14-AS-SST-M8x43	50	M8	70	73	43	27	19	14	14	13000	49	61
354125	LS.A-50-14-SST-M8x68	359125	LS.A-50-14-AS-SST-M8x68	50	M8	95	98	68	27	19	14	14	13000	59	71
354221	LS.A-50-14-SST-M10x43	359221	LS.A-50-14-AS-SST-M10x43	50	M10	70	73	43	27	19	14	14	13000	59	71
354225	LS.A-50-14-SST-M10x68	359225	LS.A-50-14-AS-SST-M10x68	50	M10	95	98	68	27	19	14	14	13000	72	84
354231	LS.A-50-14-SST-M10x98	359231	LS.A-50-14-AS-SST-M10x98	50	M10	125	128	98	27	19	14	14	13000	86	98
354321	LS.A-50-14-SST-M12x43	359321	LS.A-50-14-AS-SST-M12x43	50	M12	70	73	43	27	19	14	14	13000	69	81
354325	LS.A-50-14-SST-M12x68	359325	LS.A-50-14-AS-SST-M12x68	50	M12	95	98	68	27	19	14	14	13000	87	99
354331	LS.A-50-14-SST-M12x98	359331	LS.A-50-14-AS-SST-M12x98	50	M12	125	128	98	27	19	14	14	13000	109	121
354421	LS.A-50-14-SST-M14X68	359421	LS.A-50-14-AS-SST-M14X68	50	M14	95	98	68	27	19	14	14	13000	102	114
354431	LS.A-50-14-SST-M14X98	359431	LS.A-50-14-AS-SST-M14X98	50	M14	125	128	98	27	19	14	14	13000	123	135
354441	LS.A-50-14-SST-M14X148	359441	LS.A-50-14-AS-SST-M14X148	50	M14	175	178	148	27	19	14	14	13000	206	218
354521	LS.A-50-14-SST-M16x68	359521	LS.A-50-14-AS-SST-M16x68	50	M16	95	98	68	27	19	16	14	13000	132	144
354525	LS.A-50-14-SST-M16x108	359525	LS.A-50-14-AS-SST-M16x108	50	M16	135	138	108	27	19	16	14	13000	185	197
354541	LS.A-50-14-SST-M16x148	359541	LS.A-50-14-AS-SST-M16x148	50	M16	175	178	148	27	19	16	14	13000	239	251
354561	LS.A-50-14-SST-M16x168	359561	LS.A-50-14-AS-SST-M16x168	50	M16	195	198	168	27	19	16	14	13000	266	278

* Il carico statico limite max è il valore oltre il quale il carico applicato all'elemento, in particolari condizioni di impiego, può dar luogo a qualche tipo di cedimento del materiale plastico. A questo valore dovrà quindi essere applicato un coefficiente che tenga conto dell'importanza e del livello di sicurezza della specifica applicazione.
Valore con disco antiscivolo montato.