

RUOTA N 80X25/40 CRX SPG X20

Serie Ruota N

Ruote in poliuretano termoplastico 58 Sh.D. con con mozzo in polyammide 6. Disponibili con cuscinetti a sfere di precisione schermati o inox a rullini standard o inox e foro passante.
Organo di rotolamento: cuscinetto a rullini inox.

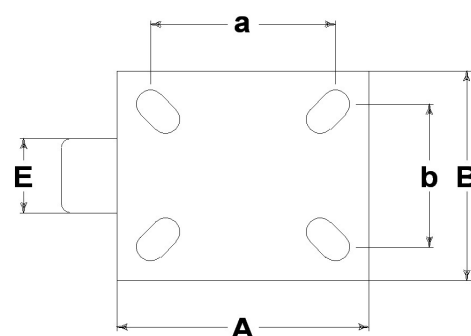
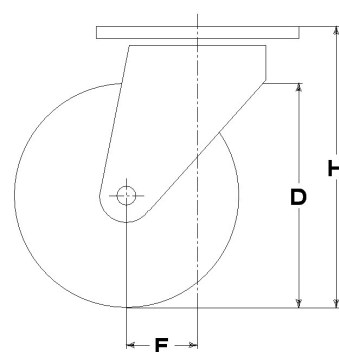
Serie Supporto INOX20

Supporti serie Inox20 da lamiera inossidabile, girevoli a doppio giro di sfere; finitura lucida.



Dati Tecnici

Diametro ruota	D	80 mm
Larghezza del battistrada	E	25,0 mm
Diametro foro	d	12 mm
Peso articolo		0,520 kg
Larghezza mozzo	L	40 mm
Altezza totale	H	106 mm
Dimensioni esterne della piastra	AxB	102x83 mm
Interasse fori di fissaggio	axb	76x55 mm
Interasse fori di fissaggio	axb	80x60 mm
Diametro bullone di fissaggio	g	M8
Disassamento	F	33 mm
Larghezza forcella	U	40 mm
Portata		100 kg



Articoli correlati

Ricambio ruota: **9034/X**
Versione con freno: **21102FR**

CONSIDERAZIONI GENERALI / RACCOMANDAZIONI E AVVERTENZE

I testi citati ed il catalogo completo sono disponibili nella versione più aggiornata nel nostro sito www.lagspa.it/downloads. Le dimensioni, le descrizioni, le caratteristiche e le illustrazioni sono indicative e suscettibili di qualsiasi variazione senza preavviso. I prodotti illustrati non implicano necessariamente la loro disponibilità a magazzino né alcun obbligo da parte nostra ad eseguire la loro fornitura. I collaudi da noi effettuati si riferiscono a prodotti originali con accessori originali: la sostituzione di uno dei componenti con altri di produzione differente potrebbe non garantire gli stessi risultati e provoca automaticamente il decadere di ogni garanzia. **Per impieghi particolari si consiglia comunque di interpellare il nostro servizio tecnico.**