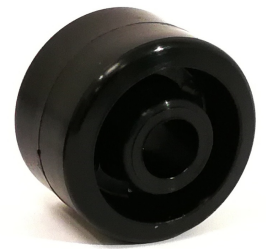


RULLO P 50X32/34 FP 14

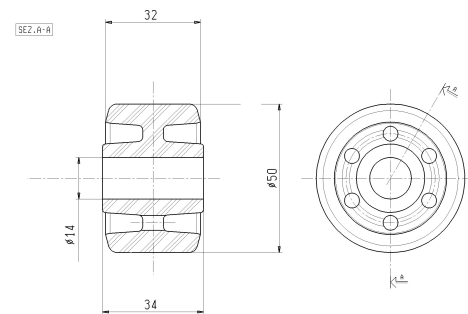
Serie Ruota RP

Rulli transpallet monolitici in polyammide 6 disponibili con o senza i cuscinetti a sfere schermati o inox.
Ruota a foro passante.



Dati Tecnici

Diametro ruota	D	50 mm
Larghezza del battistrada	E	32,0 mm
Diametro foro	d	14 mm
Peso articolo		0,050 kg
Larghezza mozzo	L	32 mm
Portata		120 kg



CONSIDERAZIONI GENERALI / RACCOMANDAZIONI E AVVERTENZE

I testi citati ed il catalogo completo sono disponibili nella versione più aggiornata nel nostro sito www.lagspa.it/downloads. Le dimensioni, le descrizioni, le caratteristiche e le illustrazioni sono indicative e suscettibili di qualsiasi variazione senza preavviso. I prodotti illustrati non implicano necessariamente la loro disponibilità a magazzino né alcun obbligo da parte nostra ad eseguire la loro fornitura. I collaudi da noi effettuati si riferiscono a prodotti originali con accessori originali: la sostituzione di uno dei componenti con altri di produzione differente potrebbe non garantire gli stessi risultati e provoca automaticamente il decadere di ogni garanzia. **Per impieghi particolari si consiglia comunque di interpellare il nostro servizio tecnico.**