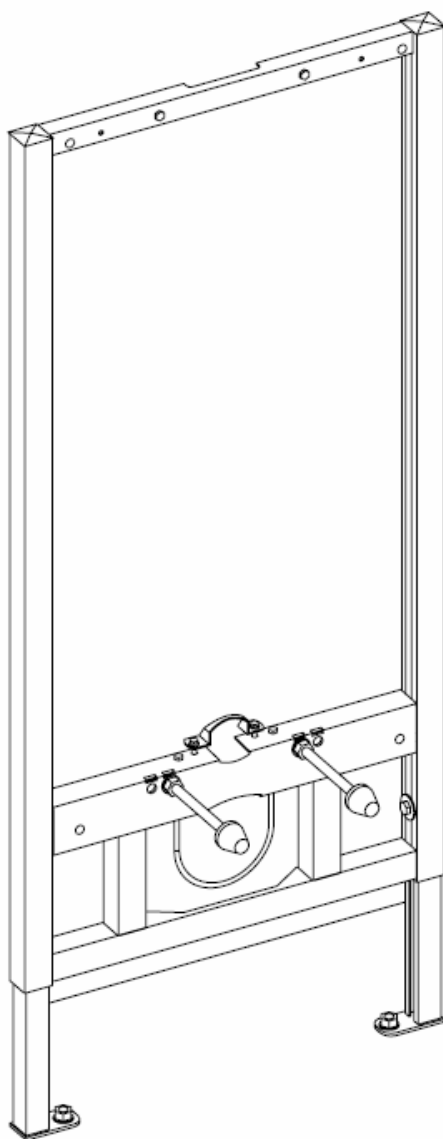



SCHEMA DATI TECNICI


Oggetto: Telaio per cartongesso WC sospeso TCS WC



	Progettazione e Sviluppo Prodotti	Format: SDT Rev. B Data: 20/02/06
	SCHEMA DATI TECNICI	Doc. n°. SDT112A11 Rev. 1 del 11/10/10 Pagina 2 di 7
Oggetto: Telaio per cartongesso WC sospeso TCS WC		

INDICE

1	Generalità	3
1.1.	Descrizione generale	3
1.2.	Documenti di riferimento	3
1.3.	Campo di applicazione	3
1.4.	Tipi di supporto	3
2	Prescrizioni costruttive	4
2.1	Esploso	4
2.2	Caratteristiche dei materiali impiegati	5
3	Dati tecnici	6
3.1	Dimensioni principali	6
3.2	Sequenza di montaggio	7

	Progettazione e Sviluppo Prodotti	Format: SDT Rev. B Data: 20/02/06
	SCHEMA DATI TECNICI	Doc. n°. SDT112A11 Rev. 1 del 11/10/10 Pagina 3 di 7
Oggetto: Telaio per cartongesso WC sospeso TCS WC		

1 Generalità

1.1. Descrizione generale

Prodotto confezionato in scatola di cartone con foglio istruzioni e lista misure installazione WC.

1.2. Documenti di riferimento

UNI EN 997:2007 “Apparecchi sanitari. Vasi indipendenti e vasi abbinati a cassetta, con sifone integrato” e rapporto di prova RP7806

1.3. Campo di applicazione

Il sistema è stato progettato per il fissaggio di WC sospesi.

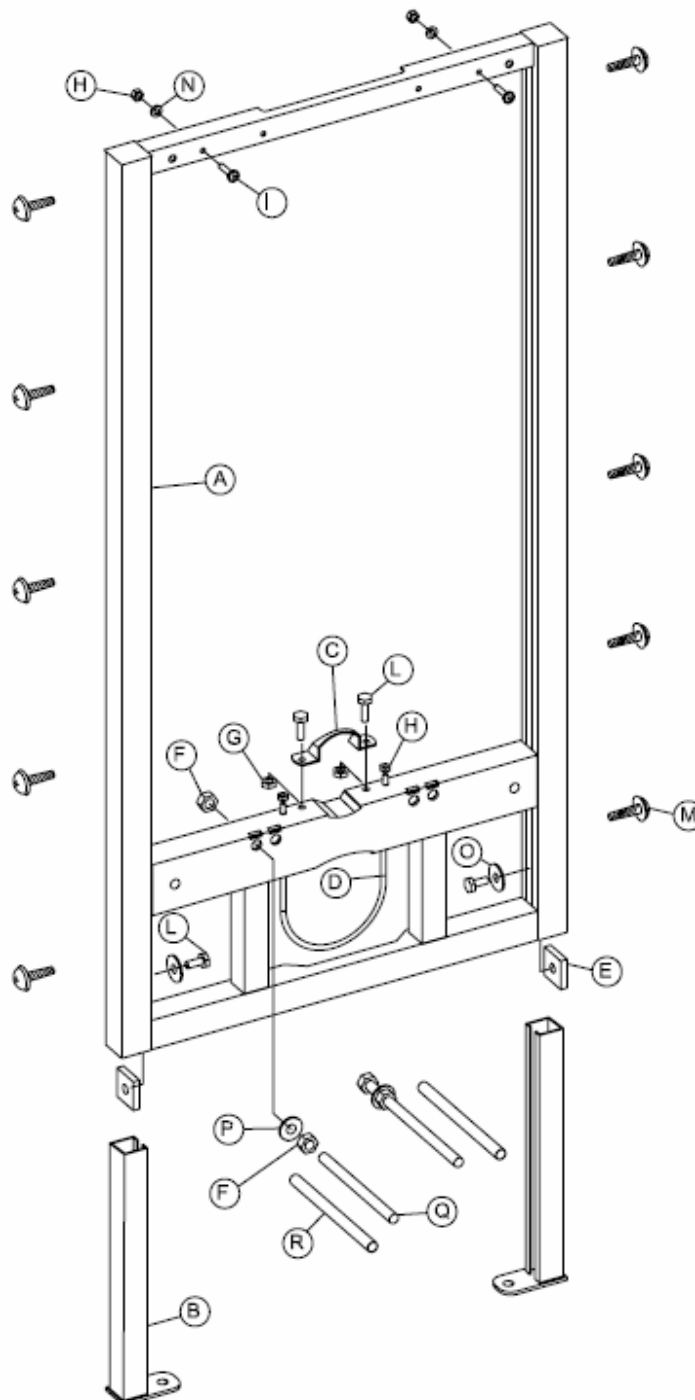
1.4. Tipi di supporto


Il sistema è adatto per applicazioni su cartongesso. La caricabilità del sistema dipende dalla bontà di installazione dell’orditura metallica. Il telaio può essere montato su profili minimo da 50 mm lo spessore della parete dipende dall’ingombro delle tubazioni al suo interno.

SCHEMA DATI TECNICI

Oggetto: Telaio per cartongesso WC sospeso TCS WC

2 Prescrizioni costruttive

2.1 Esploso

	Progettazione e Sviluppo Prodotti	Format: SDT Rev. B Data: 20/02/06
	SCHEMA DATI TECNICI	Doc. n°. SDT112A11 Rev. 1 del 11/10/10 Pagina 5 di 7
Oggetto: Telaio per cartongesso WC sospeso TCS WC		

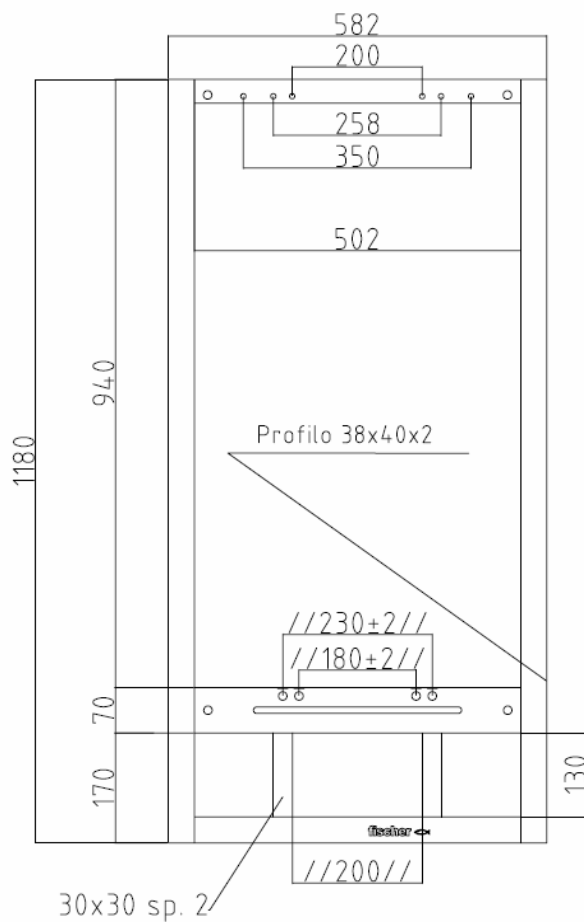
2.2 Caratteristiche dei materiali impiegati

N° comp.	Descrizione	Materiale
A	Telaio water	Fe 360 B FU – EN 10025
B	Prolunghe h 500	Fe 360 B FU – EN 10025
C	Semicollare Ø50	Fe P02 G Z200 MA-C EN 10142
D	Cavalletto Ø120x200x5.2	Filo Fe 42 trafilato crudo
E	Dado rettangolo M8 24x32x6	Acciaio
F	Dado esagono M12	Acciaio
G	Dado esagono M8	Acciaio
H	Dado esagono M6	Acciaio
I	Vite M6 TBL combi	Acciaio
L	Vite M8x20	Acciaio cl. 4.8
M	Vite autoperforante Ø4.2x13 TC/flangiata impronta CROCE PHILIPS POZI DRIVE	Acciaio
N	Rosetta Ø6x14x1.5 UNI EN ISO 7091	Acciaio
O	Rosetta Ø9x32x2.5 UNI EN ISO 7091	Acciaio
P	Rosetta Ø13x36x2.5 UNI EN ISO 7091	Acciaio
Q	Barra filettata M12x170	Acciaio cl. 5.8 UNI EN 20898/1
R	Tubetto Ø12.5x150	PVC colore nero

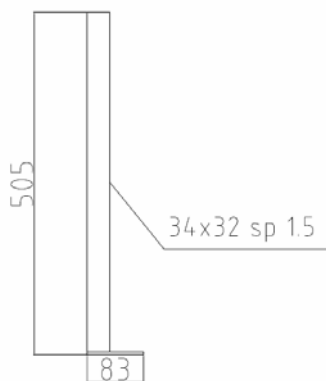
SCHEMA DATI TECNICI

Oggetto: Telaio per cartongesso WC sospeso TCS WC

3 Dati tecnici
3.1 Dimensioni principali



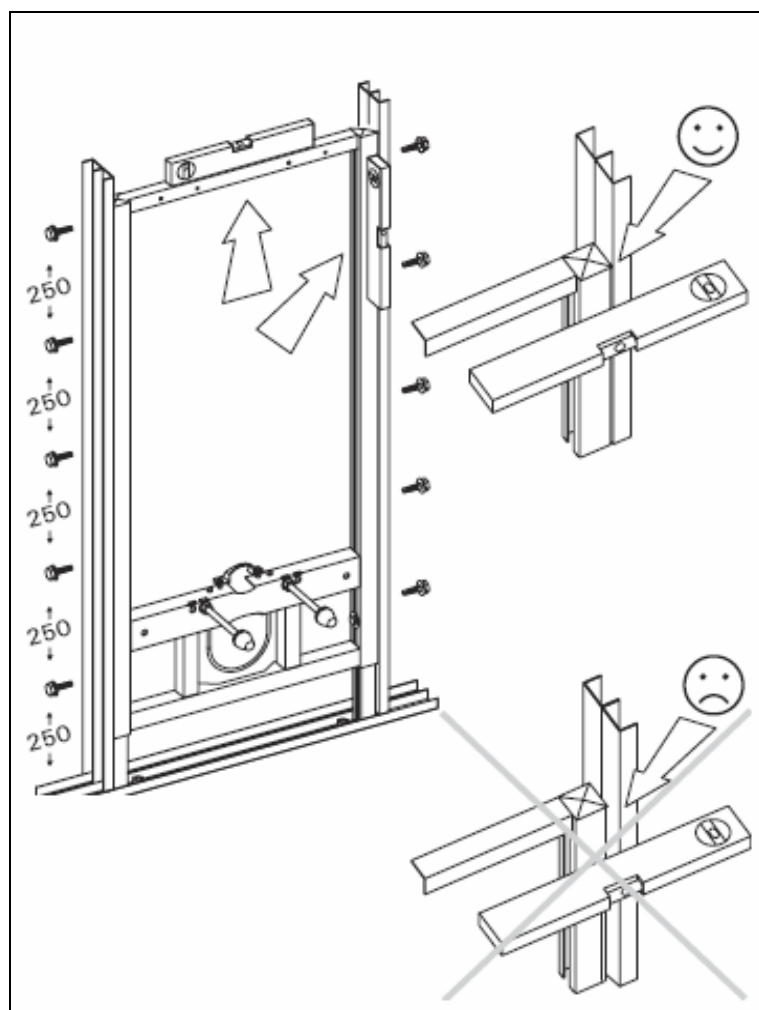
Telaio



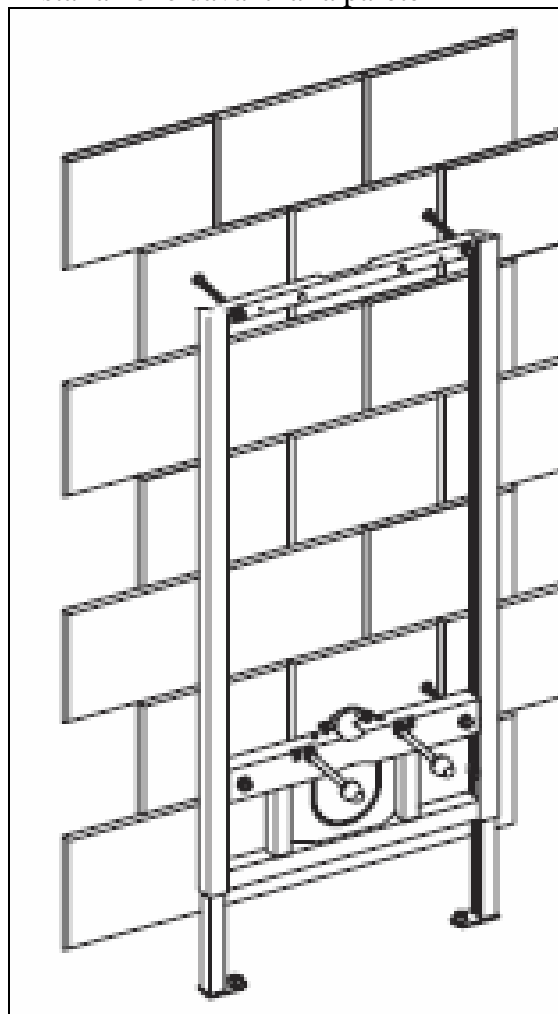
Prolunga

SCHEMA DATI TECNICI

Oggetto: Telaio per cartongesso WC sospeso TCS WC

3.2 Sequenza di montaggio

Installazione davanti alla parete



Per curve $\varnothing 90$ utilizzare
l'apposito Kit riduzione
110/90.

cod. 71085

