

## TLE. | Chiusure a leva

Acciaio o acciaio INOX

## TLF. | Chiusure a leva regolabili

Acciaio o acciaio INOX



1



2



3



4



5



6



7



8



9



10



11



12



13



14



15



16



17



18



### ESECUZIONI STANDARD

- **TLE.Z**: chiusura a leva semplice in acciaio zincato.
- **TLE.SST**: chiusura a leva semplice in acciaio INOX AISI 304.
- **TLEL.Z**: chiusura a leva lucchettabile in acciaio zincato.

### ESECUZIONI SPECIALI A RICHIESTA

- Chiusure a leva in acciaio grezzo o nichelato.
- Riscontri in forme e finiture diverse.

### ESECUZIONI STANDARD

- **TLF**: chiusura a leva semplice.
- **TLFS**: chiusura a leva con arresto di sicurezza. Pulsante in tecnopolimero colore rosso RAL 3000.

Suffissi per materiali e trattamenti da aggiungere alle esecuzioni standard:

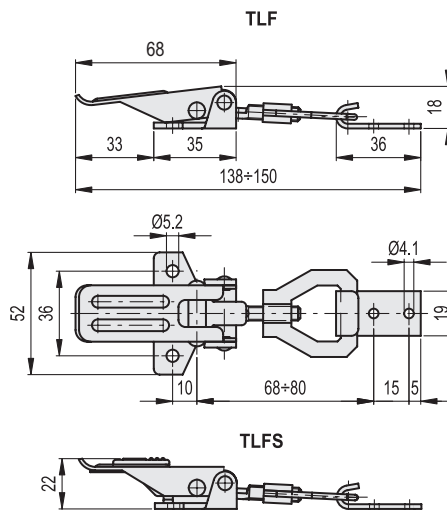
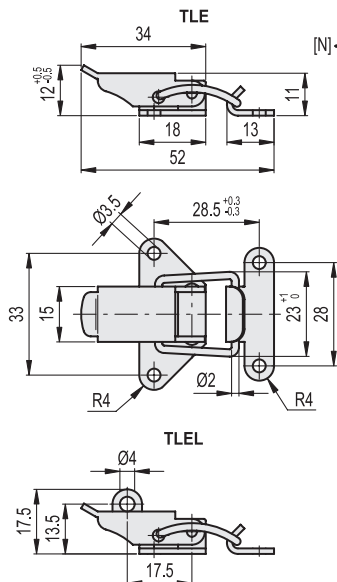
- **Z**: acciaio zincato.
- **NH**: acciaio nichelato.
- **SST**: acciaio INOX AISI 304.

### ESECUZIONI SPECIALI A RICHIESTA

- Chiusure a leva in acciaio grezzo.
- Riscontri in forme e finiture diverse.



Schema della prova di resistenza a trazione



### TLE.Z

Codice	Descrizione	Carico massimo d'esercizio [N]	Carico di rottura [N]	⚖️
420091	TLE.Z-15/52+R	550	1200	21

### TLE.SST

420092	TLE.SST-15/52+R	550	1800	21
--------	-----------------	-----	------	----

### TLEL.Z

420093	TLEL.Z-15/52+R	550	1800	21
--------	----------------	-----	------	----

### TLF.Z - TLFS.NH

Codice	Descrizione	Carico massimo d'esercizio [N]	Carico di rottura [N]	⚖️
420101	TLF.Z-24/138-150+R	1500	2500	101
420103	TLFS.NH-24/138-150+R	1500	2500	103

### TLF.SST - TLFS.SST

420102	TLF.SST-24/138-150+R	1500	2500	101
420104	TLFS.SST-24/138-150+R	1500	2500	103