

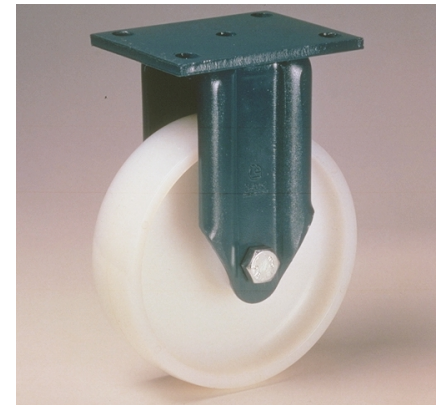
RUOTA P 150X48/60 HD CC S.FISSO E70

Serie Ruota P

Ruote monolitiche in polyammide 6 disponibili con cuscinetti a sfere di precisione schermati o inox, rullini standard o inox e a foro passante. Ruota con cuscinetti a sfere.

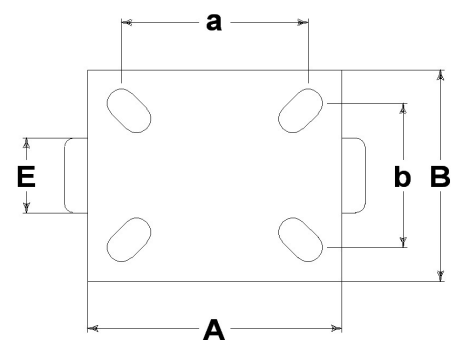
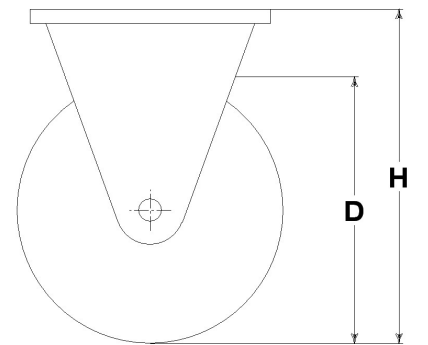
Serie Supporto E70

Supporti extrapesanti da lamiera di grosso spessore elettrosaldata; i girevoli hanno un cuscinetto reggispinta ed uno a rulli conici. Finitura superficiale: vernice blu.



Dati Tecnici

Diametro ruota	D	150 mm
Larghezza del battistrada	E	48,0 mm
Diametro sede cuscinetti	s	47 mm
Diametro foro	d	20 mm
Peso articolo		3,000 kg
Larghezza mozzo	L	60 mm
Altezza totale	H	202 mm
Dimensioni esterne della piastra	AxB	135x110 mm
Interasse fori di fissaggio	axb	105x75 mm
Interasse fori di fissaggio	axb	105x80 mm
Diametro bullone di fissaggio	g	M12
Larghezza forcella	U	60 mm
Portata		900 kg



Articoli correlati

Ricambio ruota: **18011CC**

Versione con parafilo: **18486PF**

Versione con parapiede: **18486PP**

CONSIDERAZIONI GENERALI / RACCOMANDAZIONI E AVVERTENZE

I testi citati ed il catalogo completo sono disponibili nella versione più aggiornata nel nostro sito www.lagspa.it/downloads. Le dimensioni, le descrizioni, le caratteristiche e le illustrazioni sono indicative e suscettibili di qualsiasi variazione senza preavviso. I prodotti illustrati non implicano necessariamente la loro disponibilità a magazzino né alcun obbligo da parte nostra ad eseguire la loro fornitura. I collaudi da noi effettuati si riferiscono a prodotti originali con accessori originali: la sostituzione di uno dei componenti con altri di produzione differente potrebbe non garantire gli stessi risultati e provoca automaticamente il decadere di ogni garanzia. **Per impieghi particolari si consiglia comunque di interpellare il nostro servizio tecnico.**